

HGD45, HGD60, HGD90, HGD110, HGD150

- FI** Höyrykehittimen asennus- ja käyttöohje
- SV** Monterings- och bruksanvisning för ånggenerator
- EN** Instructions for Installation and Use of Steam Generator
- DE** Gebrauchs- und Montageanleitung des Dampfgenerators
- ES** Instrucciones de instalación y uso del generador de vapor
- IT** Istruzioni per l'installazione e l'utilizzo del generatore di vapore
- FR** Instructions d'installation et d'utilisation pour le générateur de vapeur
- NL** Instructies voor de installatie en het gebruik van de stoomgenerator



Tämä asennus- ja käyttöohje on tarkoitettu höyryhuoneen ja höyrykehittimen omistajalle tai höyryhuoneen ja höyrykehittimen hoidosta vastaavalle henkilölle sekä höyrykehittimen sähköasennuksesta vastaavalle sähköasentajalle. Kun höyrykehitin on asennettu, luovutetaan nämä asennus- ja käyttöohjeet höyryhuoneen ja höyrykehittimen omistajalle tai höyryhuoneen ja höyrykehittimen hoidosta vastaavalle henkilölle. Parhaat onnittelut hyvästä valinnastanne!

HGD

Höyrykehittimen käyttötarkoitus:

HGD-höyrykehitin on tarkoitettu höyryhuoneen lämmittämiseen kylpylämpötilaan. Muuhun tarkoitukseen käyttö on kielletty.

Perheikäytössä oleville höyrykehittimille ja ohjauslaitteille takuu-aika on kaksi (2) vuotta. Taloyhtiöiden höyryhuoneissa käytettäville höyrykehittimille ja ohjauslaitteille takuu-aika on yksi (1) vuosi. Laitoskäytössä oleville höyrykehittimille ja ohjauslaitteille takuu-aika on kolme (3) kuukautta.

Takuu ei ole voimassa, jos taulukossa 1 esitetyt veden laatuvaatimukset eivät täyty, laitetta ei huolleta kappaleessa 1.9. esitetyllä tavalla ja/tai asennusta ei ole tehty kappaleessa 2 esitetyllä tavalla.

SISÄLLYSLUETTELO

1. KÄYTTÖOHJE	6
1.1. Höyrykehittinjärjestelmän osat	6
1.2. Varoituksia	6
1.3. Höyrykehittimen käyttö	7
1.4. Tuoksupumppu (lisävaruste)	10
1.5. Valaistus	10
1.6. Automaattinen tyhjennysventtiili (lisävaruste)	10
1.7. Etäkäyttö	10
1.8. Höyrykehittimien ketjutus	10
1.9. Höyrykehittimen ylläpito	11
1.9.1. Sakkakupin tyhjennys	11
1.9.2. Veden tasoanturin puhdistus	12
1.9.3. Kalkinpoisto	12
1.9.4. Höyrysuuttimien puhdistus	13
1.10. Häiriötilanne	13
2. ASENTAJAN OHJE	15
2.1. Ennen asentamista	15
2.2. Asennuspaikka ja kiinnitys	16
2.3. Syöttö- ja poistovesiliitännät	16
2.4. Sähkökytkennät	16
2.4.1. Lämpöanturin asentaminen	17
2.4.2. Ketjutettujen laitteiden kytkentä	17
2.5. Höyryputket	19
2.6. Höyrysuuttimien asentaminen	19
2.7. Tuoksupumpun asentaminen	20
2.8. Automaattisen tyhjennysventtiilin asentaminen	20
2.9. Ohjauspaneelin asentaminen	20
2.10. Ylikuumenemissuojan palauttaminen	21
3. VARAOSAT	22

Monterings- och bruksanvisningarna är avsedda för ägare av ångrum och ånggeneratorer, personer som ansvarar för ångrum och ånggeneratorer samt för elektriker som ansvarar för installation av ånggeneratorer. När ånggeneratorn har installerats lämnas denna användar- och installationshandbok över till ägaren av ångrummen och ånggeneratorn, eller till personen som ansvarar för skötseln av dem. Vi vill gratulera dig till ett utmärkt val!

HGD

Ånggeneratorers användningsändamål:

Ånggeneratorn HGD är avsedd för att värma upp ångrummet till badtemperatur. Det får inte användas i något annat syfte.

Garantitiden för de ånggeneratorer och den kontrollutrustning som används privat är två (2) år. Garantitiden för de ånggeneratorer och den kontrollutrustning som används i allmänna ångrum är ett (1) år. Garantitiden för de ånggeneratorer och den kontrollutrustning som används av institutioner är tre (3) månader.

Garantin gäller inte om kraven på vattenkvaliteten som anges i Tabell 1 inte uppfylls, om enheten inte har fått service enligt bestämmelserna i Kapitel 1.9., och/eller om enheten inte har monterats enligt bestämmelserna i Kapitel 2.

INNEHÅLL

1. BRUKSANVISNING	6
1.1. Systemkomponenter för generatorsystem	6
1.2. Varningar	6
1.3. Att använda ånggeneratorn	7
1.4. Doftpump (tillval)	10
1.5. Belysning	10
1.6. Automatisk avtappningsventil (tillval)	10
1.7. Fjärranvändning	10
1.8. Multidrive	10
1.9. Underhåll av ånggenerator	11
1.9.1. Tömning av slamkopp	11
1.9.2. Rengöring av sensorn för vattennivå	12
1.9.3. Avkalkning	12
1.9.4. Rengöring av ångmunstyckena	13
1.10. Felsökning	13
2. MONTERINGSANVISNINGAR	15
2.1. Före montering	15
2.2. Installationsplats och fastmontering	16
2.3. Anslutningar för matar- och avtappningsvatten ...	16
2.4. Elektriska anslutningar	16
2.4.1. Montering av temperatursensorn	17
2.4.2. Multidrive	17
2.5. Ångrör	19
2.6. Montering av ångmunstyckena	19
2.7. Montering av doftpumpen	20
2.8. Montering av den automatiska avtappningsventilen	20
2.9. Montering av styrpanelen	20
2.10. Återställning av överhettningsskyddet	21
3. RESERVDLAR	22

These instructions for installation and use are intended for owners of steam rooms and steam generators, persons in charge of managing steam rooms and steam generators, and for electricians responsible for installing steam generators. Once the steam generator is installed, these instructions for installation and use are handed over to the owner of the steam rooms and the steam generator, or to the person in charge of maintaining them. Congratulations on making an excellent choice!

HGD

Steam generator's purpose of use: The HGD steam generator is meant for warming the steam room to a bathing temperature. It is not to be used for any other purpose.

The guarantee period for steam generators and control equipment used by families is two (2) years. The guarantee period for steam generators and control equipment used in community steam rooms is one (1) year. The guarantee period for steam generators and control equipment used by institutions is three (3) months.

The guarantee does not apply if the requirements for water quality presented in table 1 are not met, if the device is not serviced as defined in chapter 1.9., and/or if the device is not installed as defined in chapter 2.

CONTENTS

1. INSTRUCTIONS FOR USE	23
1.1. Steam Generator System Components	23
1.2. Warnings	23
1.3. Using the Steam Generator	24
1.4. Fragrance Pump (optional)	27
1.5. Lighting	27
1.6. Automatic discharge valve (optional)	28
1.7. Remote control	28
1.8. Chaining multiple steam generators	28
1.9. Steam Generator Maintenance	28
1.9.1. Sediment Cup Emptying	29
1.9.2. Cleaning the water level sensor	30
1.9.3. Decalcification	30
1.9.4. Cleaning the Steam Nozzles	31
1.10. Troubleshooting	31
2. INSTRUCTIONS FOR INSTALLATION	33
2.1. Prior to Installation	33
2.2. Installation Place and Fastening	34
2.3. Water supply and discharge water connections	34
2.4. Electrical Connections	34
2.4.1. Installing the Temperature Sensor	35
2.4.2. Connecting daisy chained devices	35
2.5. Steam Pipes	37
2.6. Installing the Steam Nozzles	38
2.7. Installing the Fragrance Pump	38
2.8. Installing the Automatic Discharge Valve	38
2.9. Installing the Control Panel	39
2.10. Resetting the Overheat Protector	39
3. SPARE PARTS	40

Diese Montage- und Gebrauchsanleitung richtet sich an Besitzer von Dampfkabinen und Dampfgeneratoren, an Personen, die für den Betrieb von Dampfkabinen und Dampfgeneratoren verantwortlich sind, sowie an Elektromonteure, die mit der Montage von Dampfgeneratoren betraut sind. Nach der Montage des Dampfgenerators ist diese Montage- und Gebrauchsanleitung dem Besitzer der Dampfkabinen und des Dampfgenerators oder der für die Wartung der Anlagen zuständigen Person auszuhändigen. Wir beglückwünschen Sie zu Ihrer guten Wahl!

HGD

Verwendungszweck des Dampfgenerators: Der Dampfgenerator dient zum Erwärmen von Dampfkabinen auf die Dampfbadtemperatur. Er darf nicht für andere Zwecke verwendet werden.

Die Garantiezeit von Dampfgeneratoren und Steuergeräten für den Heimgebrauch beträgt zwei (2) Jahre. Die Garantiezeit von Dampfgeneratoren und Steuergeräten, die in Gemeinschafts-Dampfkabinen verwendet werden, beträgt ein (1) Jahr. Die Garantiezeit von Dampfgeneratoren und Steuergeräten, die in öffentlichen Dampfkabinen verwendet werden, beträgt drei (3) Monate.

Diese Garantie gilt nicht, wenn die Anforderungen an die Wasserqualität gemäß Tabelle 1 nicht erfüllt werden, das Gerät nicht wie in Kapitel 1.9. beschrieben gewartet und/oder das Gerät nicht wie in Kapitel 2 beschrieben installiert wird.

INHALT

1. ANLEITUNG FÜR DEN BENUTZER	23
1.1. Komponenten des Dampfgeneratorsystems	23
1.2. Warnhinweise	23
1.3. Verwendung des Dampfgenerators	24
1.4. Duftkonzentratpumpe (optional)	27
1.5. Beleuchtung	27
1.6. Automatisches Auslassventil (optional)	28
1.7. Fernbedienung	28
1.8. Verkettung des Dampfgenerators	28
1.9. Wartung des Dampfgenerators	28
1.9.1. Auffangbecher für Ablagerungen	29
1.9.2. Reinigung des Wasserfüllstandsfühlers	30
1.9.3. Entkalkung	30
1.9.4. Reinigung der Dampfdüsen	31
1.10. Störungsbeseitigung	31
2. INSTALLATIONSANLEITUNG	33
2.1. Vor der Montage	33
2.2. Installationsort und Montage	34
2.3. Wasserzufuhr- und -ablassrohre	34
2.4. Elektrische Anschlüsse	34
2.4.1. Installieren des Temperaturfühlers	35
2.4.2. Multidrive	35
2.5. Dampfrohre	37
2.6. Montage der Dampfdüsen	38
2.7. Montage der Duftkonzentratpumpe	38
2.8. Montage des automatischen Auslassventils	38
2.9. Montage des Bedienfelds	39
2.10. Zurücksetzen des Überhitzungsschutzes	39
3. ERSATZTEILE	40

Estas instrucciones de instalación y uso están dirigidas a los propietarios de salas de vapor y generadores de vapor, a las personas encargadas de la gestión de las salas de vapor y de los generadores de vapor, y a los electricistas responsables de la instalación de los generadores de vapor. Una vez el generador de vapor haya sido instalado, se entregará esta guía de funcionamiento e instalación al propietario de la sala de vapor y del generador de vapor, o a la persona responsable de su mantenimiento. ¡Felicidades por su excelente elección!

HGD

Finalidad de uso del generador de vapor: El generador de vapor HGD tiene como finalidad calentar salas de vapor a una temperatura adecuada para el baño. No debe utilizarse con ningún otro fin.

El período de garantía para los generadores de vapor y equipos de control utilizados a nivel familiar es de dos (2) años. El período de garantía para generadores de vapor y equipos de control utilizados en salas de vapor comunitarias es de un (1) año. El período de garantía para los generadores de vapor y equipos de control utilizados por instituciones es de tres (3) meses.

La garantía quedará cancelada si no se respetan los requerimientos de calidad del agua detallados en la tabla 1, si no se revisa el dispositivo tal y como se describe en el capítulo 1.9., y/o si no se instala el dispositivo tal y como se detalla en el capítulo 2.

CONTENIDO

1. INSTRUCCIONES PARA EL USUARIO.....	41
1.1. Componentes del sistema generador de vapor.....	41
1.2. Advertencias	41
1.3. Cómo usar el generador de vapor	42
1.4. Bomba de fragancia (opcional)	45
1.5. Iluminación.....	45
1.6. Válvula de descarga automática (opcional)	45
1.7. Mando a distancia	46
1.8. Generadores de vapor de conexión encadenada... 46	
1.9. Mantenimiento del generador de vapor.....	46
1.9.1. Vaciado del vaso de sedimentos	47
1.9.2. Limpieza del sensor de nivel de agua	48
1.9.3. Descalcificación	48
1.9.4. Limpieza de las boquillas de vapor.....	49
1.10. Solución de problemas	49
2. INSTRUCCIONES DE INSTALACIÓN	51
2.1. Antes de la instalación	51
2.2. Lugar de instalación y fijación	52
2.3. Conexiones de suministro de agua y descarga de agua	52
2.4. Conexiones eléctricas	52
2.4.1. Cómo instalar el sensor de temperatura	53
2.4.2. Conexión de los dispositivos de conexión en cadena	53
2.5. Tubos de vapor	55
2.6. Cómo instalar las boquillas de vapor	55
2.7. Cómo instalar la bomba de fragancia	56
2.8. Cómo instalar la válvula de descarga automática	56
2.9. Lugar de instalación y fijación del panel de control	56
2.10. Cómo volver a programar el protector de sobrecalentamiento	57
3. PIEZAS DE REPUESTO	58

Le presenti istruzioni per l'installazione e l'utilizzo sono dirette ai proprietari di saune e generatori di vapore, incaricati della gestione di saune e generatori di vapore e per elettricisti responsabili dell'installazione di generatori di vapore. Dopo aver installato il generatore di vapore, la presente guida per l'utilizzo e l'installazione viene consegnata a proprietari di saune e generatori di vapore o incaricati della gestione di saune e generatori di vapore. Complimenti per l'ottima scelta!

HGD

Utilizzo del generatore di vapore: il generatore di vapore viene adoperato per riscaldare la cabina del bagno turco ad una temperatura adeguata. Non deve essere utilizzato per alcun altro scopo.

Il periodo di garanzia dei generatori a vapore e dell'apparecchiatura di comando utilizzati dalle famiglie è di due (2) anni. Il periodo di garanzia dei generatori a vapore e dell'apparecchiatura di comando utilizzati in saune comuni è di un (1) anno. Il periodo di garanzia dei generatori a vapore e dell'apparecchiatura di comando utilizzati dagli istituti è di tre (3) mesi.

La garanzia non viene applicata se non si osservano i requisiti relativi alla qualità dell'acqua elencati nella tabella 1, se non viene eseguita la manutenzione del dispositivo come indicato nel capitolo 1.9. e/o se il dispositivo non viene installato come indicato nel capitolo 2.

INDICE

1. ISTRUZIONI PER L'UTENTE	41
1.1. Componenti del generatore di vapore	41
1.2. Avvertenze.....	41
1.3. Utilizzo del generatore di vapore.....	42
1.4. Erogatore fragranza (facoltativo)	45
1.5. Illuminazione.....	45
1.6. Valvola di scarico automatica (opzionale).....	45
1.7. Telecomando	46
1.8. Generatori di vapore con collegamento a catena.. 46	
1.9. Manutenzione del generatore di vapore	46
1.9.1. Svuotamento del contenitore dei sedimenti. 47	
1.9.2. Pulizia del sensore del livello dell'acqua	48
1.9.3. Decalcificazione	48
1.9.4. Pulizia degli ugelli vapore	49
1.10. Risoluzione dei problemi	49
2. ISTRUZIONI PER L'INSTALLAZIONE.....	51
2.1. Prima dell'installazione	51
2.2. Luogo di installazione e fissaggio.....	52
2.3. Collegamenti di carico e scarico dell'acqua	52
2.4. Collegamenti elettrici	52
2.4.1. Installazione del sensore di temperatura	53
2.4.2. Collegamento a catena di dispositivi	53
2.5. Tubi vapore	55
2.6. Installazione degli ugelli vapore	55
2.7. Installazione dell'erogatore fragranza	56
2.8. Installazione della valvola di scarico automatica... 56	
2.9. Luogo di installazione e fissaggio del quadro di comando.....	56
2.10. Reimpostazione della protezione da surriscaldamento	57
3. PEZZI DI RICAMBIO	58

Ces instructions d'installation et d'utilisation sont conçues pour les propriétaires de hammam et de générateur de vapeur, pour toute personne chargée de contrôler les hammams et les générateurs de vapeur, ainsi que pour les électriciens responsables de l'installation des générateurs de vapeur. Une fois le générateur de vapeur installé, ce guide d'utilisation et d'installation sera remis au propriétaire du hammam et du générateur de vapeur, ou à la personne chargée de leur maintenance. Félicitations pour cet excellent choix !

HGD

Fonction du générateur de vapeur : Le générateur de vapeur est conçu pour réchauffer le hammam jusqu'à une température équivalente à celle d'un bain. Il ne doit en aucun cas être utilisé pour tout autre objet.

La période de garantie des générateurs et de l'équipement de contrôle utilisés dans les hammams par des familles est de deux (2) ans. La période de garantie des générateurs et de l'équipement de contrôle utilisés dans les hammams de centres de loisirs est d'un (1) an. La période de garantie des générateurs et de l'équipement de contrôle utilisés dans les hammams par des instituts est de trois (3) mois.

La garantie ne s'applique pas si les exigences en matière de qualité de l'eau, présentées dans le tableau 1, ne sont pas atteintes, si le dispositif n'est pas entretenu comme défini au chapitre 1.9., et/ou, si le dispositif n'est pas installé comme défini dans le chapitre 2.

TABLE DES MATIÈRES

1. MODE D'EMPLOI DE L'UTILISATEUR	59
1.1. Composants du système du générateur de vapeur	59
1.2. Avertissements	59
1.3. Utilisation du générateur de vapeur.....	60
1.4. Pompe de diffusion d'arôme (en option)	63
1.5. L'éclairage.....	63
1.6. Soupape d'évacuation automatique (en option) ...	63
1.7. Bouton poussoir	64
1.8. Connexion en série de générateurs de vapeur.....	64
1.9. Entretien du générateur de vapeur	64
1.9.1. Vidage du récipient à sédiments.....	65
1.9.2. Nettoyage du capteur de niveau d'eau	65
1.9.3. Décalcification	66
1.9.4. Nettoyage des buses de vapeur	67
1.10. Dépannage	67
2. INSTRUCTIONS D'INSTALLATION	69
2.1. Avant l'installation	69
2.2. Emplacement d'installation et fixation	70
2.3. Connexions d'alimentation en eau et d'évacuation d'eau	70
2.4. Raccordement électrique	70
2.4.1. Installation du capteur de température	71
2.4.2. Branchement des dispositifs connectés en série	71
2.5. Tuyaux de vapeur	73
2.6. Installation des buses de vapeur	73
2.7. Installation de la pompe de diffusion d'arôme.....	74
2.8. Installation de la soupape d'évacuation automatique	74
2.9. Installation, choix de l'emplacement et fixation du tableau de commande	74
2.10. Réinitialisation du fusible de surchauffe	75
3. PIÈCES DÉTACHÉES	76

Deze instructies voor installatie en gebruik zijn bedoeld voor eigenaars van stoomcabines en stoomgeneratoren, personen die verantwoordelijk zijn voor het beheer van stoomcabines en stoomgeneratoren en voor elektriciens die verantwoordelijk zijn voor de installatie van stoomgeneratoren. Nadat de stoomgenerator is geïnstalleerd, worden deze instructies verstrekt aan de eigenaar van de stoomcabines en de stoomgenerator of aan de persoon die verantwoordelijk is voor het onderhoud van de stoomcabines en de stoomgenerator. Hartelijk gefeliciteerd met uw uitstekende keus!

HGD

Gebruiksdoel van de stoomgenerator: de stoomgenerator is bedoeld voor het verwarmen van de stoomcabine tot een badtemperatuur. De stoomgenerator mag niet voor andere doeleinden worden gebruikt.

De garantietermijn voor stoomgeneratoren en bedieningsapparatuur die door gezinnen worden gebruikt, is twee (2) jaar. De garantietermijn voor stoomgeneratoren en bedieningsapparatuur die in gemeenschappelijke stoomcabines worden gebruikt, is een (1) jaar. De garantietermijn voor stoomgeneratoren en bedieningsapparatuur die door instellingen worden gebruikt, is drie (3) maanden.

De garantie is niet van toepassing als niet is voldaan aan de vereisten voor de waterkwaliteit in tabel 1, als het apparaat niet volgens de aanwijzingen in hoofdstuk 1.9. is onderhouden en/of als het apparaat niet volgens de instructies in hoofdstuk 2 is geïnstalleerd.

INHOUD

1. INSTRUCTIES VOOR GEBRUIK	59
1.1. Systeemonderdelen van de stoomgenerator	59
1.2. Waarschuwingen.....	59
1.3. De stoomgenerator gebruiken	60
1.4. Geurstofpomp (optioneel)	63
1.5. Verlichting.....	63
1.6. Automatisch afvoerventiel (optioneel)	63
1.7. Afstandsbediening.....	64
1.8. Stoomgeneratoren in serie schakelen	64
1.9. Onderhoud van de stoomgenerator	64
1.9.1. Bezinkselbeker legen	65
1.9.2. De sensor van het waterniveau reinigen	65
1.9.3. Ontkalken	66
1.9.4. De stoommondstukken reinigen	67
1.10. Probleemoplossing.....	67
2. INSTRUCTIES VOOR INSTALLATIE	69
2.1. Voorafgaand aan installatie.....	69
2.2. Installatieplaats en bevestiging.....	70
2.3. Aansluitingen voor watertoevoer en -afvoer	70
2.4. Elektrische aansluitingen	70
2.4.1. Temperatuursensor plaatsen	71
2.4.2. In serie geschakelde apparaten aansluiten ..	71
2.5. Stoomleidingen	73
2.6. De stoommondstukken plaatsen.....	73
2.7. De geurstofpomp plaatsen.....	74
2.8. De automatische afvoerklep plaatsen	74
2.9. Bedieningspaneel plaatsen	74
2.10. De beveiliging tegen oververhitting resetten.....	75
3. RESERVEONDERDELEN	76

1. KÄYTTÖOHJE

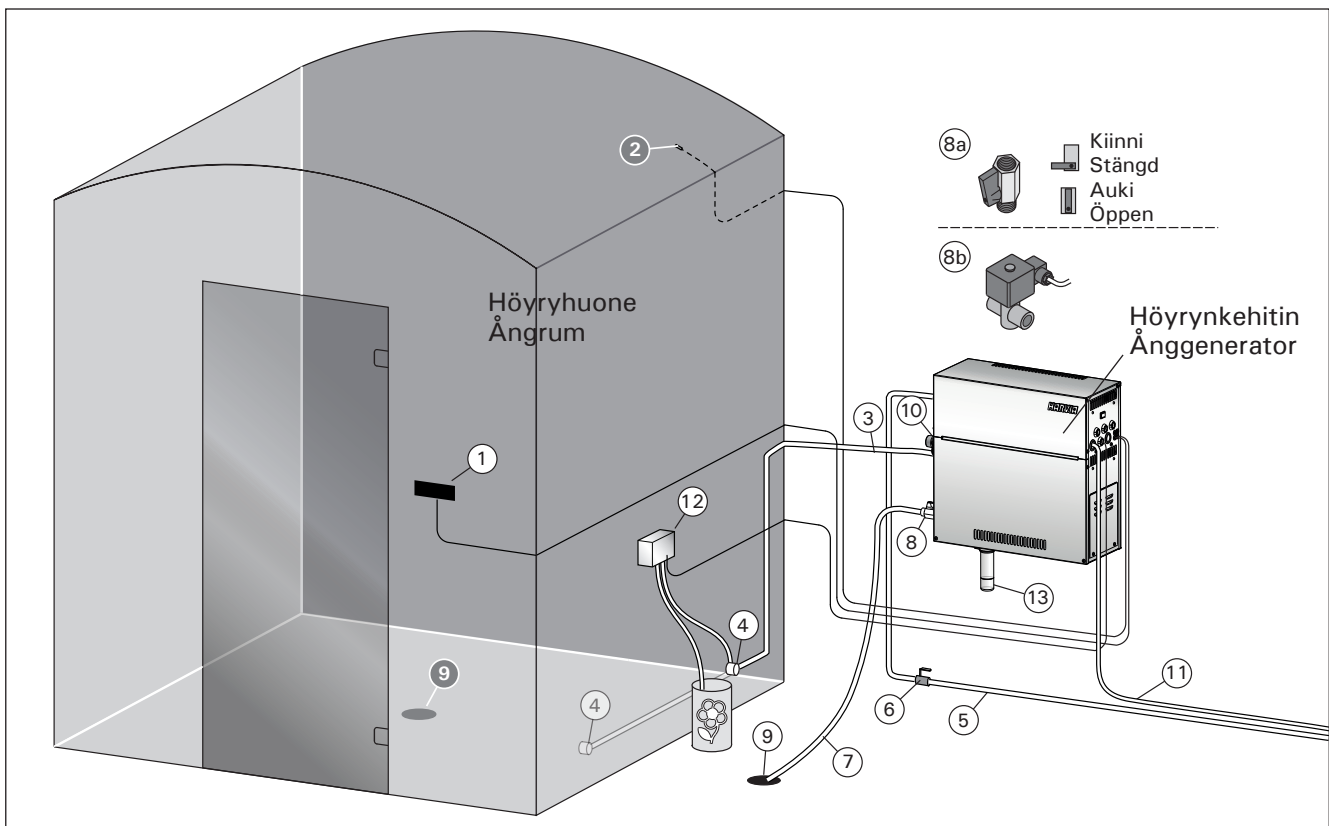
1.1. Höyrykehittinjärjestelmän osat

1. Ohjauspaneeli
2. Lämpöanturi
3. Höyryputki
4. Höyrysuutin
5. Syöttövesiputki
6. Syöttövesiputken sulkuventtiili
7. Poistovesiputki
- 8a. Käsikäyttöinen tyhjennysventtiili
- 8b. Automaattinen tyhjennysventtiili (lisävaruste)
9. Lattiakaivo
10. Varoventtiili
11. Liitäntäkaapeli
12. Tuoksupumppu (lisävaruste)
13. Sakkakuppi

1. BRUKSANVISNING

1.1. Systemkomponenter för generatorsystem

1. Styrpanel
2. Temperatursensor
3. Ångrör
4. Ångmunstycke
5. Matningsrör för vatten
6. Ventil för matningsrör
7. Avtappningsrör för vatten
- 8a. Manuell avtappningsventil
- 8b. Automatisk avtappningsventil (tillval)
9. Golvvavlopp
10. Övertrycksventil
11. Anslutningskabel
12. Doftpump (tillval)
13. Slamkopp



Kuva 1. Höyrykehittinjärjestelmän osat
Bild 1. Systemkomponenter för ånggenerator

1.2. Varoituksia

- Höyrykehittimen hanat ja putket sekä höyrysuuttimet lämpenevät käytössä polttavan kuumiksi. Älä koske niihin paljain käsin.
- Höyrysuuttimista purkautuva höyry on polttavan kuumaa. Varo polttamasta ihoasi.
- Jos höyrykanavassa on tukos, höyrykehitin päästää höyryn ulos varoventtiilin kautta. Älä laita esineitä varoventtiilin eteen.
- Älä vie sähkölaitetta höyryhuoneeseen.
- Huolehdi, että höyryhuone kuivuu hyvin käytön jälkeen.

1.2. Varningar

- Ånggeneratorns kranar, rör och ångmunstycken blir skällheta när de används. Rör dem inte med bara händer.
- Ångan från ångmunstyckena är skällhet. Se till att du inte kommer för nära den och bränner dig.
- Om ångkanalen eller munstyckena täpps till, släpper ånggeneratoren ut ångan genom övertrycksventilen. Blockera aldrig övertrycksventilen.
- Ta aldrig med elektriska enheter in i ångrummet.
- Se till att ångrummet torkar väl efter användning.

1.3. Höyrykehittimen käyttö

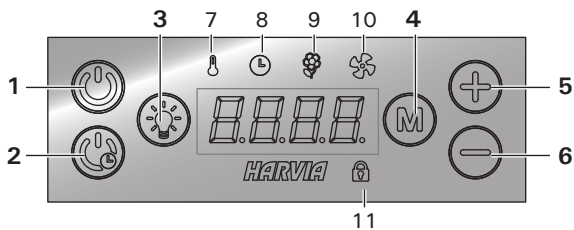
Varmista ennen laitteen käynnistämistä, ettei höyryhuoneessa ole sinne kuulumattomia esineitä. Varmista, että höyry pääsee purkautumaan ulos suuttimista esteettömästi. Avaa syöttövesiputken sulkuventtiili.

Höyrykehitin on varustettu erillisellä ohjauspaneelilla. Laite on valmiustilassa, kun näppäimet loistavat ohjauspaneelissa.



Jos näppäimet eivät loista, tarkista, että virta on kytketty päälle pääkytkimestä.

Ohjauspaneeli



1. Höyrykehitin päälle/pois
2. Höyrykehitin päälle viiveellä
3. Valaistus päälle/pois
4. Asetustilan vaihto
5. Arvon suurentaminen
6. Arvon pienentäminen
7. Merkkivalo: Lämpötila
8. Merkkivalo: Aika
9. Merkkivalo: Tuoksu
10. Merkkivalo: Tuuletus
11. Merkkivalo: Paneelin lukitus

Höyrykehitin päälle



Paina pitkään painiketta 1.

40 C

- Näytössä näkyy ensin asetettu tavoitelämpötila ja sen jälkeen höyryhuoneesta mitattu lämpötila. Höyrykehitin alkaa ottaa vettä ja lämmentä.

22 C

- Höyryntuottoon tulee tauko, kun höyrykehitin ottaa lisää vettä vesisäiliöön ja kun höyryhuoneen lämpötila nousee asetettuun arvoon.

Asetukset



Paina painiketta 4.

40 C

Lämpötila. Asetusväli on 30–55 °C.



Paina painiketta 4.

6:00

Jäljellä oleva päälläoloaika. Asetusvälin minimiarvo on 10 min, maksimiarvon voit valita lisäasetuksista (0:10–24:00 h).



Paina painiketta 4.

OFF

Tuoksupumppu. Voit muuttaa tuoksun voimakkuutta painikkeilla – ja +. Minimiarvo on pois (OFF).



Paina painiketta 4.

1.3. Att använda ånggeneratorn

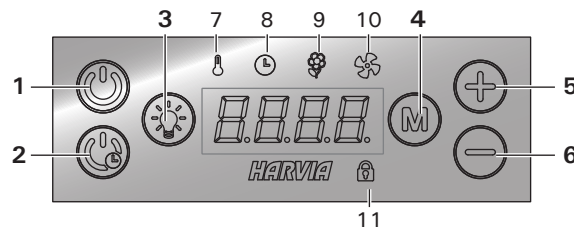
Innan enheten startas, kontrollera att det inte finns några föremål i ångrummet som inte hör hemma där. Kontrollera att ångan har fritt flöde ut ur munstycket. Öppna stoppventilen för matarvattenröret.

Ånggeneratoren har utrustats med en separat styrpanel. Anläggningen är i standby-läge när knapparna lyser på styrpanelen.



Om knapparna inte lyser kontrollera att strömmen har slagits på vid huvudbrytaren.

Styrpanel



1. Ånggenerator på/av
2. Ånggenerator på med dröjsmål
3. Tilläggsfunktion (t. ex. belysning) på/av
4. Tillståndsändring
5. Värdeökning
6. Värdeminskning
7. Indikator: Temperatur
8. Indikator: Återstående dröjsmål
9. Indikator: Återstående på-tid
10. Indikator: Ventilation
11. Indikator: Låsning av panelen

Ånggenerator på



Tryck länge på knappen 1.

40 C

- På displayen visas först den inställda måltemperaturen och därefter temperaturen som har mätts i ångrummet. Ånggeneratoren börjar ta in vatten och värmas upp.

22 C

- Det blir uppehåll i ånggenereringen när ånggeneratoren tar in mer vatten i vattenbehållaren och när ångrummets temperatur stiger över det inställda värdet.

Inställningar



Tryck på knappen 4.

40 C

Temperatur. Intervallet är 30–55 °C.



Tryck på knappen 4.

6:00

Återstående på-tid. Minimivärdet är 10 min, maximivärdet kan du välja från ytterligare inställningar (0:10–24:00 h).



Tryck på knappen 4.

OFF

Doftpump. Du kan ändra doftens intensitet med knapparna – och +. Minimivärdet är inte inställt (OFF).



Tryck på knappen 4.

OFF

Tuuletus/kuivatus. Voit kytkeä tuuletuksen päälle (ON) tai pois (OFF) tai valita kuivatustoiminnon (DRY).

- Kuivatusjakso (DRY) alkaa kun höyrykehitin sammutetaan tai kun päälläoloaika loppuu (kesto 60 min).
- Tuuletuksen pikakäynnistys (ohjauspaneeli valmiustilassa): paina painiketta 4 (M) ja valitse ON
- Tuuletus on 60 min aktiivinen, kun tila on aktivoitu.



Paina painiketta 4. Ohjauspaneeli palautuu lähtötilaan.

Höyrykehitin päälle viiveellä



Paina pitkään painiketta 2.

1:00

Näytössä näkyy viiveaika, jonka kuluttua höyrykehitin alkaa lämmitä.

Asetukset



Paina painiketta 4.

40 C

Lämpötila. Asetusväli on 30–55 °C.



Paina painiketta 4.

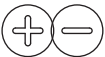
0:10

Viiveaika. Asetusväli on 0:10–12:00 h.



Paina painiketta 4. Ohjauspaneeli palautuu lähtötilaan.

Lisäasetukset



Avaa asetusvalikko painamalla samanaikaisesti pohjaan ohjauspaneelin painikkeet 5 ja 6. Paina 5 sekunnin ajan.

SET1

Maksimipäälläoloaika (24 h). Asetusväli on 0:10–24:00 h.

6:00



Paina painiketta 4.

SET2

Muisti sähkökatkon varalta. Voit valita, mitä laite tekee sähkökatkon jälkeen.

OFF

- ON1: Laite käynnistyy uudelleen, ajanlasku jatkaa siitä mihin jäi.
 - ON2: Laite käynnistyy uudelleen, ajanlasku nollaantuu.
 - OFF: Laite ei käynnisty uudelleen sähkökatkon jälkeen.
- Turvallisuusmääräykset muistin käytöstä vaihtelevat alueittain.



Paina painiketta 4.

SET3

Automaattisen tyhjennysventtiilin (lisävaruste) aktivointi.

OFF

- Automaattinen tyhjennysventtiili: ON
- Käsi käyttöinen tyhjennysventtiili: OFF



Paina painiketta 4.

OFF

Ventilation/torkning. Du kan koppla på (ON) eller av (OFF) ventilationen eller välja torkningsfunktionen (DRY).

- Torkningen (DRY) inleds när ånggeneratorn stängs av eller när ånggenereringstiden upphör (längd 60 min).
- Snabbstart av ventilation (styrpanelen i standby-läge): tryck på knappen 4 (M) och välj ON
- Efter att läget har aktiverats är ventilationen aktiv i 60 min.



Tryck på knappen 4. Styrpanelen återgår till utgångsställningen.

Ånggenerator på med dröjsmål



Tryck länge på knappen 2.

1:00

Skärmen visar dröjsmålstiden, efter vilken ånggeneratoren börjar uppvärmas.

Inställningar



Tryck på knappen 4.

40 C

Temperatur. Intervallet är 30–55 °C.



Tryck på knappen 4.

0:10

Dröjsmålstid. Intervallet är 0:10–12:00 h.



Tryck på knappen 4. Styrpanelen återgår till utgångsställningen.

Ytterligare inställningar



Öppna inställningsmenyn genom att samtidigt trycka på styrpanelsknapparna 5 och 6. Tryck i 5 sekunder.

SET1

Maximal på-tid (24h). Intervallet är 0:10–24:00 h.

6:00



Tryck på knappen 4.

SET2

Minne vid strömavbrott. Du kan välja vad enheten gör efter ett strömavbrott.

OFF

- ON1: Enheten startas på nytt, timern fortsätter där den blev före strömavbrottet.
 - ON2: Enheten startas på nytt, timern nollställs.
 - OFF: Enheten startas inte på nytt efter ett strömavbrott.
- Säkerhetsreglerna för minnesanvändning varierar från område till område.



Tryck på knappen 4.

SET3







Aktivering av automatisk avtappningsventil (tillval).

OFF

- Automatisk avtappningsventil: ON
- Manuell avtappningsventil: OFF




Tryck på knappen 4.







SET4	HuuhTELUN sykli. Jos automaattinen tyhjennysventtiili on aktivoitu, voit muuttaa huuhTELuväliä painikkeilla – ja +. Vaihtoehdot ovat 0,5, 1, 2, 3 ja 4 tuntia (▷1.6.).
OFF	
	Paina painiketta 4.
SET5	Käyttötunnit. Näytössä näkyy laitteen käyttötunnit.
200	
	Paina painiketta 4.
SET6	Huoltoväli. Näytöllä näkyy kuinka monta tuntia sitten laite on huollettu. Nollaa laskuri huollon jälkeen painamalla painiketta 6 (–) 5 sekunnin ajan. Huoltoaikaa pääsee säätämään painamalla painikkeet 5 ja 6 (+ ja –) pohjaan.
200	
	Paina painiketta 4
SET7	Jäähdytys. Voit lisätä ja poistaa vettä painikkeilla – ja + esim. säiliön pesussa, vian selvittämisessä tai huollossa.
	Paina painiketta 4
SET8	Versionäyttö. Näytöllä näkyy ensin ohjauspaneelin ohjelmistoversio ja sen jälkeen höyrykehittimen/höyrykehittimien ohjelmistoversiot laitenumerojärjestyksessä.
	Paina painiketta 4
SET9	Eäkäynnistyksen toiminnan valinta PULS: • Lyhyt painallus: höyrykehitin päälle • Pitkä painallus: höyrykehitin pois päältä I- O: • höyrykehitin päälle tai pois
	Paina painiketta 4. Ohjauspaneeli palautuu lähtötilaan.

Höyrykehitin pois päältä



Höyrykehitin sammuu ja siirtyy valmiustilaan, kun painat painiketta 1, päälläoloaika loppuu tai kun toimintaan tulee häiriö. Höyrykehittimen sammuminen pysäyttää myös tuoksupumpun.


-  **Jos laitteessa ei ole automaattista tyhjennysventtiiliä (lisävaruste), vesisäiliö on tyhjennettävä manuaalisesti aina sammutuksen yhteydessä. Avaa tyhjennysventtiili, anna säiliön valua tyhjäksi ja sulje venttiili. Näin vältetään kalkin ja muiden epäpuhtauksien kertyminen laitteeseen.**
- Jos höyrykehitin on varustettu automaattisella tyhjennysventtiilillä, laite huuhTElee ja tyhjentää vesisäiliön, kun laite sammutetaan (kesto noin 5 min). Älä katkaise virtaa pääkytkimestä tämän aikana.

SET4	Sköljcykel. Om den automatiska avtappningsventilen har aktiverats kan du ändra sköljintervallat genom att trycka på knapparna – och +. Alternativen är 0,5, 1, 2, 3 och 4 timmar (▷1.6.).
OFF	
	Tryck på knappen 4.
SET5	Driftstimmar. På displayen visas anläggningens antalet drifttimmar.
200	
	Tryck på knappen 4.
SET6	Serviceintervall. I displayen visas för hur många timmar sedan enheten senast har genomgått underhåll. Nollställ räknaren efter underhållet genom att trycka på knappen 6 (–) i 5 sekunder. Underhållstiden kan justeras med att trycka knapparna 5 och 6 samtidigt.
200	
	Tryck på knappen 4.
SET7	Avkylning. Du kan höja eller sänka vattennivån med hjälp av knapparna – och + t.ex. när behållaren rengörs, ett fel utreds eller enheten genomgår underhåll.
	Tryck på knappen 4.
SET8	Versiondisplay. På displayen visas först styrpanelens programvaruversion och därefter ånggeneratorns/ånggeneratorernas programvaruversioner i enhetsnummerordning.
	Tryck på knappen 4.
SET9	Val av funktion för distansstart PULS: • Kort tryck: ånggeneratoren på • Långt tryck: ånggeneratoren av I-O: • ånggeneratoren på eller av
	Tryck på knappen 4. Styrpanelen återgår till utgångsställningen.

Ånggenerator av



Ånggeneratoren stängs av när knappen 1 trycks in, den inställda på-tiden löper ut, eller ett fel inträffar. När ånggeneratoren stängs av kommer också doftpumpen att stängas av.

-  **Om enheten inte har utrustats med en automatisk avtappningsventil (tillval) ska vattenbehållaren alltid tömmas manuellt när enheten stängs av. Öppna avtappningsventilen, låt vattnet rinna ut ur behållaren och stäng ventilen. På så sätt förebyggs kalkbildning och andra orenheter i enheten.**
- Om ånggeneratoren har utrustats med en automatisk avtappningsventil, sköljer och tömmer enheten vattenbehållaren när enheten stängs av (tar cirka 5 minuter). Koppla inte bort strömmen vid huvudbrytaren under denna tid.

Lukitus päälle/pois



Voit kytkeä lukituksen päälle tai pois painamalla painiketta 4 (M) 5 sekunnin ajan.

1.4. Tuoksupumppu (lisävaruste)

Tuoksupumppu syöttää hajustetta höyrykehittimen tuottaman höyryn sekaan. Tuoksupumppua käytetään ohjauspaneelin kautta.

- Kiinnitä pumpun imuletku tuoksuastiaan ennen kuin käynnistät höyrykehittimen.
- Ensimmäisellä käyttökerralla tuoksun syöttö höyryhuoneeseen ei ala heti, sillä tuoksunesteeseen täytyy ensin kulkea putkiston läpi. Vinkki: voit nopeuttaa tuoksunesteen kulkua säätämällä tuoksun voimakkuuden aluksi täysille.
- **Huolehdi, ettei tuoksuastia pääse tyhjenemään käytön aikana. Pumppua ei saa jättää käymään kuivana.**
- Käytä vain höyrystinkäyttöön tarkoitettuja tuoksunesteitä. Noudata pakkauksessa annettuja ohjeita.

1.5. Valaistus

Jos höyryhuoneeseen on asennettu valaistus, se voidaan kytkeä höyrykehittimen kautta. Tällöin valaistusta voidaan ohjata höyrykehittimen ohjauspaneelilla (max 100 W/230 V ~).



Sytytä tai sammuta valo(t) painamalla ohjauspaneelin painiketta.

1.6. Automaattinen tyhjennysventtiili (lisävaruste)

Automaattinen tyhjennysventtiili auttaa torjumaan veden epäpuhtauksista johtuvia ongelmia. Automaattisen tyhjennysventtiilin tehtävät:

1. Vedenpoistoputkiston huuhtelu
Laite huuhtelee vedenpoistoputkistoon kertyneen sakan viemäriin joka 5. vedenoton yhteydessä.
2. Vesisäiliön huuhtelu (SET4)
Laite tyhjentää vesisäiliön kokonaan ja täyttää sen puhtaalla vedellä valitun syklin mukaan. Huuhtelun aikana näytössä juoksee teksti "flushing". Toiminto on tarkoitettu laitos-ym. käyttöön, jossa laite on päällä useita tunteja kerrallaan. Huuhtelu kestää yli 5 minuuttia, eikä laite tuota höyryä tänä aikana.
3. Vesisäiliön tyhjentäminen käytön jälkeen
Laite huuhtelee ja tyhjentää vesisäiliön automaattisesti, kun höyrykehitin sammutetaan. Tyhjentäminen kestää noin 5 minuuttia.

1.7. Etäkäyttö

Höyrykehitin on mahdollista käynnistää myös erillisellä kytkimellä, joka on asennettu esimerkiksi hotellin vastaanottoon. ▶ SET9.

1.8. Höyrykehittimien ketjutus

Samalla ohjauspaneelilla voidaan käynnistää useita höyrykehittäjiä (HGD).

- Käynnistä ketjun ensimmäinen höyrykehitin. Muut ketjutetut höyrykehittimet käynnistyvät samalla.

Låsning på/av



Du kan koppla på eller av låsningen genom att trycka på knappen 4 (M) i 5 sekunder.

1.4. Doftpump (tillval)

När den är påslagen kommer doftpumpen att mata ett doftämne till ångröret. Doftpumpen manövreras med hjälp av styrpanelen.

- Fäst pumpens sugslang till doftbehållaren innan ånggeneratorn startas.
- När doftpumpen används för första gången börjar den inte genast ge doft i ångrummet eftersom doftvätskan först ska pumpas genom rörsystemet. Tips: Du kan påskynda doftvätskans cirkulation genom att till en början justera doftintensiteten till max.
- **Kontrollera så att doftbehållaren inte torkar ut under användningen. Pumpen får inte vara påslagen utan doftämne.**
- **Använd bara doftvätskor som är avsedda för användning med ånggeneratorer. Följ förpackningens anvisningar.**

1.5. Belysning

Belysningen i ångrummet kan installeras så att den styrs från ånggeneratorns styrpanel (max 100 W/230 V ~).



Tänd och släck belysningen genom att trycka på knappen i styrpanelen.

1.6. Automatisk avtappningsventil (tillval)

Den automatiska avtappningsventilen hjälper till att avvärja problem till följd av föroreningar i vattnet.

Den automatiska avtappningsventilens uppgifter:

1. Sköljning av rörsystemet för vattenavledning
Enheten sköljer bottenansatsen i rörsystemet för vattenavledning ner i avloppet i samband med vart femte vattenintag.
2. Sköljning av vattenbehållare (SET4)
Enheten tömmer vattenbehållaren helt och fyller den med rent vatten enligt önskad cykel. Under sköljningen visas texten "flushing" på displayen. Funktionen är avsedd att användas vid offentliga ångbad och liknande där ånggeneratorn är på flera timmar i en följd. Sköljningen tar över 5 minuter och enheten genererar ingen ånga under denna tid. I Multidrive-systemet sköljs en enhet i taget. Därmed blir det inga fullständiga avbrott i ånggenereringen.
3. Tömning av vattenbehållare efter användning
Ånggeneratorn sköljer och tömmer vattenbehållaren automatiskt när enheten stängs av. Det tar cirka fem minuter att tömma behållaren.

1.7. Fjärranvändning

Ånggeneratorn kan också startas med hjälp av en separat brytare som kan monteras till exempel i en hotellreception. ▶ SET9.

1.8. Multidrive

Flera ånggeneratorer (HGD) kan seriekopplas och styrs via samma styrpanel.

- Koppla på strömmen till den första ånggeneratorn i serien. De övriga ånggeneratorerna i serien kopplas på samtidigt.



Aktivoi ketjutus jokaisella höyrykehittimellä asettamalla valikosta SET9 (ks. sivu 9) I-O. Voit estää yksittäisen höyrykehittimen käynnistymisen laitteen pääkytkimestä.

Katso kytkentäohje kohdasta 2.4.2.

1.9. Höyrykehittimen ylläpito

Käyttäjä voi tehdä seuraavat ylläpitotoimenpiteet:

- sakkakupin tyhjennys (▷1.9.1.)
- veden tasoanturin puhdistus (▷1.9.2.)
- kalkinpoisto (▷1.9.3.)



Ajan merkkivalo alkaa vilkkua kun edellisestä huollosta on kulunut 200 tuntia. Voit säätää aikaa SET6-valikossa.

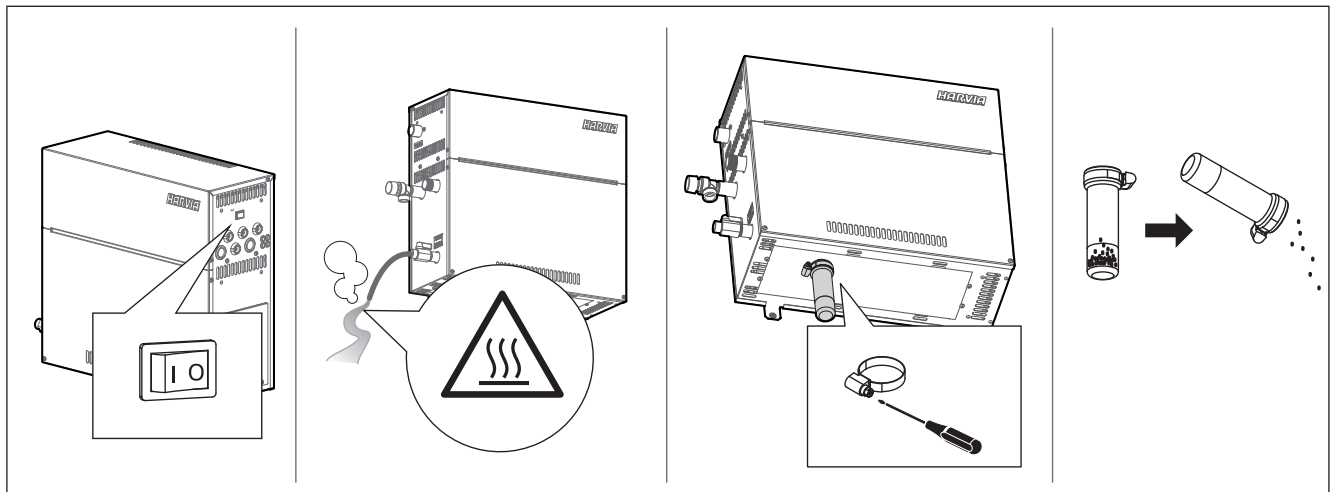
Muut huoltotoimet saa suorittaa vain ammattitaitoinen huoltomies.

Taloyhtiö-, laitos- tai muussa vastaavassa käytössä oleva höyrykehitin tulee huoltaa perusteellisesti vähintään kahdesti vuodessa (vesisäiliön, vastusten ja tasoanturin tarkistus ja puhdistus).

1.9.1. Sakkakupin tyhjennys



Varo kuumaa höyrykehittintä! Älä irrota sakkakuppia, kun höyrykehitin on käytössä. Varmista, että höyrykehitin on jäähtynyt kokonaan ennen kupin irrottamista.



Kuva 2. Sakkakupin tyhjennys

Bild 2. Tömning av slamkopp

Laitteen pohjassa on erillinen astia, johon ajan mittaan kerääntyy veden epäpuhtauksia. Tyhjennä astia, kun se täyttyy.

1. Tyhjennä vesisäiliö
2. Katkaise virta pääkytkimestä (kuva 2).
3. Aseta ämpäri sakkakupin alle. Säiliöstä tulee vettä, kun sakkakuppi irrotetaan.
4. Irrota sakkakupissa oleva kiristyslenkki.
5. Kuppi lähtee irti vetämällä. Puhdista kuppi.
6. Aseta kuppi takaisin paikoilleen ja kiinnitä kiristyslenkki.



Jäähdytystä voi nopeuttaa käyttämällä SET7-toimintoa kylmän veden ohjaamiseen höyrykehittimen läpi.



Aktivera multidrive med alla ånggeneratorer genom att välja SET9 i menyn (se sida 9) I-O. Använd apparatens huvudbrytare för att hindra enskilda ånggeneratorer att kopplas på.

Se kopplingsanvisningar under punkt 2.4.2.

1.9 Underhåll av ånggenerator

Användaren får vidta följande underhållsåtgärder:

- tömning av slamkopp (▷1.9.1.)
- rengöring av sensorn för vattennivå (▷1.9.2.)
- avkalkning (▷1.9.3.)



Signallampan för tid börjar blinka när 200 timmar har gått sedan den senaste servicen. Du kan justera tiden i SET6-menyn.

All annan service får endast utföras av en auktoriserad tekniker.

Ånggeneratorer som används i husbolag, på institutioner eller motsvarande ska genomgå grundligt underhåll minst två gånger om året (kontroll och rengöring av vattenbehållaren, värmelementen och nivåsensorn).

1.9.1 Tömning av slamkopp



Akta dig för den heta ånggeneratoren! Lossa inte slamkoppen när ånggeneratoren är i bruk. Säkerställ att ånggeneratoren har svalnat fullständigt innan du lossar koppen.

Det finns en separat kopp på botten av enheten som med tiden samlar upp föroreningarna i vattnet. Töm koppen när den är full.

1. Töm vattenbehållaren.
2. Koppla av strömmen vid huvudbrytaren (bild 2).
3. Ställ en hink under slamkoppen. Det rinner ut vatten ur behållaren när slamkoppen tas loss.
4. Lossna spännlänken på slamkoppen.
5. Lossa koppen genom att dra i den. Rengör koppen.
6. Sätt koppen tillbaka på plats och fäst spännlänken.



Du kan påskynda avkylningen genom att använda SET7-funktionen för ledning av kallt vatten genom ånggeneratoren.

Veden ominaisuus Vattenegenskap	Vaikutukset Effekt	Suositus Rekommendation
Humuspitoisuus Humuskoncentration	Väri, maku, saostumat höyrykehittimessä Färg, smak, utfällningar i ånggeneratorn	< 12 mg/l
Rautapitoisuus Järnkoncentration	Väri, haju, maku, saostumat höyrykehittimessä Färg, lukt, smak, utfällningar i ånggeneratorn	< 0,2 mg/l
Kovuus: tärkeimmät aineet mangaani (Mn) ja kalkki eli kalsium (Ca) Hårdhet: De viktigaste ämnena är mangan (Mn) och kalk, dvs. kalcium (Ca)	Saostumat höyrykehittimessä Utfällningar i ånggeneratorn	Mn: < 0,05 mg/l Ca: < 100 mg/l
Klooripitoinen vesi Klorerat vatten	Terveysriski Hälsorisk	Käyttö kielletty Förbjudet att använda
Merivesi Havsvatten	Nopea korrosio Snabb korrosion	Käyttö kielletty Förbjudet att använda
Virtausnopeus tulovesiputkesta (mittaus: laske vettä minuutin ajan tulovesiputkesta ja mittaa veden määrä) Flödes hastigheten i det inkommande vattenröret (mätning: låt vattnet rinna från det inkommande röret i en minut och mät vattenmängden)	Liian hidas virtaus: katkokset höyryntuotannossa Liian nopea virtaus: veden valuminen höyryputkesta Flödet för långsamt: avbrott i ånggenereringen Flödet för snabbt: vatten rinner från ångröret	8–12 l/min

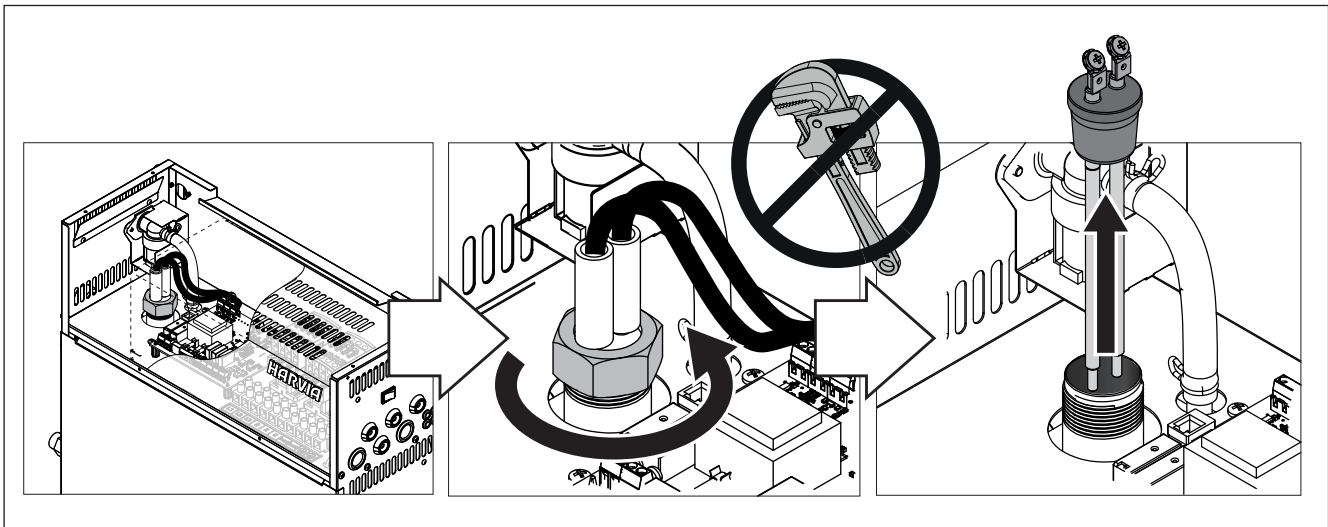
Taulukko 1. Veden laatuvaatimukset
Tabell 1. Krav på vattenkvaliteten

1.9.2. Veden tasoanturin puhdistus

Poista kalkkikertymät pyyhkimällä tai tarvittaessa hiomalla hienolla hiekkapaperilla. Tarkista, että mitattikkujen silikonisukat ovat ehjät. Vaihda anturi tarvittaessa.

1.9.2 Rengöring av sensorn för vattennivå

Avlägsna kalkavlagringar genom att torka av och vid behov slipa med finkornigt sandpapper. Kontrollera att måttstickornas silikonskydd är hela. Byt ut sensorn vid behov.



1.9.3. Kalkinpoisto

Vesijohtovesi sisältää epäpuhtauksia, mm. kalkkia, jotka ajan mittaan tukkivat höyrykehittimen sisäosia. Vedessä olevan kalkin määrä (veden kovuus) ja siten myös kalkinpoiston tarve vaihtelee alueittain. Jos vesijohtovesi on kovaa, talon vesijohtojärjestelmään on syytä asentaa vedenpehmittin. Vaatimukset veden laadulle on lueteltu taulukossa 1.

Kalkinpoisto sitruunahappoliuoksella

Sitruunahappoliuoksen tuottama höyry on vaarallista. Sitruunahappoliuoksen lisäksi kalkinpoistoon voidaan käyttää myös muita aineita, noudatta aina pakkauksessa annettuja ohjeita.

1.9.3. Avkalkning

Kranvatten innehåller föroreningar, t.ex. kalk som med tiden kan täppa till delar av ånggeneratorn. Kalkhalten i vattnet (vattnets hårdhet) och sålunda behovet av avkalkning varierar från region till region. Om kranvattnet är hårt rekommenderas tillsättning av avhärtningsmedel till byggnadens vatten-distributionssystem. Vattenkraven listas i Tabell 1.

Avkalkning med citronsyralösning

Ångorna från citronsyralösningen är ofarliga. Utöver citronsyrelösning kan du också använda andra medel för avkalkning. Följ alltid anvisningarna på förpackningen.

1. Sekoita 50–80 g sitruunahappoa yhteen litraan vettä.
2. Käynnistä höyrykehitin ja anna sen olla päällä 10 minuuttia.
3. Katkaise virta pääkytkimestä (katso kuva 2).
4. Irrota höyrykehittimen päällä oleva veden tasoaanturi (ks. kohta 1.9.2.)
5. Kaada sitruunahappoliuos vesisäiliöön ja kiinnitä anturi takaisin paikalleen.
6. Anna liuoksen vaikuttaa tunnin ajan.
7. Kytke virta päälle pääkytkimestä. Jos muisti sähkökatkon varalta on päällä, laite käynnistyy ilman, että painiketta 1 painetaan.

Huuhtelu (käsi­käyttöinen tyhjennysventtiili)

8. Tyhjennä vesisäiliö ja sulje tyhjennysventtiili.
9. Käynnistä höyrykehitin painikkeesta 1 ja anna sen olla päällä 10 minuuttia
10. Sammuta höyrykehitin painikkeesta 1, tyhjennä vesisäiliö ja sulje tyhjennysventtiili.

Huuhtelu (automaattinen tyhjennysventtiili)


8. Käynnistä höyrykehitin painikkeesta 1 ja anna sen olla päällä 10 minuuttia
9. Sammuta höyrykehitin painikkeesta 1 ja anna sen olla sammuksissa 5 minuuttia

1.9.4. Höyrysuuttimien puhdistus

Höyrysuuttimet voidaan puhdistaa miedolla saipua­liuoksella.

1.10. Häiriötilanne

Häiriötilanteen sattuessa ohjauspaneeli näyttää laitteen numeron ja virheilmoituksen, joka auttaa häiriötilanteen syyn selvittämisessä.

 **Käyttäjät voi itse tarkistaa vain tähdellä (*) merkityt kohdat. Muut toimenpiteet saa suorittaa vain ammattitaitoinen huoltomies.**

Virheilmoitus ja korjaus

OE:01	Lämpöanturin mittauspiiri poikki. Tarkista johdotus sekä liitokset liittimiltä anturille.
OE:02	Lämpöanturin mittauspiiri oikosulussa. Tarkista johdotus sekä liitokset liittimiltä anturille.
OE:03	Ylikuumenemissuojan mittauspiiri poikki. Paina ylikuumenemissuojan palautus-painikkeesta (▷2.10.). Tarkista johdotus sekä liitokset liittimiltä ylikuumenemissuojan anturille.
OE:05	Vesimäärä alhainen. Tarkista onko mittakupissa vettä. Tarkista vedensyöttö*, magneettiventtiili, tyhjennysventtiili ja pinta-anturi.
OE:07	Vettä säiliössä vielä huuhtelun tyhjennyksen jälkeen. Tarkista onko mittakupissa vettä. Tarkista tyhjennysventtiili ja pinta-anturi.
OE:09	Yhteysskatko ohjauspaneelin ja höyrykehittimen välillä. Tarkista kaapelit ja liittimet.

1. Blanda 50–80 gram citronsyra med en liter vatten.
2. Starta ånggeneratorn och låt den vara på i 10 minuter.
3. Stäng av den från huvudströmbrytaren (se bild 2).
4. Lossa nivåsensorn på ånggeneratorn (se punkt 1.9.2.).
5. Håll citronsyrelösning i vattenbehållaren och fäst sensorn tillbaka på plats.
6. Låt lösningen verka i en timme.
7. Sätt på huvudströmbrytaren. Om minnet för strömavbrott är på, startas generatorn utan att knappen 1 trycks.

Sköljning (manuell avtappningsventil)

8. Töm vattenbehållaren och stäng avtappningsventilen.
9. Slå på ånggeneratorn med knappen 1, och lämna den på i 10 minuter.
10. Stäng av ånggeneratorn med knappen 1, töm vattenbehållaren och stäng avtappningsventilen.

Sköljning (automatisk avtappningsventil)


8. Slå på ånggeneratorn med knappen 1, och lämna den på i 10 minuter.
9. Stäng av ånggeneratorn med knappen 1, och lämna den av i 5 minuter.

1.9.4. Rengöring av ångmunstyckena

Ångmunstyckena kan rengöras med en mild tvål­lösning.

1.10. Felsökning

Vid störning visar styrpanelen anordningens nummer och en felanmälan som hjälper dig att reda ut orsaken till störningen.


 **Endast de punkter som har markerats med en asterisk (*) kan kontrolleras av användaren. Allt annat underhåll måste lämnas till professionell underhållspersonal.**


Felanmälan och åtgärd

OE:01	Avbrott i temperatursensorns mätkrets. Kontrollera ledningarna och anslutningarna till sensorn.
OE:02	Kortslutning i temperatursensorns mätkrets. Kontrollera ledningarna och anslutningarna till sensorn.
OE:03	Avbrott i överhettningsskyddets mätkrets. Tryck på överhettningsskyddets återställningsknapp (▷2.10.). Kontrollera ledningarna och anslutningarna mellan kopplingsstyckena 2 och överhettningsskyddets sensor.
OE:05	Vattennivån låg. Kontrollera om det finns vatten i mätkoppen. Kontrollera vatteninloppet*, magnetventilen, avtappningsventilen och ytsensorn.
OE:07	Vatten i behållaren efter att behållaren har tömts i samband med sköljning. Kontrollera om det finns vatten i mätkoppen. Kontrollera avtappningsventilen och ytsensorn.
OE:09	Anslutningsfel mellan styrpanelen och ånggeneratorn. Kontrollera kabeln och anslutningarna.

OE:10	Vesisäiliö tyhjä huuhtelun jälkeen. Tarkista onko mittakupissa vettä. Tarkista vedensyöttö*, magneettiventtiili, tyhjennysventtiili ja pinta-anturi.
OE:11	Vesisäiliö täynnä täytön alussa (aloitus-, lopetus- ja huuhtelusyklissä). Tarkista tyhjennysventtiili ja pinta-anturi.
OE:13	Liian monta täyttöä viiden minuutin aikana. Tarkista vedensyöttö*, virtausnopeus* (taulukko 1), magneettiventtiili, tyhjennysventtiili ja pinta-anturi.
OE:14	Riittävää vesimäärää ei ole saavutettu 10 minuutin sisällä laitteen käynnistyksestä. Puhdista mittakuppi ja tarkista johdot.
OE:15	Riittävää vesimäärää ei saavuteta höyrystäessä. Tarkista vedensyöttö* ja tyhjennysventtiili.
Useita virheitä	Virheviestit juoksevat näytössä.
Taukoja höyryntuotossa	Tauot höyryntuotossa kuuluvat laitteen normaaliin toimintaan. Höyryntuottoon tulee tauko, kun höyrynkehitin ottaa lisää vettä vesisäiliöön ja kun höyryhuoneen lämpötila nousee asetettuun arvoon.
Pulputus	Putkissa on vesitaskuja tai nousua. Suorista putket siten, että kaato on höyrynkehittimestä pois päin.
Vesisäiliö tuoksu hajusteelle	Tarkista, ettei tuoksu pääse valumaan vesisäiliöön höyryputkea pitkin.

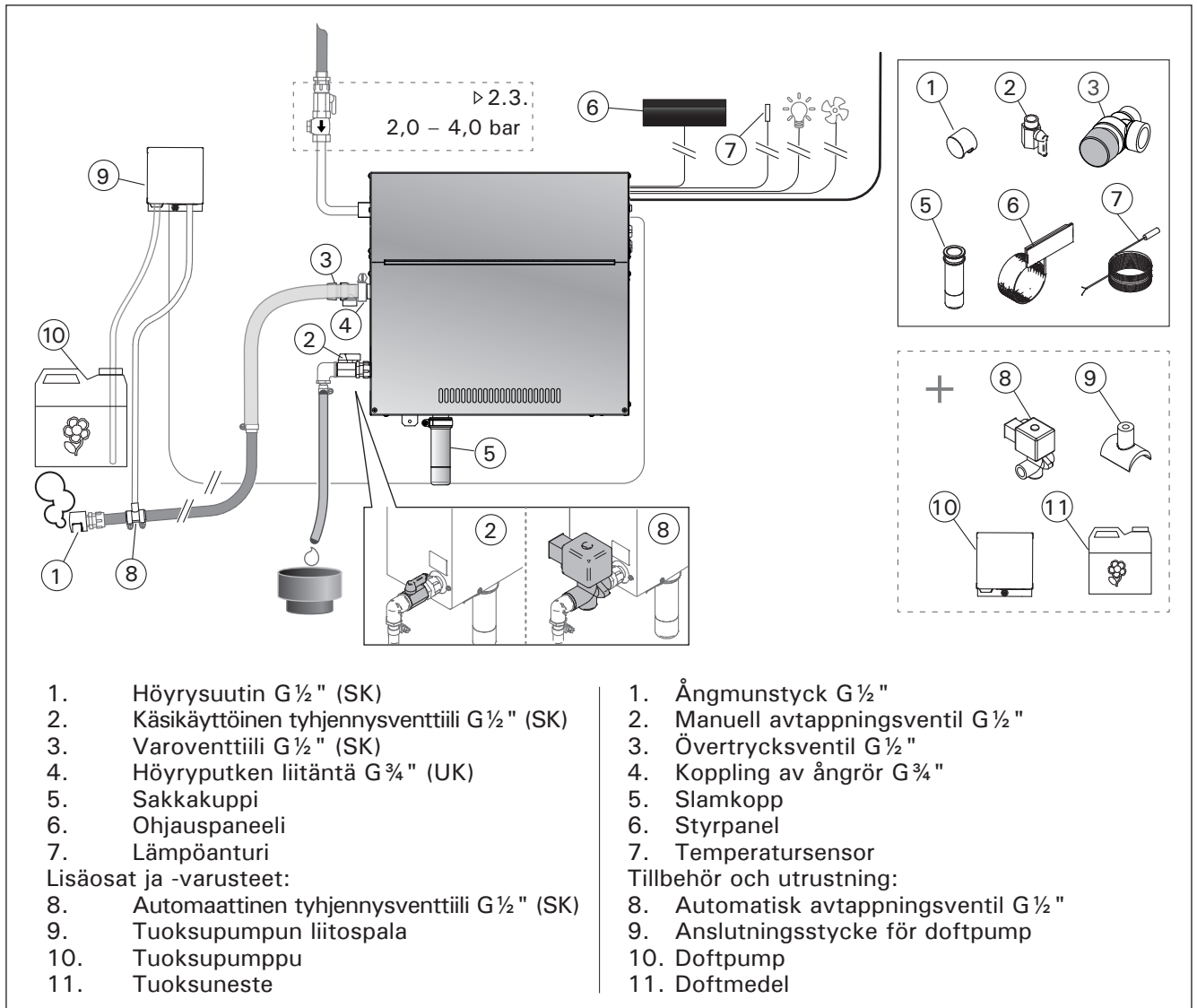
Muut ilmoitukset

	Ajan merkkivalo alkaa vilkkua kun edellisestä huollosta on kulunut 200 tuntia. Tee huolto (> 1.9.). Nollaa laskuri huollon jälkeen.
Flushing	Teksti juoksee näytössä. Huuhtelu menossa.
Pairing	Teksti juoksee näytössä. Ohjauspaneeli ottaa yhteyden käyttövalmiudessa oleviin höyrynkehittämiin.
Done	Yhteys laitteiden välillä muodostettu.

OE:10	Vattenbehållaren tom efter sköljning. Kontrollera om det finns vatten i mätkoppen. Kontrollera vatteninloppet*, magnetventilen, avtappningsventilen och ytsensorn.
OE:11	Vattenbehållaren full när påfyllningen påbörjas (start, stopp, sköljcykel). Kontrollera avtappningsventilen och ytsensorn.
OE:13	För många påfyllningar inom fem minuter. Kontrollera vatteninloppet*, flödes-hastigheten* (tabell 1), magnetventilen, avtappningsventilen och ytsensorn.
OE:14	Den tillräckligt höga vattennivån har inte nåtts inom 10 minuter efter att enheten har startats. Rengör mätkoppen och kontrollera ledningarna.
OE:15	En tillräckligt hög vattennivå nås inte när enheten genererar ånga. Kontrollera vatteninmatningen* och avtappningsventilen.
Flera fel	Felanmälningar syns på displayen.
Uppehåll i ånggenereringen	Uppehåll i ånggenereringen ingår i enhetens normala funktion. Det blir uppehåll i ånggenereringen när ånggeneratoren tar in mer vatten i vattenbehållaren och när ångrummets temperatur stiger över det inställda värdet.
Bubblande ljud	Det finns vattenfickor eller stigning av vattennivån i rören. Räta ut rören så att fallet är bort från ånggeneratoren.
Vattenbehållaren doftar av doftmedel	Kontrollera att doftvätskan inte kan rinna till vattenbehållaren genom ångröret.
Andra anmälningar	
	Signallampan för tid börjar blinka när 200 timmar har gått från det senaste underhållet. Utför underhåll (> 1.9.). Nollställ räknaren efter underhållet.
Flushing	Text på displayen. Pågående sköljning.
Pairing	Text på displayen. Styрpanelen kontaktar de ånggeneratorer som är färdiga att användas.
Done	Kontakten mellan enheterna uppnådd.

2. ASENTAJAN OHJE

2. MONTERINGSANVISNINGAR



Kuva 3.
Bild 3.

2.1. Ennen asentamista

Ennen kuin ryhdyt asentamaan höyrykehittintä, tutustu asennusohjeeseen ja tarkista seuraavat asiat:

- Höyrykehittimen tehon tulee olla sopiva höyryhuoneen tilavuuteen nähden. Taulukossa 2 on annettu ohjeelliset minimi- ja maksimitilavuudet kullekin höyrykehittimelle ja seinämateriaalille.
- Syöttöjännite on sopiva höyrykehittimelle.
- Sulakkeet ja kytkentäkaapelit ovat määräysten mukaiset ja mitoitukseltaan taulukon 2 mukaiset.
- Höyrykehittimen asennuspaikka täyttää kuvassa 4 annetut suojaetäisyyksien vähimmäisarvot ja on kohdassa 2.2. kuvatun kaltainen.

2.1. Före montering

Läs instruktionerna för installationen innan ånggeneratorn installeras, och kontrollera följande punkter:

- Ånggeneratorns uteffekt ska svara mot ångrummets volym. Tabell 2 ger riktlinjer för minimi- och maximivolymerna för olika ånggeneratorer och väggmaterial.
- Strömtillförseln lämpar sig för ånggeneratorn.
- Säkringarna och anslutningskablar uppfyller reglerna, och måtten överensstämmer med Tabell 2.
- Platsen där ånggeneratorn installeras måste uppfylla minimikraven beträffande de säkerhetsavstånd som anges i bild 4, och platsen måste dessutom överensstämma med kraven i avsnitt 2.2.

2.2. Asennuspaikka ja kiinnitys

Höyrykehitin tulee asentaa kuivaan sisätilaan. Höyrykehitintä ei saa asentaa tilaan, jossa se voi päästä jäätymään tai on alttiina haitallisille aineille. Suurin sallittu lämpötila laitteen ympäristössä on 30 °C.

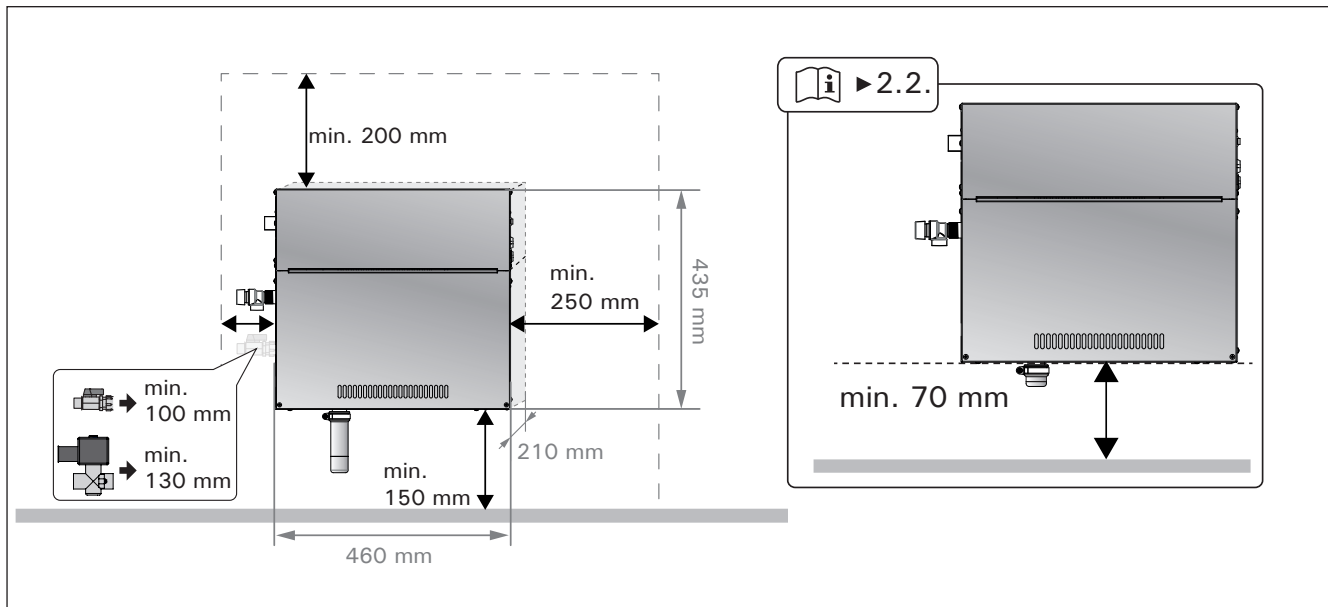
- Tilassa tulee olla lattiakaivo poistovettä varten. Älä asenna laitetta suoraan lattiakaivon yläpuolelle, sillä sieltä nouseva höyry kastelee höyrykehitintä ja voi aiheuttaa ongelmia.
- Jos höyrykehitin asennetaan kaappiin tms. suljettuun tilaan, on huolehdittava riittävästä ilmanvaihdosta laitteen ympärillä.
- Voit asentaa höyrykehittimen matalampaan tilaan leikkaamalla sakkakuppia pienemmäksi. Kiinnitä höyrykehitin tukevasti seinään tai alustaansa materiaaliin sopivilla ruuveilla.

2.2. Installationsplats och fastmontering

Ånggeneratorn måste installeras på en torr plats inomhus. Ånggeneratorn får inte installeras på en plats där temperaturen kan falla under fryspunkten, eller där den kan utsättas för farliga ämnen. Den maximalt tillåtna temperaturen runt enheten är 30 °C.

- Rummet måste ha en avloppsbrunn för avtappningsvattnet. Montera inte anordningen direkt ovanför golvbrunnen eftersom ångan från golvbrunnen fuktar ånggenerators och kan orsaka problem.
- Om ånggenerators monteras i ett skåp eller i ett liknande stängt utrymme måste tillräcklig ventilation tillgodoseas runt enheten.
- Du kan montera ånggenerators i ett lägre utrymme genom att skära slamkoppen så att den blir mindre (bild 4).

Fäst ånggenerators ordentligt på väggen med lämpliga skruvar.



Kuva 4. Asennusmitat

Bild 4. Mått vid installation

2.3. Syöttö- ja poistovesiliitännät

Katso kuva 3. Syöttövesiputki on varustettava sulkuventtiilillä ja imusuojalla.

Höyrykehittimen poistovesiputki on johdettava asennustilan lattiakaivoon.

! Poistovettä ei saa johtaa höyryhuoneeseen, koska se on polttavan kuumaa (70 °C)!

Asenna putket siten, että kaato on höyrykehittimestä pois päin.

2.4. Sähkökytkennät

Höyrykehittimen liitännän sähköverkkoon saa suorittaa vain siihen oikeutettu ammattitaitoinen sähköasentaja voimassa olevien määräysten mukaan. Sähkökytkennät on esitetty kuvassa 6.

2.3. Anslutningar för matar- och avtappningsvatten

Se bild 3. Matarvattenröret måste utrustas med en stoppventil och återströmningsskydd.

Ånggenerators avtappningsrör för vatten måste ledas till installationsrummets golvbrunn.

! Avtappningsvattnet får inte ledas till ångrummet eftersom vattnet är skällhett (70 °C)!

Montera rören så att fallet är bort från ånggenerators.

2.4. Elektriska anslutningar

Ånggenerators måste anslutas till elnätet enligt aktuella regler, och av en auktoriserad, professionell elektriker. Se bild 6 för elektriska anslutningar.

2.4.1. Lämpöanturin asentaminen

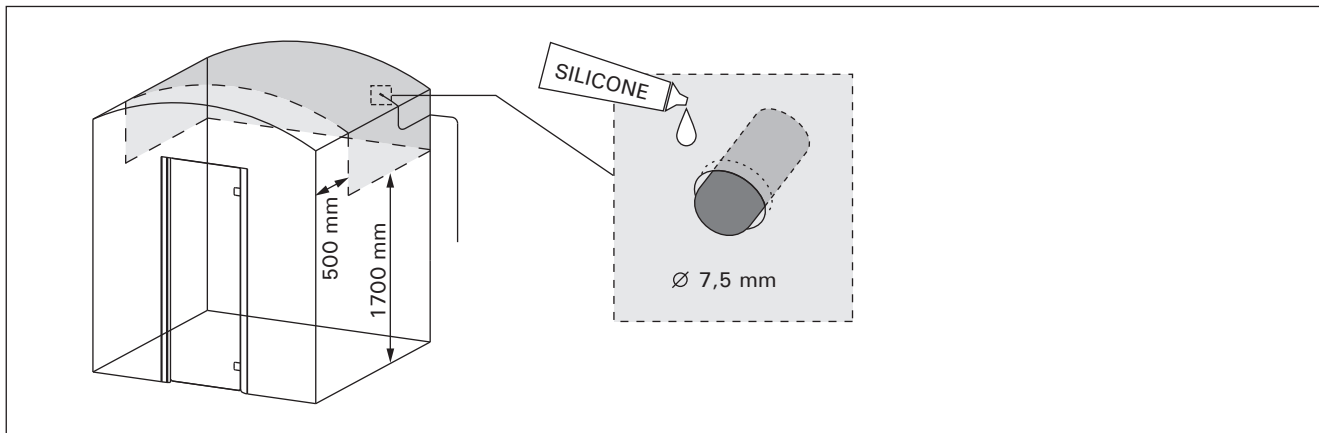
Asenna lämpöanturi höyryhuoneen kattoon tai seinälle 1700–3000 mm korkeudelle. Poraa halkaisijaltaan 7,5 mm reikä, työnnä anturi reikään ja tiivistä silikonilla.

Älä asenna anturia oven tai ilmanvaihtoaukon läheisyyteen. Sallittu alue on esitetty kuvassa 5.

2.4.1. Montering av temperatursensorn

Montera temperatursensorn i taket eller på en vägg i ångrummet 1700–3000 mm över golvet. Borra ett hål med 7,5 mm i diameter, tryck in sensorn i hålet, och täta med silikon.

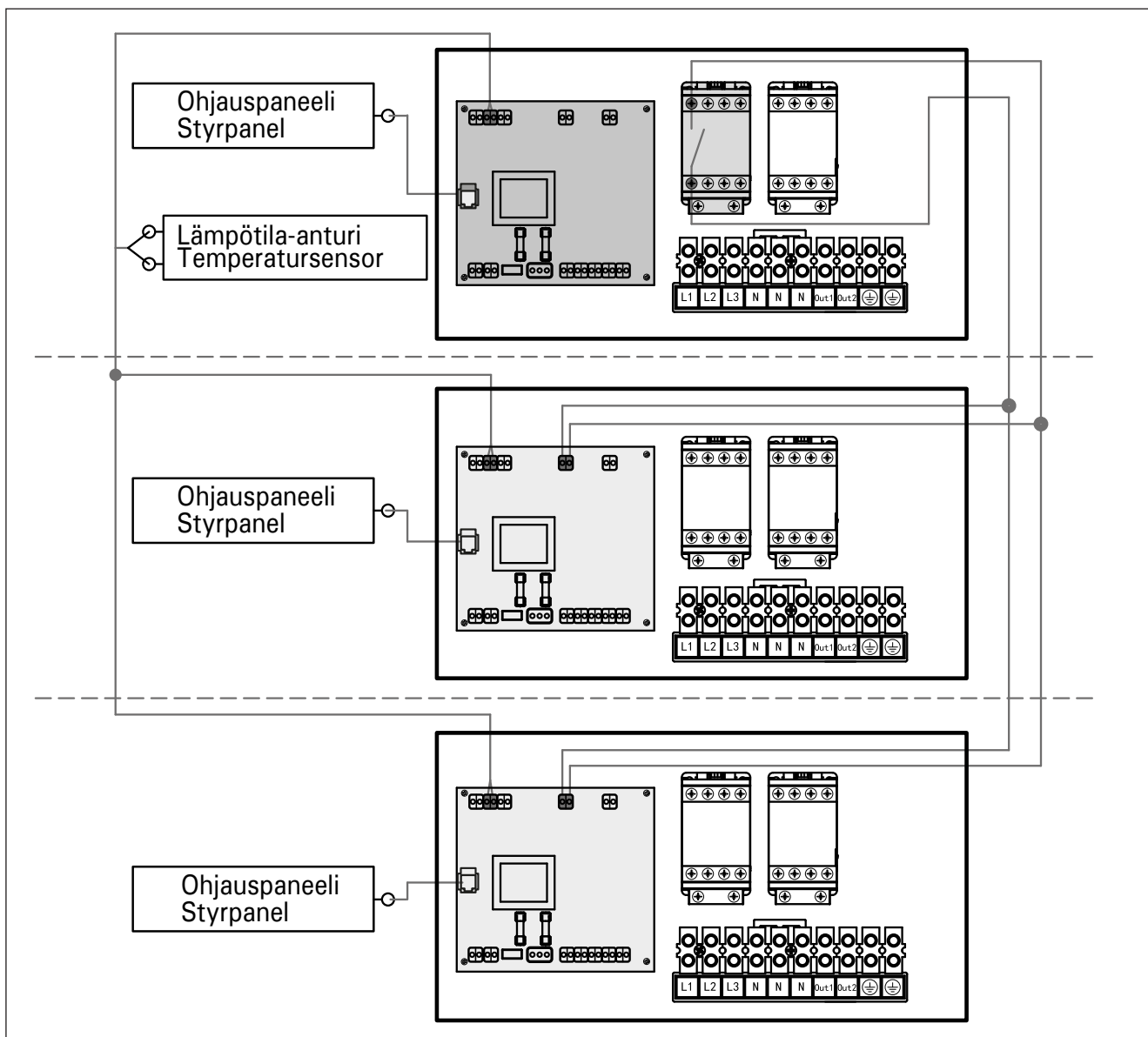
Montera inte sensorn nära dörrar eller ventilationsdon. Tillåtet område visas i bild 5.

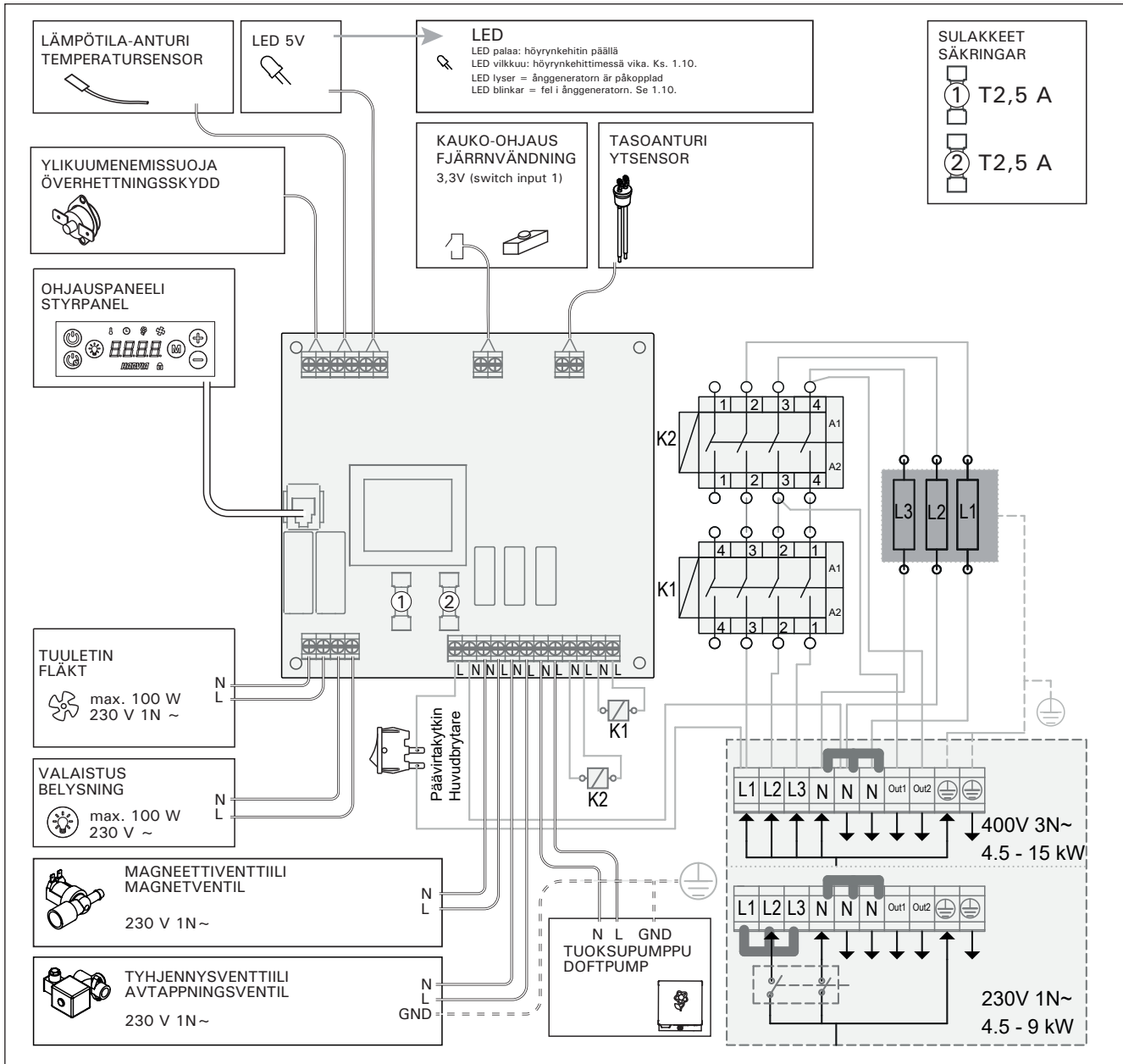


Kuva 5. Lämpöanturin sijoittaminen
Bild 5. Placera temperatursensorn

2.4.2. Ketjutettujen laitteiden kytkentä

2.4.2. Multidrive





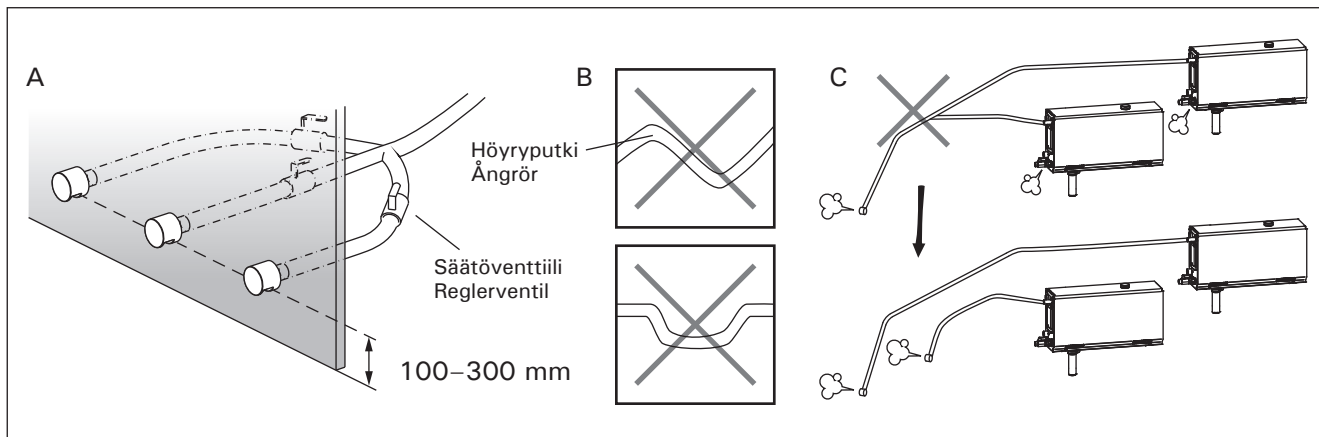
Kuva 6.
Bild 6.

Malli Modell	Teho Effekt	Suositeltava höyryhuoneen koko (m ³) Rekommenderad storlek på ångrummet (m ³)				Höyry- tysteho Ång- gene- ratorns effekt	230 V 1N ~		400 V 3N ~			
		Kevyt seinä (akryyli tms.) Lättvägg (akryl, etc.)		Kaakeloitu levyseinä Tegelbeklädd lättvägg			Kaakeloitu kiviseinä tms. Tegelbeklädd stenvägg, etc.		Liitäntä- kaapeli Anslut- ningskabel	Sulake Säkring	Liitäntä- kaapeli Anslut- ningskabel	Sulake Säkring
	kW	*	**	*	**	*	**	kg/h	mm ²	A	mm ²	A
HGD45	4,5	2-5	2-7	2-4	2-6	2-3,5	2-4,5	5,5	3 x 6	25	5 x 1,5	3 x 10
HGD60	5,7	2,8-8	3,5-11	2-6	3-9	2-5	2-7,5	7,6	3 x 6	32	5 x 1,5	3 x 10
HGD90	9,0	6-12	9-17	4,5-10	7,5-14	3-8	6-11,5	12,0	3 x 10	40	5 x 2,5	3 x 16
HGD110	10,8	10-14,5	15-21	8-12	12-17	6-10	10-14	14,6	-	-	5 x 2,5	3 x 16
HGD150	15,0	12-19,5	17-28	10-16	14-23	8-13,5	12-18,5	20,1	-	-	5 x 2,5	3 x 25

Taulukko 2. Aseennustiedot
Tabell 2. Monteringsdata

*Tuuletus
Ventilerad

**Ei tuuletusta
Ej ventilerad



Kuva 7. Höyrysuuttimet ja -putket
Bild 7. Ångmunstycken och -rör

2.5. Höyryputket

Höyrykehittimen tuottama höyry johdetaan höyryhuoneeseen kuparista valmistettuja putkia pitkin. Höyryputken sisäläpimitan tulee olla vähintään 15 mm. Höyrynkehitin voidaan liittää kupariputkistoon läpinäkyvällä silikoniletkulla, jonka sisäläpimita on 25 mm.

☞ Läpinäkyvät putket auttavat paikallistamaan mahdolliset ongelmakohdat.

Putket on eristettävä huolellisesti. Hyvin eristetyin höyryputken maksimipituus on 10 metriä. Höyrynkehitin kannattaa sijoittaa mahdollisimman lähelle höyryhuonetta, jotta höyryputkista voidaan tehdä lyhyet.

Useampaa höyrysuutinta käytettäessä kullekin suuttimelle menevä höyryputki tulee varustaa virtausensäätöventtiilillä, jotta höyry saadaan leviämään tasaisesti höyryhuoneeseen. Kuva 7A. Venttiilien säätö:

- Käännä kaikki venttiilit täysin auki.
- Jos jostakin suuttimesta tulee selvästi muita enemmän höyryä, säädä virtausta pienemmälle.
- Älä pienennä virtausta kaikissa venttiileissä.

⚠ Höyry on päästävä purkautumaan vapaasti suuttimien kautta ulos. Jos höyrykanava on tukossa, höyry purkautuu varoventtiilin kautta (kuva 3).

Höyryputken kaadon tulee olla höyryhuonetta kohti. Putkissa ei saa olla ylimääräisiä mutkia, vesitaskuja tai sulkuja. Kuva 7B.

2.6. Höyrysuuttimien asentaminen

Kiinnitä höyrysuutin höyryputken päähän ja tiivistä höyryputken läpivienti silikonilla. Suuttimet tulee sijoittaa 100–300 mm korkeudelle lattiasta. Suuttimen kierrekoko on G ½" (SK). Kuva 7A.

⚠ Suuntaa suuttimet siten, ettei kuuma höyry pääse polttamaan kylpijöitä. Sijoita suuttimet siten, ettei niihin voi vahingossa koskea.

2.5. Ångrör

Ångan från ånggeneratoren leds till ångrummet i kopparrör. Ångrörets innerdiameter ska minst vara 15 mm. Du kan ansluta ånggeneratoren till ett kopparrörssystem med hjälp av en genomskinlig silikon-slang som har en diameter på 25 mm.

☞ De genomskinliga rören hjälper till att lokalisera eventuella problempunkter.

Rören måste isoleras ordentligt. Längden på ett välisolerat ångrör får högst vara 10 m. Rekommendationen är att placera ånggeneratoren så nära ångrummet som möjligt för att minimera ångrörens längd.

Om mer än ett ångmunstycke används måste varje ångrör som leds till munstyckena utrustas med en ventil för flödesstyrning så att ångan fördelas jämnt i ångrummet. Bild 7A. Justering av ventilerna:

- Öppna alla ventiler helt och hållet.
- Om det kommer mycket mer ånga från en av ventilerna, minska flödet.
- Minska inte flödet i alla ventiler.

⚠ Ångan måste kunna strömma fritt från munstyckena. Om ångkanalen eller munstyckena täpps till, släpper ånggeneratoren ut ångan genom övertrycksventilen (bild 3).

Ångrörets fall ska vara mot ångrummet. Det får inte finnas några extra böjar, vattenfickor eller avstängningar i rören. Bild 7B.

2.6. Montering av ångmunstyckena

Fäst ångmunstycket mot ångrörets ände och täta med silikon. Munstyckena ska placeras 100–300 mm över golvnivån. Munstyckets gängdimension är G ½" (hona). Bild 7A.

⚠ Rikta munstyckets öppning nedåt. Kontrollera så att ångan inte skällar badarna. Placera munstyckena så att man inte når dem av misstag.

2.7. Tuoksupumpun asentaminen

Tuoksupumppu asennetaan syöttämään hajustetta höyryputkeen. Syöttötietkun liitoskohdan tulee olla mahdollisimman lähellä höyrysuutinta. Tällöin höyryputkeen kertyy ajan mittaan mahdollisimman vähän hajustejämiä. Katso kuva 3. Sähkökytkennät on esitetty kuvassa 6.

2.8. Automaattisen tyhjennysventtiilin asentaminen

Katso kuva 3. Sähkökytkennät on esitetty kuvassa 6. Liitosta kiristäessäsi pidä tiukasti kiinni höyrykehittimen putkesta, ettei se pääse pyörimään. **Aktivoi automaattinen tyhjennysventtiili asennuksen jälkeen ohjauspaneelista (SET3).**

2.9. Ohjauspaneelin asentaminen

Ohjauspaneeli on roisketiivis ja pienjännitteinen. Ohjauspaneeli voidaan asentaa kuivaan tilaan, esimerkiksi pesuhuoneeseen, pukuhuoneeseen tai asuintiloihin. Paneelia ei voi asentaa höyryhuoneeseen. Kuva 8.

Johtoputkitus (halkaisija 30 mm) seinän rakenteissa antaa mahdollisuuden viedä datakaapeli piiloasennuksena ohjauspaneelin asennuspaikalle, muutoin asennus tehdään pinta-asennuksena.

2.7. Montering av doftpumpen

Doftpumpen monteras så att doftämnet kommer in i ångröret. Anslutningspunkten för inmatningsslangen ska vara så nära ångmunstycket som möjligt. På så sätt uppstår det med tiden så lite doftrester i ångröret som möjligt. Se bild 3. Se bild 6 för elektriska anslutningar.

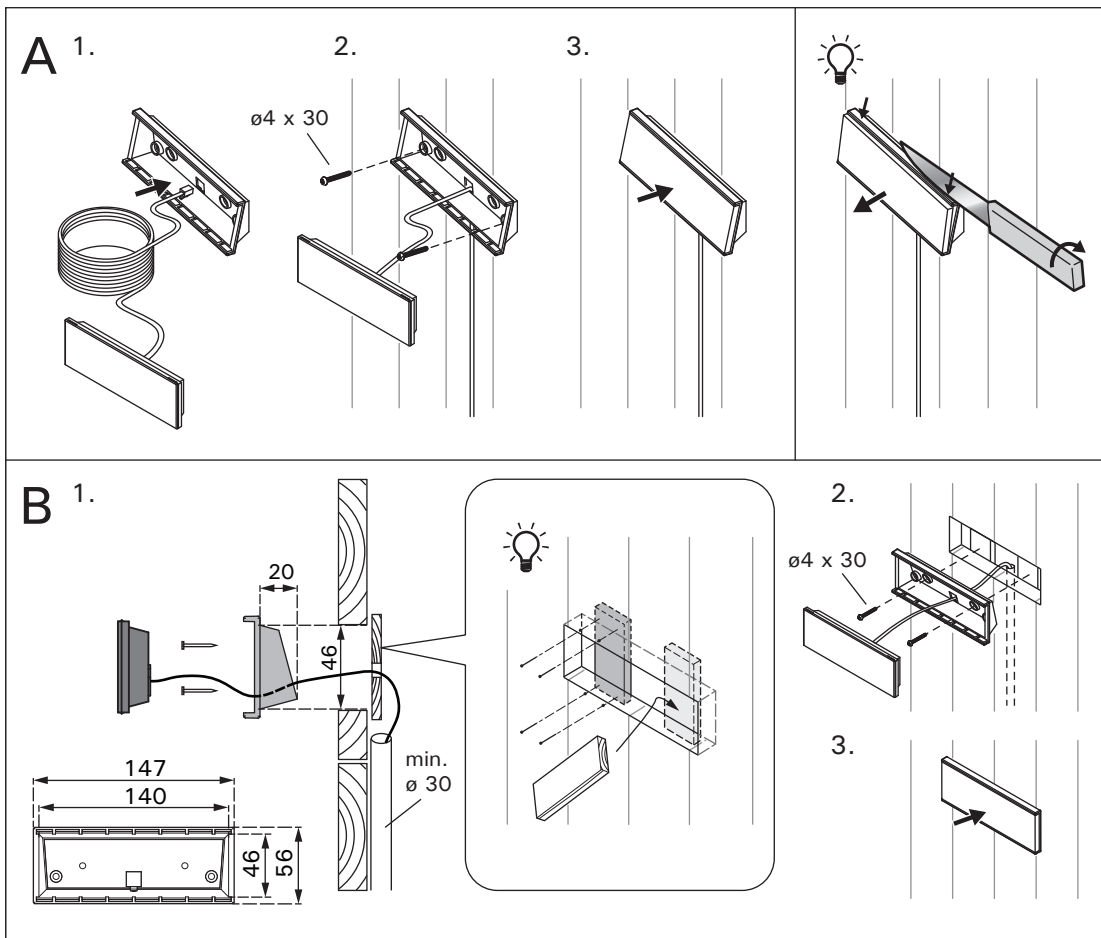
2.8. Montering av den automatiska avtappningsventilen

Se bild 3. Se bild 6 för elektriska anslutningar. När du spänner anslutningen, håll fast rören av ånggeneratoren och låt den inte virvla. **Aktivera avtappningsventil från styrpanelen efter monteringen (SET 3).**

2.9. Montering av styrpanelen

Kontrollpanelen är vattenskyddad och drivs av lågspänning. Styrpanelen ska monteras i ett torrt utrymme, till exempel i tvättrummet, omklädningsrummet eller bostaden. Panelen får inte monteras i ångrummet. Bild 8.


Rördragning (diameter 30 mm) i väggkonstruktionen möjliggör dold montering av kabeln till kontrollpanelen. I annat fall måste ytmontering ske.




Kuva 8. Ohjauspaneelin asentaminen

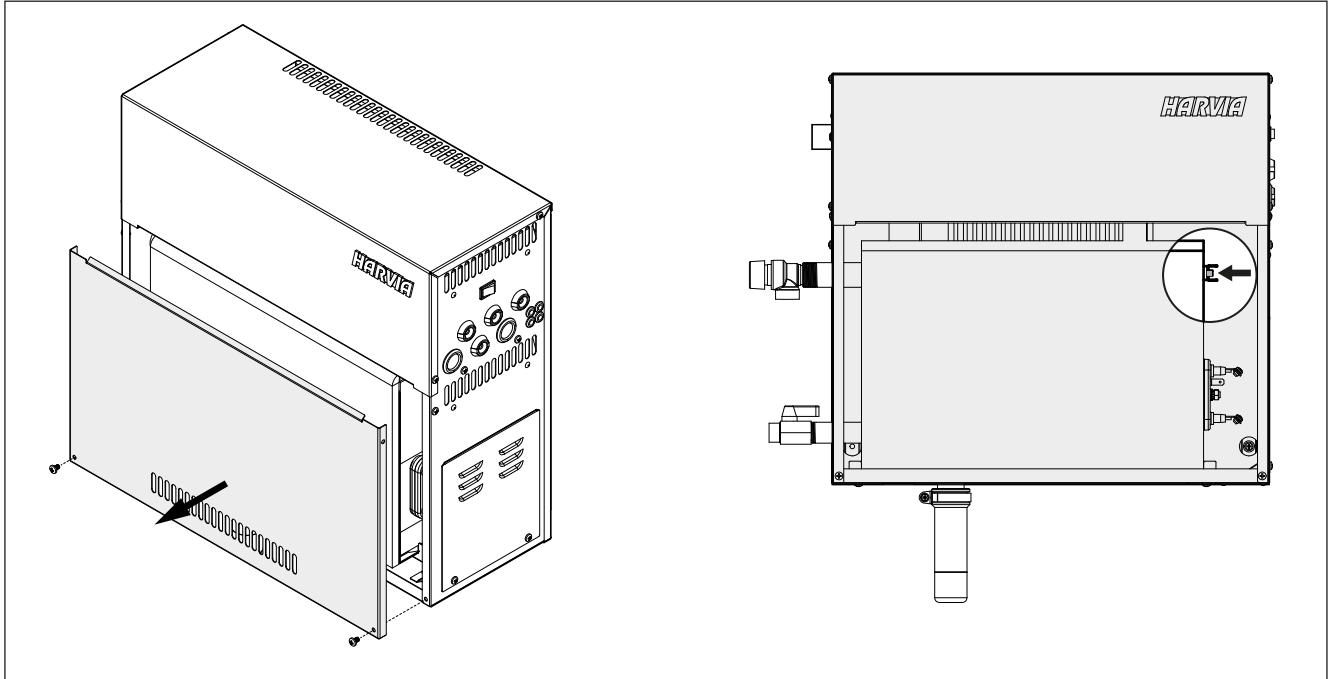
Bild 8. Montering av styrpanelen

2.10. Ylikuumenemissuojan palauttaminen

 Ennen painikkeen painamista on selvítettävä laukeamisen syy. Ylikuumenemissuojan saa palauttaa vain ammattitaitoinen huoltomies.

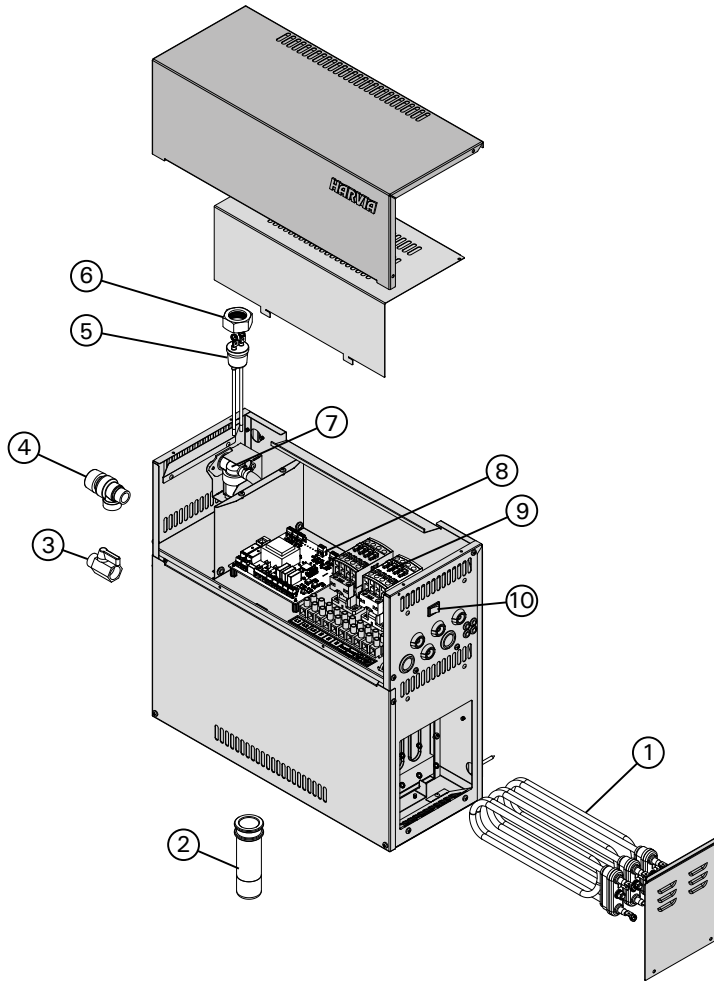
2.10. Återställning av överhettningsskyddet

 Anledningen till att skyddet har utlösts måste fastställas innan knappen trycks in. Överhettningsskyddet ska bara återställas av en professionell person som sköter underhållet.

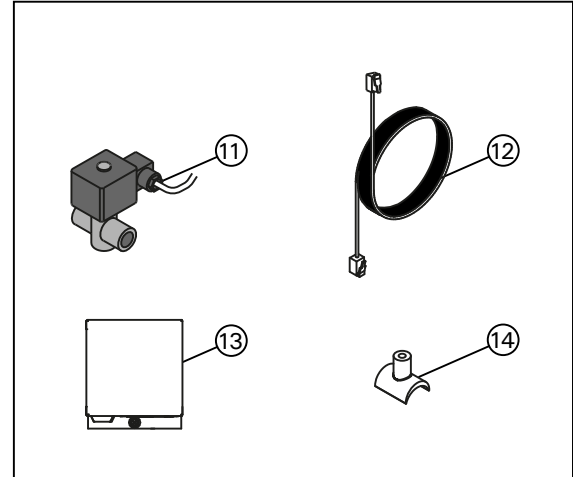


Kuva 9. Ylikuumenemissuojan palauttaminen
Bild 9. Återställning av överhettningsskyddet

3. VARAOSAT



3. RESERVDELAR



				malli/model	kpl/st
1	Vastus 1500 W/230 V Vastus 1900 W/230 V Vastus 3000 W/230 V Vastus 3600 W/230 V Vastus 5000 W/230 V	Värmeelement 1500 W/230 V Värmeelement 1900 W/230 V Värmeelement 3000 W/230 V Värmeelement 3600 W/230 V Värmeelement 5000 W/230 V	ZG-330T ZG-340T ZG-350T ZG-360T ZG-365T	HGD45 HGD60 HGD90 HGD110 HGD150	3 3 3 3 3
2	Sakkakuppi	Slamkopp	ZSTM-170		1
3	Käsikäyttöinen tyhjennysventtiili	Manuell avtappningsventil	ZG-575		1
4	Varoventtiili	Övertrycksventil	ZG-580		1
5	Vedentasoanturi	Ytsensor	ZSG-092		1
6	Mutteri	Mutter	ZSG-014		1
7	Magneettiventtiili	Magnetventil	ZG-379		1
8	Piirikortti	Kretskort	WX645		1
9	Kontaktori	Kontaktor	ZSK-778		1
10	Päävirtakytkin	Huvudbrytare	ZSK-684		1
Lisäosat ja -varusteet / Tillbehör och utrustning					
11	Automaattinen tyhjennysventtiili	Automatisk avtappningsventil	ZG-700		1
12	Datakaapeli 1,5 m	Dat kabel 1,5 m	WX312		1
13	Tuoksupumppu	Doftpump	ZG-900		1
14	Tuoksupumpun liitospala	Anslutningsstycke för doftpump	ZSTM-195		1

Suosittelemme käyttämään vain valmistajan varaosia.
Använd endast tillverkarens reservdelar.

1. INSTRUCTIONS FOR USE

1.1. Steam Generator System Components

1. Control panel
2. Temperature sensor
3. Steam pipe
4. Steam nozzle
5. Water supply pipe
6. Water supply pipe valve
7. Discharge water pipe
- 8a. Manual discharge valve
- 8b. Automatic discharge valve (optional)
9. Floor drain
10. Overpressure valve
11. Connection cable
12. Fragrance pump (optional)
13. Sediment cup

1. ANLEITUNG FÜR DEN BENUTZER

1.1. Komponenten des Dampfgeneratorsystems

1. Bedienfeld
2. Temperaturfühler
3. Dampfrohr
4. Dampfdüse
5. Wasserzuleitung
6. Wasserzuleitungsventil
7. Wasserabflussrohr
- 8a. Manuelles Auslassventil
- 8b. Automatisches Auslassventil (optional)
9. Bodenabfluss
10. Überdruckventil
11. Anschlusskabel
12. Duftkonzentratpumpe (optional)
13. Auffangbecher für Ablagerungen

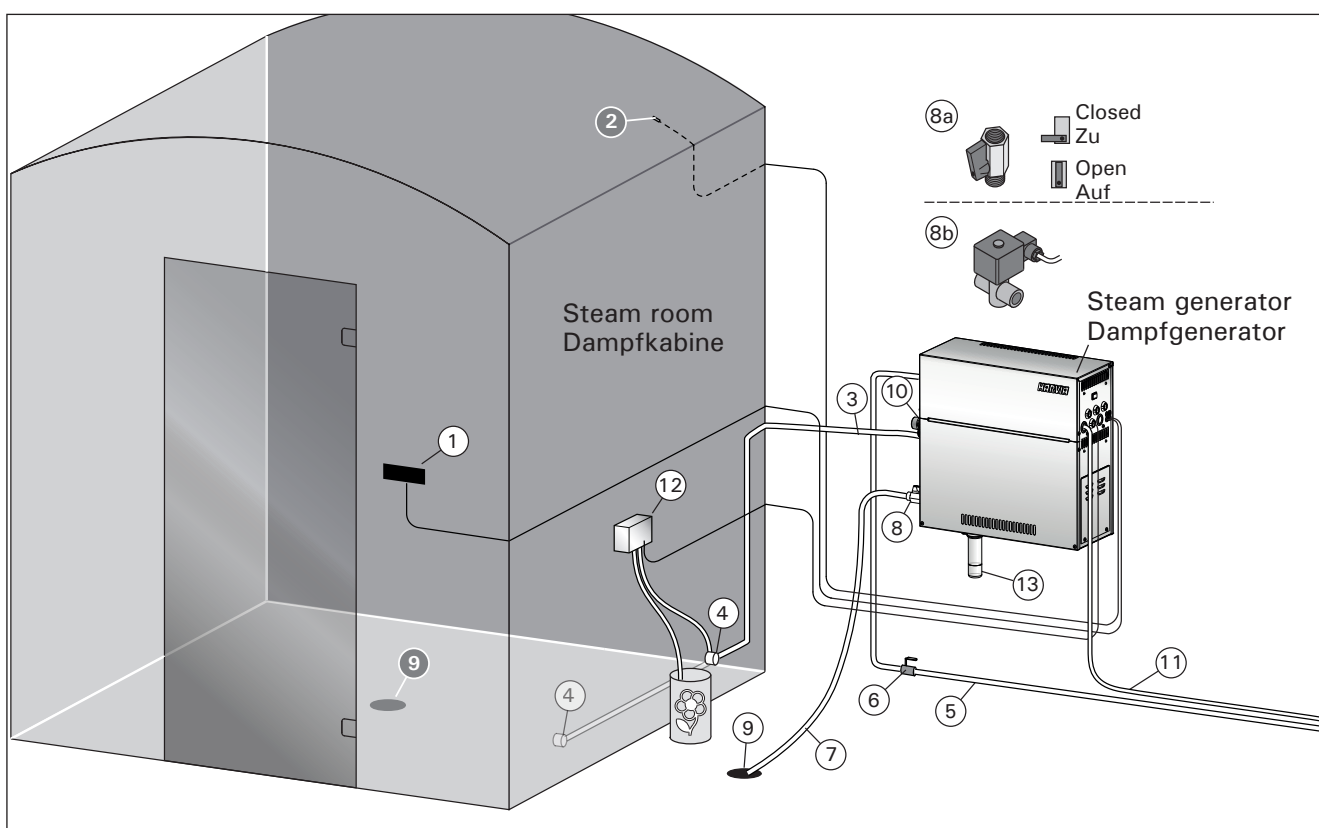


Figure 1. Steam generator system components
Abbildung 1. Komponenten des Dampfgeneratorsystems

1.2. Warnings

- The steam generator faucets, pipes and steam nozzles became scalding hot when in use. Do not touch them with bare hands.
- The steam from the steam nozzles is scalding hot. Do not burn your skin.
- If there is a blockage in the steam nozzles and/or pipes, the steam generator will let the steam out from the overpressure valve. Do not block the overpressure valve.
- Do not take electric devices in to the steam room.
- Make sure the steam room dries properly after use.

1.2. Warnhinweise

- Die Hähne, Rohre und Dampfdüsen des Dampfgenerators werden im Betrieb sehr heiß. Berühren Sie sie nicht mit bloßen Händen.
- Der Dampf aus den Dampfdüsen ist kochend heiß. Verbrennen Sie sich nicht die Haut.
- Wenn die Dampfdüsen und/oder die Dampfrohre blockiert sind, lässt der Dampfgenerator den Dampf über das Auslassventil ab. Das Auslassventil darf nicht blockiert werden.
- Nehmen Sie keine elektrischen Geräte mit in die Dampfkabine.
- Achten Sie darauf, dass die Dampfkabine nach der Benutzung richtig trocknet.

1.3. Using the Steam Generator

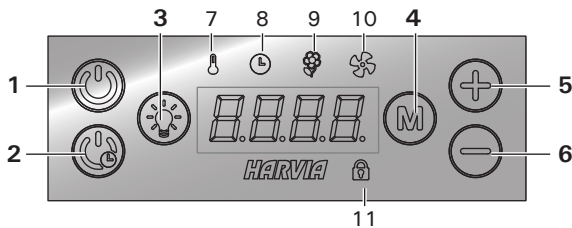
Before starting the device, make sure that there are no objects in the steam room that do not belong there. Make sure that the steam vents freely from the nozzle. Open the water supply pipe valve.

The steam generator is equipped with a separate control panel. The device is in standby mode, when the buttons lit on the panel.



If the buttons don't lit, check that power is switched on from the main switch.

Control panel



1. Steam generator on/off
2. Steam generator on with delay
3. Lighting on/off
4. Mode change
5. Value increase
6. Value decrease
7. Indicator light: Temperature
8. Indicator light: Time
9. Indicator light: Fragrance
10. Indicator light: Ventilation
11. Indicator light: Panel locked

Steam generator on



Press button 1 (long press).

40 C

22 C

- The set temperature is displayed first, after which the display switches to current steam room temperature. The steam generator starts filling the water reservoir and warms up.
- The steam generation pauses when the steam generator takes water in the water reservoir and when the temperature in the steam room rises to the desired value.

Settings



Press button 4.

40 C

Temperature. The adjustment range is 30–55 °C.



Press button 4.

6:00

Remaining on-time. The minimum value is 10 minutes. The maximum value can be set from additional settings (0:10–24:00 h).



Press button 4.

1.3. Verwendung des Dampfgenerators

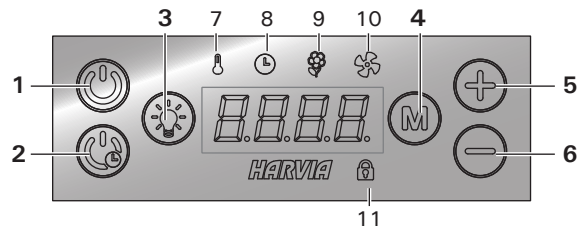
Bevor Sie das Gerät einschalten, stellen Sie sicher, dass sich keine Fremdgegenstände in der Dampfkabine befinden. Vergewissern Sie sich, dass der Dampf frei aus der Düse austreten kann. Öffnen Sie das Sperrventil der Wasserzuleitung.

Der Dampfgenerator ist mit einem separaten Bedienfeld ausgestattet. Wenn die Tasten auf dem Bedienfeld leuchten, befindet sich das Gerät im Standby-Modus.



Falls die Tasten nicht leuchten, überprüfen Sie, ob der Hauptschalter für die Stromversorgung eingeschaltet ist.

Bedienfeld



1. Dampfgenerator ein-/ausschalten
2. Dampfgenerator mit Verzögerung einschalten
3. Beleuchtung ein-/ausschalten
4. Modus wechseln
5. Wert erhöhen
6. Wert verringern
7. Kontrollleuchte: Temperatur
8. Kontrollleuchte: Zeit
9. Kontrollleuchte: Duftstoffe
10. Kontrollleuchte: Ventilation
11. Kontrollleuchte: Bedienfeld gesperrt

Dampfgenerator ein-/ausschalten



Drücken Sie die Taste 1 (lange).

40 C

22 C

- Zuerst wird die eingestellte Temperatur angezeigt. Danach schaltet die Anzeige zur aktuellen Temperatur in der Dampfkabine um. Der Dampfgenerator beginnt damit, Wasser in den Wassertank aufzunehmen und zu erhitzen.
- Die Dampferzeugung pausiert, wenn der Dampfgenerator Wasser in den Wassertank aufnimmt oder wenn die Dampftemperatur in der Dampfkabine den gewünschten Wert überschreitet.

Einstellungen



Drücken Sie die Taste 4.

40 C

Temperatur. Der Temperatur-Einstellbereich beträgt 30–55 °C.



Drücken Sie die Taste 4.

6:00

Verbleibende Einschaltzeit. Der Mindestwert beträgt 10 Minuten. Der Maximalwert kann unter „Weitere Einstellungen“ festgelegt werden (0:10–24:00 h).



Drücken Sie die Taste 4.

OFF

Fragrance pump. You can change the intensity of fragrance with the – and + buttons. The minimum value is off (OFF).



Press button 4.

OFF

Ventilation/dehumidifying. You can turn ventilation on (ON) or off (OFF) or choose dehumidifying (DRY).

- Dehumidifying interval (DRY) will begin when the steam generator is switched off or when the set on-time runs out (takes 60 minutes).
- Quick start of ventilation: (control panel in standby mode): press button 4 (M) and choose ON.
- Ventilation is on for 60 minutes when mode is activated.



Press button 4 to exit.

Steam generator on with delay



Press button 2 (long press).

1:00

The decrease of remaining delay time is shown until zero appears, after which the steam generator is switched on.

Settings



Press button 4.

40 C

Temperature. The adjustment range is 30–55 °C.



Press button 4.

0:10

Delay time. The adjustment range is 0:10–12:00 h.



Press button 4 to exit.

Additional settings



Open the additional settings menu by pressing the buttons 5 and 6. Hold for 5 seconds.

SET1

Maximum on-time (24 h). The range is: 0:10–0:24 h.

6:00



Press button 4.

SET2

Memory for power failures. You can choose how the device behaves after a break in electricity.

OFF

- ON1: The system will start again and timing continues where it was stopped.
 - ON2: The system will start again and timing will reset.
 - OFF: The system will not restart after a break in electricity.
- The safety regulations for memory usage vary from region to region.

OFF

Duftkonzentratpumpe. Mit der Minustaste – und der Plusstaste + können Sie die Menge und Intensität der zugegebenen Duftstoffe einstellen. Der Mindestwert ist Aus (OFF).



Drücken Sie die Taste 4.

OFF

Ventilation/Entfeuchtung. Sie können die Ventilation einschalten (ON), ausschalten (OFF) oder die Entfeuchtungsfunktion aktivieren (DRY).

- Das Entfeuchtungsintervall (DRY) beginnt, wenn der Dampfgenerator ausgeschaltet wird oder die eingestellte Einschaltzeit abgelaufen ist (Dauer 60 Minuten).
- Schnellstart der Ventilation: (Das Bedienfeld befindet sich im Standby-Modus): Drücken Sie die Taste 4 (M) und wählen Sie Ein (ON).



Drücken Sie die Taste 4, um das Menü zu schließen.

Dampfgenerator ein mit Verzögerung



Drücken Sie die Taste 2 (lange).

1:00

Die ablaufende Verzögerungszeit wird bis zum Stand von Null angezeigt, anschließend wird der Dampfgenerator eingeschaltet.

Einstellungen



Drücken Sie die Taste 4.

40 C

Temperatur. Der Temperatur-Einstellbereich beträgt 30-55 °C.



Drücken Sie die Taste 4.

0:10

Verzögerungszeit. Der Einstellbereich beträgt 0:10–12:00 h



Drücken Sie die Taste 4, um das Menü zu schließen.

Weitere Einstellungen



Öffnen Sie das Menü „Weitere Einstellungen“, indem Sie gleichzeitig die Tasten 5 und 6 auf dem Bedienfeld drücken. Halten Sie diese Tasten 5 Sekunden lang gedrückt.

SET1

Maximale Einschaltzeit. (24 h). Der Einstellbereich beträgt 0:10–0:24 h.

6:00



Drücken Sie die Taste 4.

SET2

Speicher für Stromausfälle. Sie können festlegen, wie sich das Gerät nach einem Stromausfall verhalten soll.

OFF

- ON1 (Ein1): Das System wird neu gestartet, und das Zeitschaltprogramm wird an dem Punkt fortgesetzt, an dem es unterbrochen wurde.
- ON2 (Ein2): Das System wird neu gestartet, und das Zeitschaltprogramm wird zurückgesetzt.



Press button 4.

SET3

Activation of automatic discharge valve (optional).

OFF

- Automatic discharge valve: ON
- Manual discharge valve: OFF



Press button 4.

SET4

Rinsing interval. If the automatic discharge valve has been activated, you can change the rinsing interval with the – and + buttons. The options are 0,5, 1, 2, 3 and 4 hours (▷ 1.6.).

OFF

Press button 4.

SET5

Usage hours. Usage hours are shown in the display.

200

Press button 4.

SET6

Service cycle. The display shows how many hours ago the service has been done. Reset counter after service by pressing button 6 (–) for 5 seconds. Service time can be changed by pressing buttons 5 and 6 (+ and –) at the same time.

200

Press button 4.

SET7

Manual water control. You can add and discharge water with the – and + buttons e.g. when cleaning water reservoir, troubleshooting or in service.



Press button 4.

SET8

Version display. First the software version of control panel is shown and after that software version of steam generator/steam generators in order of device number.



Press button 4.

SET9

Selecting remote start operation

- PULS:**
- Short press: steam generator on
 - Long press: steam generator off
- I-O:**
- Steam generator on or off



Press button 4 to exit.

- Aus (OFF): Das System wird nach einem Stromausfall nicht neu gestartet. Die Sicherheitsvorschriften für die Verwendung des Speichers können je nach Region variieren.



Drücken Sie die Taste 4.

SET3

Aktivierung des automatischen Auslassventils (optional).

OFF

- Automatisches Auslassventil: ON
- Manuelles Auslassventil: OFF



Drücken Sie die Taste 4.

SET4

Spülintervall. Wenn das automatische Auslassventil aktiviert wurde, können Sie das Spülintervall mit der Minustaste – und der Plusstaste + ändern. Die Einstellung lässt sich zwischen 0,5, 1, 2 und 4 Stunden ändern (▷ 1.6.).

OFF

Drücken Sie die Taste 4.

SET5

Nutzungsdauer. Die Nutzungsdauer in Stunden wird auf dem Display angezeigt.

200

Drücken Sie die Taste 4.

SET6

Wartungsintervall. Das Display zeigt an, vor wie vielen Stunden die letzte Wartung erfolgt ist. Setzen Sie den Zähler nach erfolgter Wartung zurück, indem Sie die Taste 6 (–) 5 Sekunden lang gedrückt halten. Die Betriebszeit kann durch gleichzeitiges Drücken der Tasten 5 und 6 (+ und –) geändert werden.

200

Drücken Sie die Taste 4.

SET7

Manuelle Wassersteuerung. Mit der Minustaste – und der Plusstaste + können Sie Wasser ablassen oder zulaufen lassen, z. B. wenn Sie den Wassertank reinigen, Fehler erkennen und beseitigen oder eine Wartung ausführen möchten.



Drücken Sie die Taste 4.

SET8

Versionsinfo anzeigen. Zuerst wird die Softwareversion des Bedienfelds angezeigt und anschließend die Softwareversion des Dampfgenerators/der Dampfgeneratoren in der Reihenfolge ihrer Geräte-nummern.



Drücken Sie die Taste 4.

SET9

Wahl der Fernstartfunktion

- PULS:**
- Kurzes Drücken: Dampfgenerator einschalten
 - Langes Drücken: Dampfgenerator ausschalten
- I-O:**
- Dampfgenerator ein oder aus



Drücken Sie die Taste 4, um das Menü zu schließen.

Steam generator off



The steam generator will turn off when the button 1 is pressed, the on-time runs out or an error occurs. Turning off the steam generator will also stop the fragrance pump.

- If the device does not have an automatic discharge valve (optional), empty the water reservoir manually always after using the device. Open the discharge valve, let the reservoir drain and close the valve. This avoids lime and other impurities to accumulate in the device.**
- If the device has an automatic discharge valve, the device does the rinsing and discharges the water reservoir when the device is turned off (takes about 5 minutes). During this time don't turn the power off from the main switch.

Lock on/off



The control panel can be locked and unlocked by pressing button 4 (M) for 5 seconds.

1.4. Fragrance Pump (optional)

When turned on, the fragrance pump will feed fragrance to the steam pipe. The fragrance pump is controlled via the control panel.

- Attach the pump's suction hose to the fragrance container before switching on the steam generator.
- During first use, the fragrance is not fed into the steam room right from the start, as the fragrance must run through the pipeline first. Tip: you can speed up the process by setting the fragrance intensity to maximum at first.
- Make sure that the fragrance container does not dry up during use. The pump must not be left on without fragrance.**
- Use only fragrances meant for steam generator use. Follow the instructions on the packaging.**

1.5. Lighting

The lighting of the steam room can be set up so that it can be controlled from the steam generator control panel (max 100 W/230 V ~).



Switch the lights on/off by pressing the control panel button.

Dampfgenerator aus



Der Dampfgenerator schaltet sich automatisch aus, wenn die Taste 1 gedrückt wird, die Einschaltzeit abgelaufen oder ein Fehler aufgetreten ist. Beim Ausschalten des Dampfgenerators wird die Duftkonzentratpumpe ebenfalls ausgeschaltet.

- Wenn das Gerät nicht mit einem (optionalen) automatischen Auslassventil ausgestattet ist, müssen Sie den Wassertank nach jeder Benutzung des Geräts manuell entleeren. Öffnen Sie das Auslassventil, warten Sie, bis der Tank entleert ist, und schließen Sie das Ventil wieder. Dadurch vermeiden Sie, dass sich Kalk**

und andere Verunreinigungen im Gerät ablagern.

- Wenn das Gerät mit einem automatischen Auslassventil ausgestattet ist, führt das Gerät nach dem Ausschalten einen Vorgang aus, bei dem der Wassertank gespült und abgelassen wird (Dauer ca. 5 Minuten). Schalten Sie während dieses Vorgangs keinesfalls den Hauptschalter für die Stromversorgung aus.

Verriegelung ein/aus



Das Bedienfeld lässt sich sperren und entsperren, indem Sie die Taste 4 (M) 5 Sekunden lang gedrückt halten.

1.4. Duftkonzentratpumpe (optional)

Wenn die Duftkonzentratpumpe eingeschaltet ist, gibt Sie Duftstoffe an das Dampfrohr ab. Die Duftkonzentratpumpe wird über das Bedienfeld gesteuert.

- Befestigen Sie den Ansaugschlauch der Pumpe am Duftstoffbehälter, bevor Sie den Dampfgenerator einschalten.
- Bei der Erstinutzung gelangen die Duftstoffe erst nach einiger Zeit in die Dampfkabine, da diese zuvor erst das komplette Rohrleitungssystem durchlaufen müssen. Tipp: Sie können diesen Vorgang beschleunigen, indem Sie zuvor die maximale Menge bzw. Intensität für die Zugabe von Duftstoffen auf dem Bedienfeld einstellen.
- Stellen Sie sicher, dass der Duftkonzentratbehälter während des Betriebs nicht vollkommen geleert wird: Die Pumpe darf nicht ohne Duftkonzentrat betrieben werden!**
- Verwenden Sie ausschließlich Duftkonzentrate, die für die Verwendung mit Dampfgeneratoren vorgesehen sind. Befolgen Sie die Anweisungen auf der Verpackung des Duftkonzentrats.**

1.5. Beleuchtung

Die Beleuchtung der Dampfkabine kann so eingestellt werden, dass sie vom Bedienfeld des Dampfgenerators aus gesteuert werden kann (max 100 W/230 V ~).



Schalten Sie die Lampen ein oder aus, indem Sie die Taste auf dem Bedienfeld drücken.

1.6. Automatic discharge valve (optional)

The automatic discharge valve helps to avoid problems caused by water impurity. Function of the automatic discharge valve:

1. Rinsing the water discharge piping
The device rinses impurities which have accumulated in the water discharge piping. The rinsing is done in every 5th time when the device takes water.
2. Rinsing the water reservoir (SET4)
The device discharges the water reservoir and fills it up with clean water according the rinsing interval which has been chosen. During rinsing the text "flushing" runs in the display. This function is meant for institutions etc. where the steam generator is on a several hours at a time. The rinsing takes over 5 minutes and during this time the device pauses the steam generation. In Multidrive system one device is rinsing at a time so the steam generation doesn't break totally.
3. Discharging the water reservoir after use
The device rinses and discharges the water reservoir automatically when the steam generator is turned off. The discharging takes about 5 minutes.

1.7. Remote control

The steam generator is possible to turn on also with a separate remote control, which has been assembled e.g. in the hotel reception. ▶ SET9

1.8. Chaining multiple steam generators

Multiple HGD steam generators can be turned on using one control panel.

- Turn on the first steam generator in the chain. Other chained steam generators are simultaneously turned on.



Activate daisy chaining in each steam generator's settings menu by selecting "I-O" in SET9 (see page 26). You can prevent a chained steam generator from turning on by switching it off from its main switch.

See instructions for connecting from section 2.4.2.

1.9. Steam Generator Maintenance

The following maintenance operations are allowed for non-professional users:

- emptying the sediment cup (section 1.9.1.)
- cleaning the water level sensor (section 1.9.2.)
- decalcification (section 1.9.3.)



The time indicator light starts blinking when 200 hours has passed from the previous service.

All other maintenance must be left to professional maintenance personnel.

Steam generators in community, institution and such use must be serviced thoroughly at least twice

1.6. Automatisches Auslassventil (optional)

Das automatische Auslassventil hilft Ihnen dabei, Probleme durch Wasserverunreinigungen zu vermeiden. Funktion des automatischen Auslassventils:

1. Spülen der Wasserauslassrohre
Das Gerät spült Ablagerungen und Verunreinigungen aus den Wasserauslassrohren, die sich darin angesammelt haben. Der Spülvorgang erfolgt bei jedem 5. Mal, wenn das Gerät Wasser aufnimmt.
2. Wassertank spülen (SET4)
Je nach ausgewähltem Spülintervall lässt das Gerät den Wassertank ab und füllt ihn mit sauberem Wasser. Dabei läuft im Display der Hinweis „flushing“ (Spülen). Diese Funktion wurde speziell für öffentliche Einrichtungen, Hotels usw. entwickelt, in denen der Dampfgenerator in der Regel über mehrere Stunden hinweg genutzt wird. Der Spülvorgang dauert über 5 Minuten. Während dieser Zeitspanne erzeugt das Gerät keinen Dampf. In einem Multidrive-System werden die Geräte immer einzeln nacheinander gespült, damit die Dampferzeugung nicht komplett unterbrochen wird.
3. Ablassen des Wassertanks nach der Benutzung
Wenn der Dampfgenerator ausgeschaltet wird, führt das Gerät automatisch einen Vorgang aus, bei dem der Wassertank gespült und abgelassen wird. Dieser Vorgang dauert circa 5 Minuten.

1.7. Fernbedienung

Der Dampfgenerator lässt sich auch über eine separate Fernbedienung einschalten, die sich beispielsweise an der Hotelrezeption anbringen lässt. ▶ SET9

1.8. Verkettung des Dampfgenerators

Mit demselben Bedienfeld können mehrere Dampfgeneratoren gestartet werden (HGD).

- Den ersten Dampfgenerator in der Kette starten. Die anderen verketteten Dampfgeneratoren starten gleichzeitig.



Die Verkettung auf jedem Dampfgenerator wählen, indem im Menü SET9 (siehe Seite 6) I-O eingestellt wird. Sie können den Start eines einzelnen Dampfgenerators mit dem Hauptschalter des Geräts verhindern.

Sie Punkt 2.4.2 der Anschlussanleitung.

1.9. Wartung des Dampfgenerators

Der Nutzer kann folgende Instandhaltungsmaßnahmen durchführen:

- Entleerung der Bodenwanne (Punkt 1.9.1)
- Reinigung des Wasserfüllstandsfühler (Punkt 1.9.2)
- Kalkentfernung (Punkt 1.9.3)



Wenn seit der letzten Wartung 200 Stunden vergangen sind, blinkt die Zeit-Kontrollleuchte.

Alle anderen Wartungsarbeiten müssen von qualifiziertem technischen Personal durchgeführt werden.

Dampfgeneratoren für gemeinschaftliche, öffentliche und vergleichbare Nutzung müssen mindestens

a year (checking and cleaning the reservoir, heating elements and the water level sensor).

1.9.1. Sediment Cup Emptying

! Watch out for the hot steam generator. Do not unfasten the sediment cup when the device is in use. Make sure that the steam generator is cooled down completely before you unfasten the sediment cup.

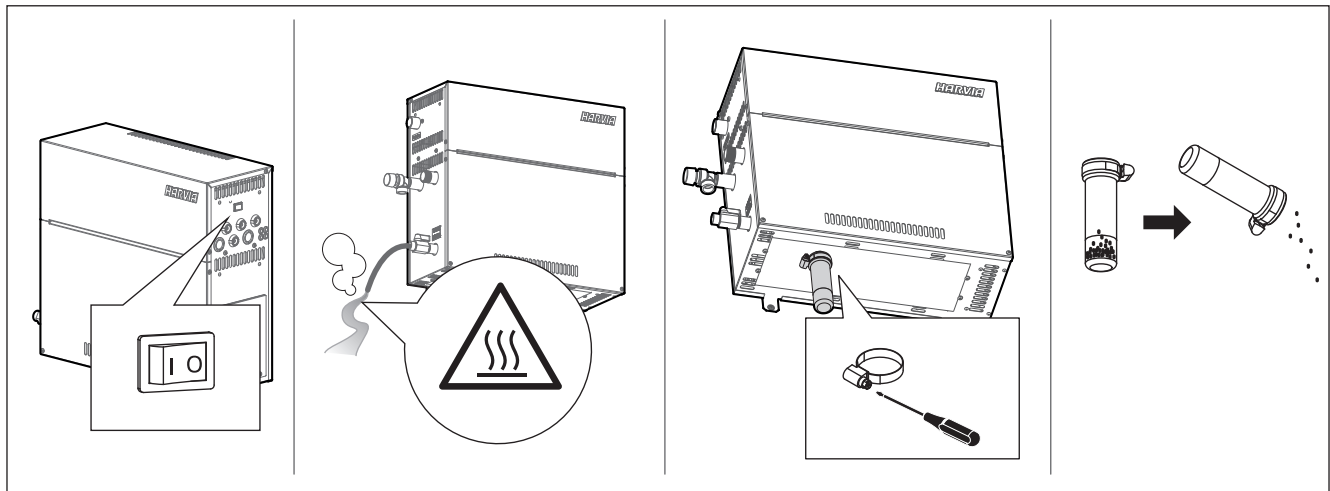


Figure 2. Sediment cup emptying
Abbildung 2 Auffangbecher für Ablagerungen

There is a sediment cup in the bottom of the device which collects water impurities. Empty the cup when it fills up.

1. Make sure that the water reservoir is empty.
2. Turn the steam generator off from the main switch (figure 2).
3. Place a bucket under the sediment cup. Some water might come from piping when the cup is off.
4. Release the sediment cup tightener.
5. Unfasten the cup by pulling. Clean the cup.
6. Set the cup back to its place and fasten the tightener.



You can accelerate the steam generator's cooling by running cold water through the steam generator. This can be done using the SET7 function.

zweimal im Jahr gründlich gewartet werden (Überprüfung und Reinigung von Tank, Heizelementen und Oberflächenfühler).

1.9.1. Auffangbecher für Ablagerungen

! Vorsicht! Verbrennungs- und Verbrühungsgefahr durch heiße Teile und Wasserdampf! Nehmen Sie den Auffangbecher für Ablagerungen nicht aus dem Gerät, während dieses benutzt wird. Nehmen Sie den Auffangbecher für Ablagerungen erst aus dem Gerät, wenn dieses vollständig abgekühlt ist.

Im unteren Bereich des Geräts befindet sich ein Auffangbecher für Ablagerungen, der Wasserverunreinigungen aufnimmt. Leeren Sie den Becher, wenn er voll ist.

1. Stellen Sie sicher, dass der Wassertank leer ist.
2. Schalten Sie den Hauptschalter für die Stromversorgung des Dampfgenerators aus (Abbildung 2).
3. Stellen Sie einen Eimer unter den Auffangbecher für Ablagerungen. Es kann etwas Wasser aus den Rohrleitungen laufen, wenn der Auffangbecher für Ablagerungen abgenommen wurde.
4. Lösen Sie die Klemmschelle des Auffangbechers.
5. Ziehen Sie nun den Auffangbecher ab. Leeren Sie ihn aus und reinigen Sie ihn.
6. Schieben Sie den Auffangbecher an seine ursprüngliche Position und ziehen Sie die Klemmschelle wieder fest.



Die Abkühlung kann mit der Funktion SET7 beschleunigt werden, die kaltes Wasser durch den Dampfgenerator leitet.

Water property Wassereigenschaft	Effect Wirkung	Recommendation Empfehlung
Humus concentration Humusgehalt	Colour, taste, precipitates in the steam generator Farbe, Geschmack, Ablagerungen im Dampfgenerator	< 12 mg/l
Iron concentration Eisengehalt	Colour, odour, taste, precipitates in the steam generator Farbe, Geruch, Geschmack, Ablagerungen im Dampfgenerator	< 0,2 mg/l
Hardness: most important substances are manganese (Mn) and lime, i.e. calcium (Ca). Wasserhärte: Die wichtigsten Stoffe sind Mangan (Mn) und Kalk, d.h. Kalzium (Ca).	Precipitates in the steam generator Ablagerungen im Dampfgenerator	Mn: < 0,05 mg/l Ca: < 100 mg/l
Chlorinated water Gechlortes Wasser	Health risk Gesundheitsschädlich	Forbidden to use Darf nicht verwendet werden
Seawater Salzwasser	Rapid corrosion Rasche Korrosion	Forbidden to use Darf nicht verwendet werden
Flow rate in the incoming water pipe (measuring: let the water run from the incoming pipe for one minute and measure the amount of water) Durchfluss in der Wasserzuleitung (Messung: Lassen Sie das Wasser eine Minute lang aus der Zuleitung laufen, und messen Sie die Wassermenge.)	Flow too slow: breaks in steam generation Flow too fast: water running from the steam pipe Durchfluss zu gering: Unterbrechung der Dampferzeugung Durchfluss zu hoch: Wasser läuft aus dem Dampfrohr	8–12 l/min

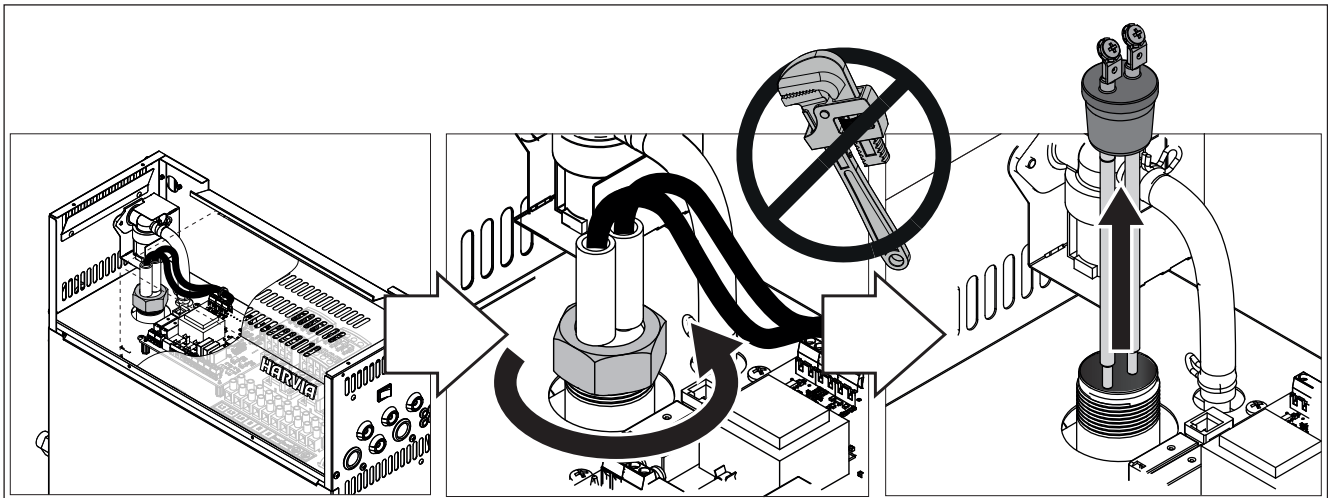
Table 1. Water quality requirements
Tabelle 1. Anforderungen an die Wasserqualität

1.9.2. Cleaning the water level sensor

Remove lime deposits by wiping or if necessary, with a very fine sandpaper. Check that the sensor sticks' silicon fittings are not fractured. Change the sensor if necessary.

1.9.2. Reinigung des Wasserfüllstandsfühler

Entfernen Sie Kalkrückstände durch abwischen oder bei Bedarf durch Abschleifen mit feinkörnigem Schleifpapier. Prüfen Sie, ob die Silikonüberzüge der Messstäbe unversehrt sind. Bei Bedarf den Fühler austauschen.



1.9.3. Decalcification

Tap water contains impurities, e.g. lime, which may in time block the internal parts of the steam generator. The amount of lime in water (water hardness) and thus the need for decalcification varies from region to region. If the tap water is hard, it is recommended to install a softener to the building's water distribution system. The requirements for the water are listed in table 1.

Decalcification with citric acid solution

The vapours of the citric acid solution are harmless. Besides citric acid you can use also other materials for the decalcification, follow always the instructions in the packaging.

1.9.3. Entkalkung

Leitungswasser enthält Verunreinigungen, z.B. Kalk, die mit der Zeit die inneren Komponenten des Dampfgenerators zusetzen können. Der Kalkgehalt des Wassers (Wasserhärte) und somit der Entkalkungsbedarf ist je nach Region unterschiedlich. Bei hartem Leitungswasser wird empfohlen, einen Wasserenthärter im Wasserleitungssystem des Gebäudes zu installieren. Die Anforderungen an die Wasserhärte sind in Tabelle 1 aufgelistet.

Entkalkung mit Zitronensäurelösung

Die Dämpfe der Zitronensäurelösung sind gesundheitlich unbedenklich. Neben Zitronensäure können Sie auch andere handelsübliche Entkalker verwenden. Befolgen Sie dabei stets die Anweisungen auf der jeweiligen Packung.

1. Mix 50–80 grams of citric acid with one litre of water.
2. Start the steam generator and leave it on for 10 minutes.
3. Turn it off from the main switch (see figure 2).
4. Remove the water level sensor located on top of the steam generator (see section 1.9.2)
5. Pour the citric acid solution into the water tank and re-attach the water level sensor
6. Let the solution work for one hour.
7. Turn the main switch on. If the memory for power failures is on, the steam generator will start without pushing button 1.

Rinsing (manual discharge valve)

8. Empty the water reservoir and close the discharge valve.
9. Turn the steam generator on with button 1 and leave it on for 10 minutes.
10. Turn the steam generator off with button 1, empty the water reservoir and close the discharge valve.

Rinsing (automatic discharge valve)


8. Turn the steam generator on with button 1 and leave it on for 10 minutes.
9. Turn the steam generator off with button 1 and leave it off for 5 minutes.

1.9.4. Cleaning the Steam Nozzles

The steam nozzles can be cleaned with mild soap solution.

1.10. Troubleshooting

If an error occurs, the control panel will show a device number and an error message, which helps troubleshooting the cause for the error.

 **The user can check only the points marked with an asterisk (*). All other maintenance must be done by professional maintenance personnel.**

Error message and fixing

OE:01	Temperature sensor's measuring circuit broken. Check the wiring and connections from connectors to the sensor.
OE:02	Temperature sensor's measuring circuit short-circuited. Check the wiring and connections from connectors to the sensor.
OE:03	Overheat protector's measuring circuit broken. Press the overheat protector's reset button (▶2.10.). Check the wiring and connections from connectors to the overheat protector's sensor.
OE:05	Water level low. Check if there is water in the measurement cup. Check the water inlet*, solenoid valve, discharge valve, and the water level sensor.

1. Mischen Sie 50 bis 80 Gramm Zitronensäure mit einem Liter Wasser.
2. Schalten Sie den Dampfgenerator ein, und lassen Sie ihn 10 Minuten lang eingeschaltet.
3. Schalten Sie den Dampfgenerator mit dem Hauptschalter aus (siehe Abbildung 2).
4. Entfernen Sie den oben auf dem Dampfgenerator befindlichen Wasserfüllstandsfühler (siehe Punkt 1.9.2)
5. Gießen Sie eine Zitronensäurelösung in den Wasserbehälter und befestigen Sie den Fühler wieder an seinem Platz.
6. Lassen Sie die Lösung eine Stunde lang einwirken.
7. Schalten Sie den Hauptschalter ein. Wenn der Speicher für Stromausfälle eingeschaltet ist, startet der Dampferzeuger ohne Drücken der Taste 1.

Spülen (manuelles Auslassventil)

8. Entleeren Sie den Wassertank, und schließen Sie das Auslassventil.
9. Schalten Sie den Dampfgenerator mit der Taste 1 ein, und lassen Sie ihn 10 Minuten lang eingeschaltet.
10. Schalten Sie den Dampfgenerator mit der Taste 1 aus, entleeren Sie den Wassertank, und schließen Sie das Auslassventil.

Spülen (automatisches Auslassventil)


8. Schalten Sie den Dampfgenerator mit der Taste 1 ein, und lassen Sie ihn 10 Minuten lang eingeschaltet.
9. Schalten Sie den Dampfgenerator mit der Taste 1 aus, und lassen Sie ihn 5 Minuten lang ausgeschaltet.

1.9.4. Reinigung der Dampfdüsen

Die Dampfdüsen können mit milder Seifenlösung gereinigt werden.

1.10. Störungsbeseitigung

Wenn ein Fehler auftritt, werden auf dem Bedienfeld eine Gerätemummer und eine Fehlermeldung angezeigt, die Ihnen beim Erkennen und Beheben des betreffenden Fehlers helfen.


 **Der Benutzer kann ausschließlich die Punkte überprüfen, die mit einem Sternchen (*) markiert sind. Alle anderen Wartungsmaßnahmen müssen von qualifiziertem technischem Personal durchgeführt werden.**

Fehlermeldung und -behebung

OE:01	Messkreis des Temperaturfühlers unterbrochen. Verkabelung und Anschlüsse der Stecker des Fühlers überprüfen.
OE:02	Kurzschluss im Messkreis des Temperaturfühlers. Verkabelung und Anschlüsse der Stecker des Fühlers überprüfen.
OE:03	Messkreis des Überhitzungsschutzes unterbrochen. Reset-Taste des Überhitzungsschutzes drücken (▶2.10.). Verkabelung und Anschlüsse der Stecker des Fühlers überprüfen.
OE:05	Wasserfüllstand zu gering. Überprüfen Sie, ob sich Wasser im Messbecher befindet. Wasserzuleitung*, Magnetventil, Auslassventil und Oberflächenfühler überprüfen.


OE:07	There is still water in the reservoir even rinsing and discharging has been done. Check if there is water in the measurement cup. Check discharge valve and the water level sensor.
OE:09	Connection failure between the control panel and the steam generator. Check the cable and the connectors.
OE:10	Water reservoir empty after rinsing. Check if there is water in the measurement cup. Check the water inlet*, solenoid valve, discharge valve, and the water level sensor.
OE:11	Water reservoir full when starting the filling (starting, stopping, rinsing cycle). Check the discharge valve and the water level sensor.
OE:13	Too many fillings within five minutes. Check the water inlet*, flow rate* (table 1), solenoid valve, discharge valve and the water level sensor.
OE:14	Sufficient water level has not been reached within 10 minutes after the device has been turned on. Clean the measurement cup and check the wiring.
OE:15	Sufficient water level won't be reached when vaporising. Check the water inlet* and discharge valve.
Several errors	Error messages run in the display.
Breaks in steam generation	Breaks in steam generation are completely normal. The steam generation pauses when the steam generator takes water in the water reservoir and when the temperature in the steam room rises to the desired value.
Glucking	There are water pockets or valleys in the pipes. Straighten the pipes tilted away from the steam generator.
Water reservoir smells like the fragrance	Check that fragrance doesn't flow to the water reservoir from the steam pipe.

Other messages

	The time indicator light starts blinking when 200 hours has passed from the previous service. Perform service (▷ 1.9.). Reset counter after service.
Flushing	Text is running in the display. Rinsing.
Pairing	Text is running in the display. The control panel will connect with the steam generators that are ready for use.
Done	The connection between devices is done.

OE:07	Nach dem Abschluss des Spül- und Ablassvorgangs befindet sich immer noch Wasser im Wassertank. Überprüfen Sie, ob sich Wasser im Messbecher befindet. Überprüfen Sie das Auslassventil und den Fühler für den Wasserfüllstand.
OE:09	Ausfall der Verbindung zwischen Bedienfeld und Dampfgenerator. Verkabelung und Stecker überprüfen.
OE:10	Wassertank nach dem Spülen leer. Überprüfen Sie, ob sich Wasser im Messbecher befindet. Wasserzuleitung*, Magnetventil, Auslassventil und Oberflächenfühler überprüfen.
OE:11	Wassertank zu Beginn des Füllens voll (Einschalten/Ausschalten/Spülzyklus). Auslassventil und Oberflächenfühler überprüfen.
OE:13	Zu häufiges Auffüllen innerhalb von fünf Minuten. Wasserzuleitung*, Durchfluss* (Tabelle 1), Magnetventil, Auslassventil und Oberflächenfühler überprüfen.
OE:14	Auch 10 Minuten nach dem Einschalten des Geräts wurde kein ausreichender Wasserfüllstand erreicht. Reinigen Sie den Messbecher und überprüfen Sie die Verkabelung.
OE:15	Beim Verdampfen wird kein ausreichender Wasserfüllstand erreicht. Überprüfen Sie das Wassereinlass-* und -auslassventil.
Verschiedene Fehler	Auf dem Display laufen Fehlermeldungen durch.
Unterbrechung der Dampferzeugung.	Unterbrechungen der Dampferzeugung sind absolut normal. Die Dampferzeugung pausiert, wenn der Dampfgenerator Wasser in den Wassertank aufnimmt oder wenn die Dampftemperatur in der Dampfkabine den gewünschten Wert überschreitet.
Gluckern	In den Rohrleitungen haben sich Lufteinschlüsse oder Aussackungen/Knicke gebildet. Begradigen Sie die Rohrleitungen und neigen Sie diese vom Dampfgenerator weg.
Der Wassertank riecht nach Duftstoffen	Überprüfen Sie, dass keine Duftstoffe aus dem Dampfrohr in den Wassertank fließen können.

Weitere Fehlermeldungen

	Wenn seit der letzten Wartung 200 Stunden vergangen sind, blinkt die Zeit-Kontrollleuchte. Führen Sie die Wartung durch (▷ 1.9.). Setzen Sie den Zähler nach erfolgter Wartung zurück.
Flushing	Dieser Text läuft auf dem Display. Der Spülvorgang läuft.
Pairing	Dieser Text läuft auf dem Display. Das Bedienfeld stellt die Verbindung mit allen betriebsbereiten Dampfgeneratoren her.
Done	Die Verbindung zwischen den Geräten wurde erfolgreich hergestellt.

2. INSTRUCTIONS FOR INSTALLATION

2. INSTALLATIONSANLEITUNG

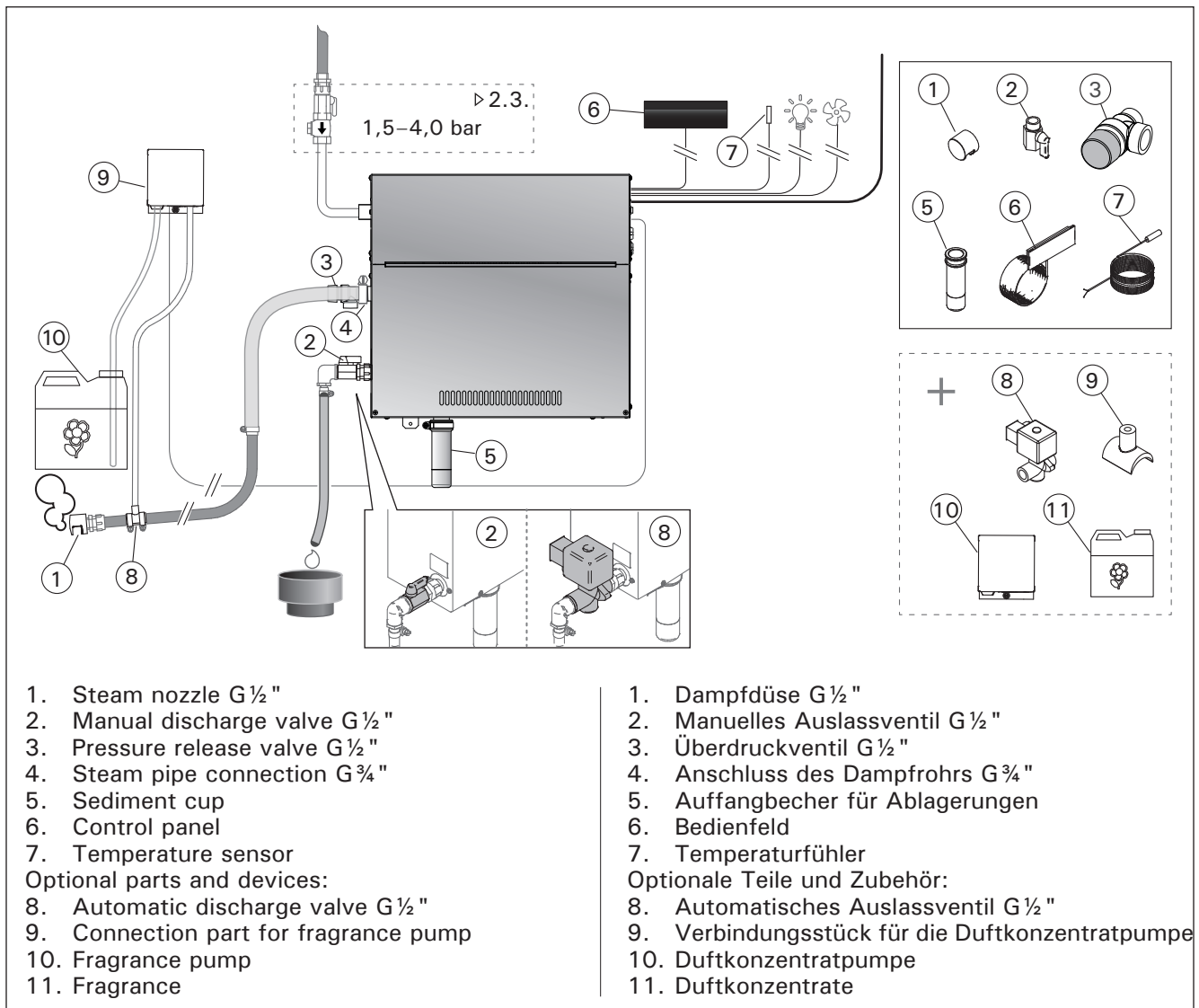


Figure 3.
Abbildung 3.

2.1. Prior to Installation

Prior to installing the steam generator, study the instructions for installation, and check the following points:

- The steam generator output should correspond to the volume of the steam room. Table 2 gives guidelines for the minimum and maximum volumes for each steam generator and wall material.
- The supply voltage is suitable for the steam generator.
- The fuses and connecting cables meet the regulations and their measurements match table 2.
- The installation place of the steam generator must meet the minimum requirements for safety distances given in figure 4 and the place must be as defined in section 2.2.

2.1. Vor der Montage

Bevor Sie den Dampfgenerator installieren, lesen Sie sich die Montageanleitung durch, und prüfen Sie folgende Punkte:

- Die Leistung des Dampfgenerators muss dem Volumen der Dampfkabine entsprechen. Tabelle 2 enthält Richtwerte für das minimale und maximale Volumen für jeden Dampfgenerator und jedes Wandmaterial.
- Die Versorgungsspannung muss sich für den Dampfgenerator eignen.
- Die Sicherungen und Anschlusskabel müssen vorschriftsgemäß sein. Ihre Abmessungen müssen den Angaben in Tabelle 2 entsprechen.
- Am Aufstellort des Dampfgenerators müssen die in Abbildung 4 angegebenen Mindest-Sicherheitsabstände erfüllt sein. Der Aufstellort muss die in Abschnitt 2.2. beschriebenen Bedingungen erfüllen.

2.2. Installation Place and Fastening

The steam generator must be installed in a dry interior or space. The steam generator must not be installed in a place where it may freeze or where it is subject to harmful substances. The maximum allowed temperature around the device is 30 °C.

- The room must have a floor drain for the discharge water. Do not install the device straight above the drain, because steam coming up from drain wets the steam generator and may cause problems.
- If the steam generator is installed inside a cabinet or such closed space, sufficient ventilation must be provided around the device.
- You can place the steam generator in lower space by turning mounting parts to horizontal plane and cutting the sediment cup smaller (figure 4).

Fasten the steam generator firmly to the wall or to the basis with screws suitable for the material.

2.2. Installationsort und Montage

Der Dampfgenerator muss in einem trockenen Raum aufgestellt werden. Der Dampfgenerator darf nicht an Orten aufgestellt werden, an denen Frostgefahr besteht oder er schädlichen Substanzen ausgesetzt sein könnte. Die maximale Umgebungstemperatur für das Gerät beträgt 30 °C.

- Der Raum muss über einen Bodenabfluss für das Abwasser verfügen. Montieren Sie das Gerät nicht direkt über dem Abfluss, da der aus dem Abfluss aufsteigende Dampf in den Dampfgenerator eindringen und dessen Funktion beeinträchtigen kann.
- Wenn der Dampfgenerator in einem Gehäuse oder einem geschlossenen Raum installiert wird, muss um das Gerät herum eine ausreichende Belüftung gewährleistet sein.
- Wenn Sie das Gerät auf dem Boden montieren möchten, richten Sie die Befestigungsteile waagrecht aus und kürzen den Auffangbecher für Rückstände (Abbildung 4).

Befestigen Sie den Dampfgenerator mit für den jeweiligen Wand- oder Bodentyp geeigneten Schrauben fest an der Wand bzw. am Boden.

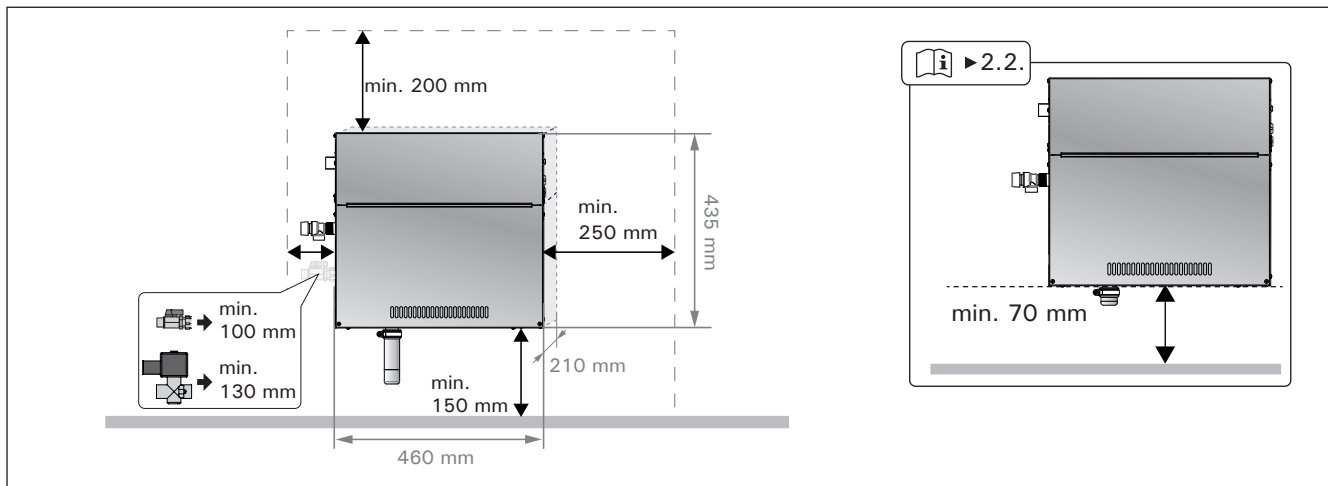


Figure 4. Installation measurements
Abbildung 4. Montageabmessungen

2.3. Water supply and discharge water connections

See figure 3. The water supply pipe must be equipped with a stop valve and vacuum breaker.

The steam generator discharge water pipe must be led to the installation room's floor drain.

⚠ The discharge water must not be led to the steam room, because the water is very hot (70 °C)!

Install the pipes tilted away from the steam generator.

2.4. Electrical Connections

The steam generator must be connected to the mains in accordance with the current regulations and by an authorised, professional electrician. See figure 9 for electrical connections.

2.3. Wasserzufuhr- und -ablassrohre

Siehe Abbildung 3. Die Wasserzuleitung muss mit einem Sperrventil und Rohrtrenner versehen werden.

Das Abflussrohr des Dampfgenerators muss zum Bodenabfluss des Aufstellraums geführt werden.

⚠ Das Abwasser darf nicht in die Dampfkabine geleitet werden, da es sehr heiß ist (70 °C)!

Installieren Sie die Rohrleitungen so, dass sie vom Dampfgenerator weg geneigt sind.

2.4. Elektrische Anschlüsse

Der Dampfgenerator darf nur von einem autorisierten, qualifizierten Elektriker unter Beachtung der aktuell gültigen Vorschriften an das Stromnetz angeschlossen werden. Die Schaltverbindungen sind in Abbildung 9 dargestellt.

2.4.1. Installing the Temperature Sensor

Install the temperature sensor to the steam room ceiling or to a wall 1700–3000 mm above the floor level. Drill a 7.5 mm diameter hole, push the sensor into the hole, and seal with silicone.

Do not install the sensor near doors or ventilation openings. The allowed area is shown in figure 5.

2.4.1. Installieren des Temperaturfühlers

Installieren Sie den Temperaturfühler an der Decke der Dampfkabine oder in einer Höhe von 1700 bis 3000 mm über dem Boden an einer Wand. Bohren Sie ein Loch mit 7,5 mm Durchmesser, schieben Sie den Fühler hinein, und dichten Sie die Öffnung mit Silikon ab.

Installieren Sie den Fühler nicht in der Nähe von Türen oder Belüftungsöffnungen. Der zulässige Bereich ist in Abbildung 5 dargestellt.

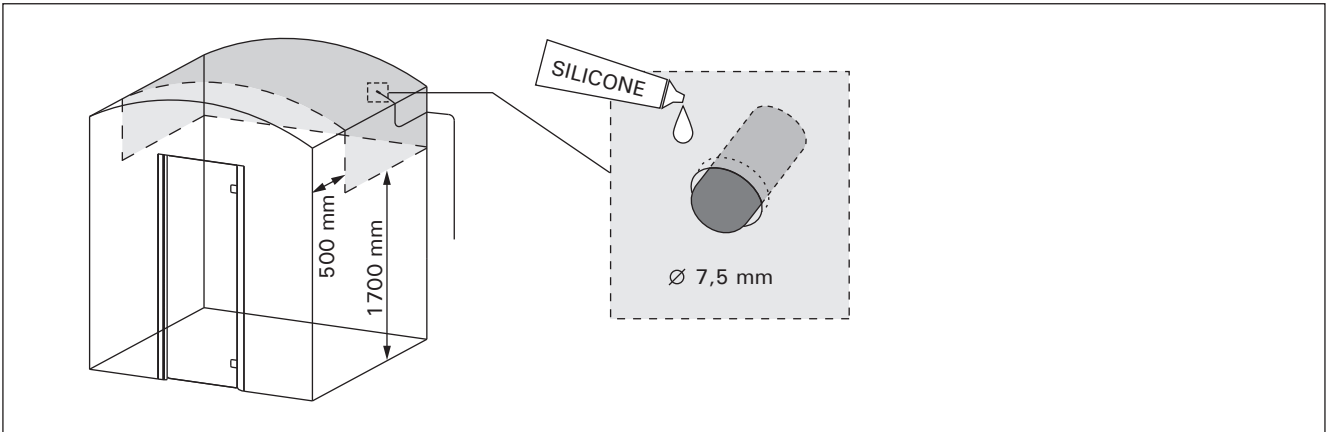
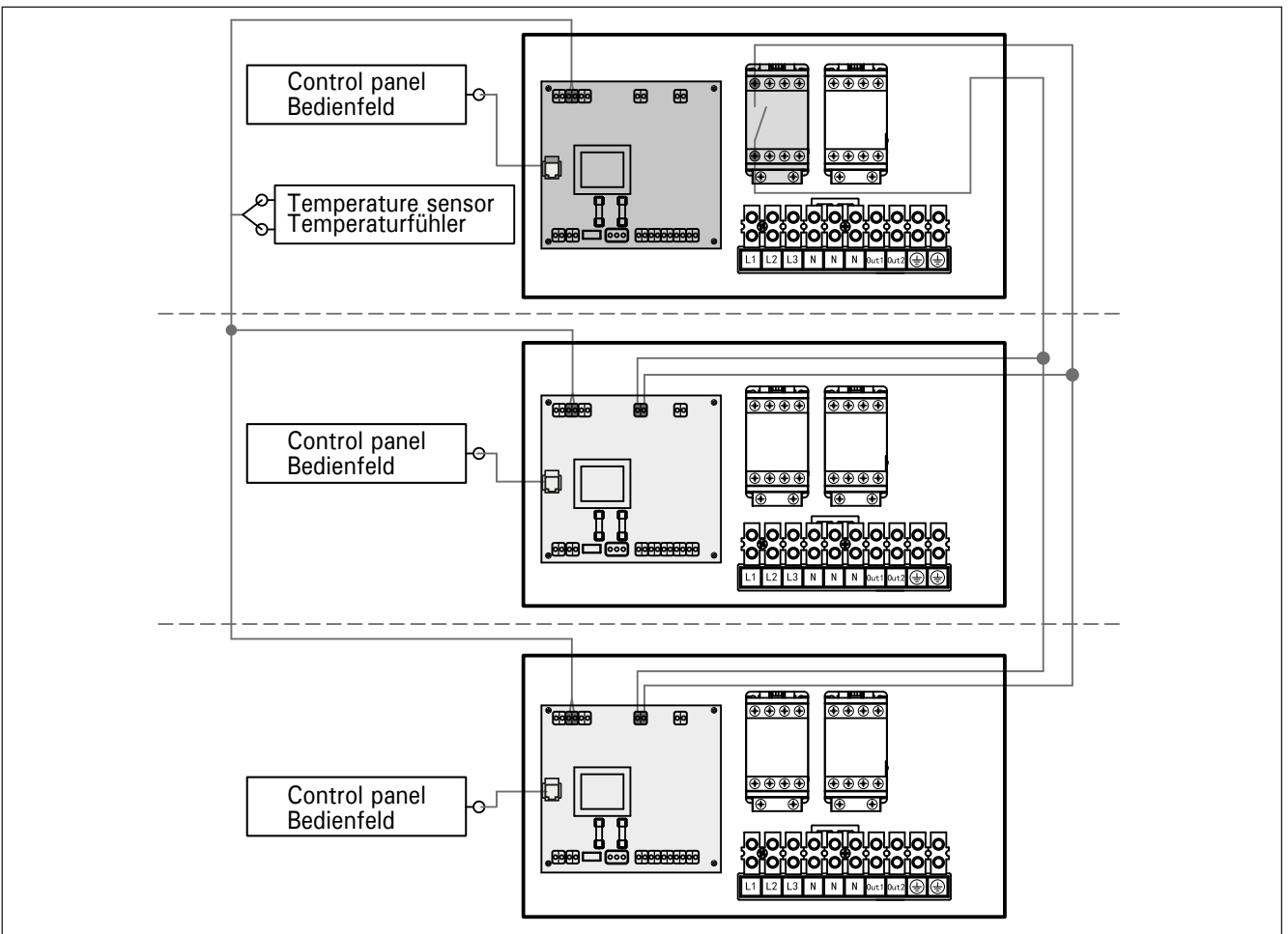


Figure 5. Placing the temperature sensor
Abbildung 5. Anbringen des Temperaturfühlers

2.4.2. Connecting daisy chained devices

2.4.2. Multidrive



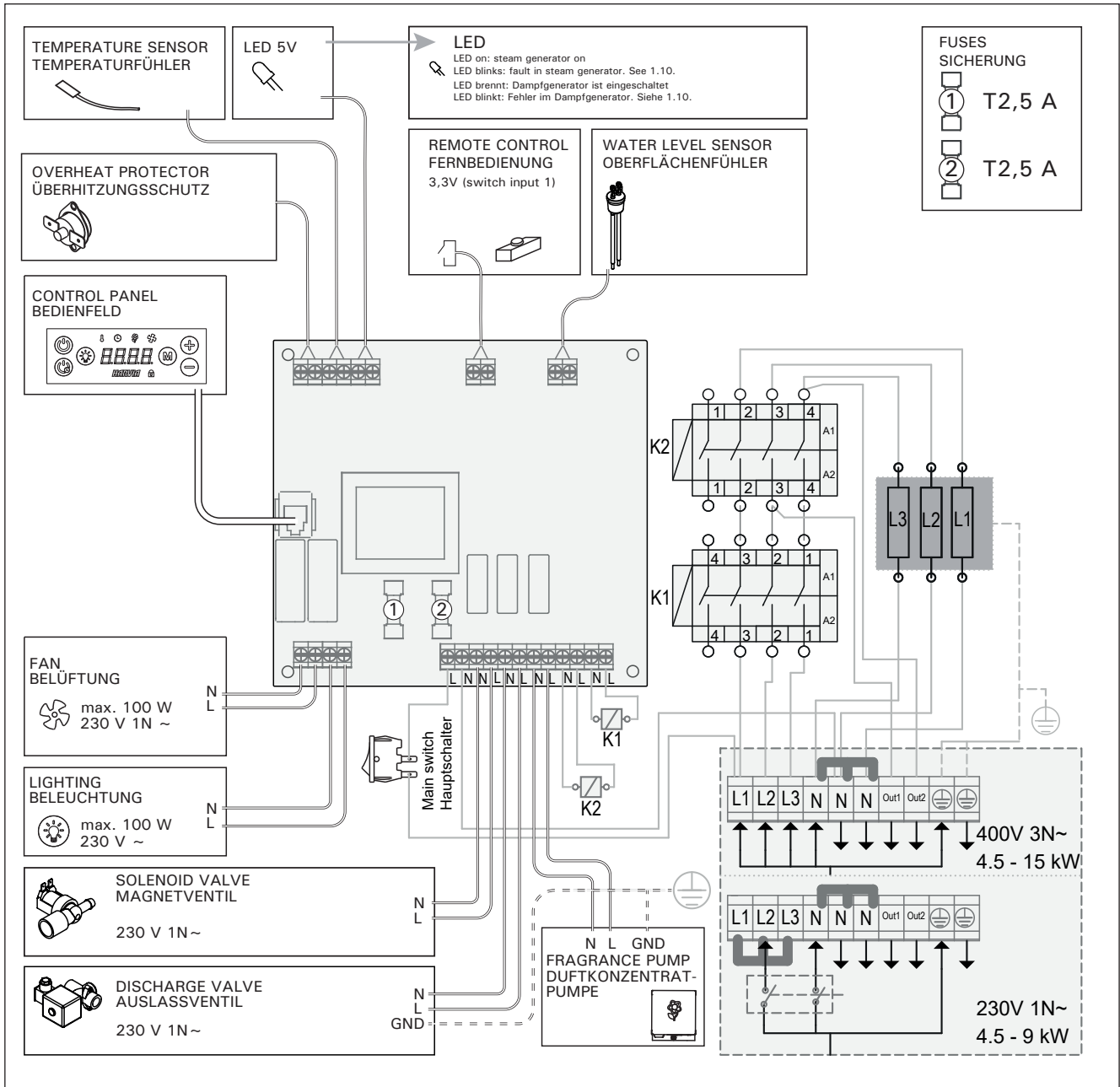


Figure 6.
Abbildung 6.

Model Modell	Output Leistung	Recommended steam room size (m ³) Empfohlene Dampfkabinengröße (m ³)						Steam output capacity Dampf- ausgabe- kapazität	230 V 1N~		400 V 3N~	
		Light wall (acrylic, etc.) Leichtbauwand (Acryl, usw.)		Tiled light wall Geflieste Leichtbauwand		Tiled stone wall, etc. Geflieste Steinwand, usw.			Cable Kabel	Fuse Sicherung	Cable Kabel	Fuse Sicherung
HGD45	4,5	*	**	*	**	*	**	kg/h	mm ²	A	mm ²	A
HGD60	5,7	2-5	2-7	2-4	2-6	2-3,5	2-4,5	5,5	3 x 6	25	5 x 1,5	3 x 10
HGD90	9,0	2,8-8	3,5-11	2-6	3-9	2-5	2-7,5	7,6	3 x 6	32	5 x 1,5	3 x 10
HGD110	10,8	6-12	9-17	4,5-10	7,5-14	3-8	6-11,5	12,0	3 x 10	40	5 x 2,5	3 x 16
HGD150	15,0	10-14,5	15-21	8-12	12-17	6-10	10-14	14,6	-	-	5 x 2,5	3 x 16
		12-19,5	17-28	10-16	14-23	8-13,5	12-18,5	20,1	-	-	5 x 2,5	3 x 25

Table 2. Installation details
Tabelle 2. Montageinformationen

* ventilated ** not ventilated
* belüftet ** nicht belüftet

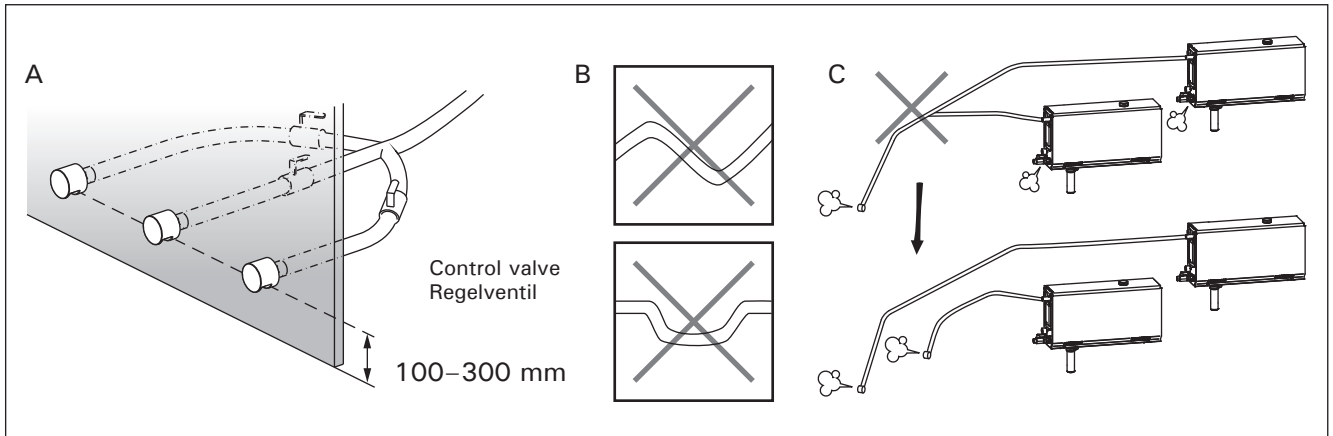


Figure 7. Steam nozzles and pipes
Abbildung 7. Dampfdüsen und -rohre

2.5. Steam Pipes

The steam from the steam generator is led to the steam room with copper pipes. The minimum steam pipe inside diameter is 15 mm. You can connect the steam generator to copper piping with a transparent silicon hose which inside diameter is 25 mm.



Transparent pipes help to locate potential problems.

The pipes must be carefully insulated. The maximum length of a well insulated steam pipe is 10 metres. It is recommended to place the steam generator as close to the steam room as possible, to minimise the length of the steam pipes.

If more than one steam nozzles are used, each steam pipe going to the nozzles must be equipped with a flow control valve, so that the steam is evenly distributed into the steam room. Figure 7A. Adjusting the valves:

- Turn all the valves completely open.
- If there is significantly more steam coming from one of the valves, turn the flow down.
- Do not turn the flow down on all the valves.



The steam must be able to flow freely from the nozzles. If there is a blockage in the steam nozzles and/or pipes, the steam will come out of the overpressure valve (Figure 3).

The far end of the steam pipe must be tilted towards the steam room. There must be no excess bends, water pockets or cut offs in the pipes. Figure 7B.

2.5. Dampfrohre

Der Dampf aus dem Dampfgenerator wird über Kupferleitungen in die Dampfkabine geleitet. Der minimale Innendurchmesser des Dampfrohrs beträgt 15 mm. Sie können den Dampfgenerator über einen transparenten Silikonschlauch mit einem Innendurchmesser von 25 mm mit einem Kupferrohr verbinden.



Transparente Schläuche ermöglichen ein einfacheres Erkennen von potentiellen Problemen.

Die Rohre müssen sorgfältig isoliert werden. Die ordnungsgemäß isolierten Dampfrohre dürfen maximal 10 Meter lang sein. Es wird empfohlen, den Dampfgenerator so nahe wie möglich an der Dampfkabine zu platzieren, um die Länge der Dampfrohre zu verkürzen.

Wenn mehrere Dampfdüsen verwendet werden, muss jedes zu den Dampfdüsen führende Dampfrohr mit einem Durchflussregelungsventil versehen werden, damit der Dampf in der Dampfkabine gleichmäßig verteilt wird. Abbildung 7A. Einstellen der Ventile:

- Drehen Sie alle Ventile vollständig auf.
- Wenn aus einem der Ventile deutlich mehr Dampf als aus den anderen austritt, verringern Sie den Durchfluss für dieses Ventil.
- Verringern Sie den Durchfluss nicht für alle Ventile.



Der Dampf muss frei durch die Düsen strömen können. Wenn die Dampfdüsen und/oder die Dampfrohre blockiert sind, tritt der Dampf aus dem Überdruckventil aus (Abbildung 3).

Das abgewandte Ende des Dampfrohrs muss in Richtung der Dampfkabine geneigt sein. Die Rohre dürfen keine übermäßigen Biegungen, Wassertaschen oder Verengungen aufweisen. Abbildung 7B.

2.6. Installing the Steam Nozzles

Attach the steam nozzle to the end of the steam pipe and seal the steam pipe lead in with silicone. The nozzles should be placed 100–300 mm above the floor level. The thread size of the nozzle is G ½" (female). Figure 7A.

! Point the opening of the nozzle downwards. Make sure the steam does not burn the bathers. Place the nozzles so that one can not touch them by accident.

2.7. Installing the Fragrance Pump

The fragrance pump is installed to feed fragrance into the steam pipe. The joint between the feeding tube and the steam pipe must be as close to the steam nozzle as possible. By doing this, as little fragrance residue as possible will accumulate in the steam pipe in the course of time. See figure 3. See figure 6 for electrical connections.

2.8. Installing the Automatic Discharge Valve

See figure 3. See figure 6 for electrical connections. When tightening the joint hold tight on the hose of steam generator and do not let it spin. **After installation, activate the automatic discharge valve from the control panel (SET3).**

2.6. Montage der Dampfdüsen

Bringen Sie die Dampfdüse am Ende des Dampfrohrs an, und dichten Sie die Einföhrung des Dampfrohrs mit Silikon ab. Die Düsen sollten 100 bis 300 mm über dem Boden platziert werden. Die Gewindegröße der Düse ist G ½" (Innengewinde). Abbildung 7A.

! Richten Sie die Öfhnung der Düse nach unten. Stellen Sie sicher, dass der Dampf die Badenden nicht verbrühen kann. Bringen Sie die Düsen so an, dass sie nicht versehentlich berührt werden können.

2.7. Montage der Duftkonzentratpumpe

Die Duftkonzentratpumpe wird installiert, um Duftstoffe an das Dampfrohr abzugeben. Das Verbindungsstück zwischen Zufuhr- und Dampfrohr muss so nah wie möglich an der Dampfdüse liegen. Dadurch gewährleisten Sie, dass sich im Dampfrohr mit der Zeit nur geringste Mengen an Duftstoffrückständen ablagern. Siehe Abbildung 3. Die Schaltverbindungen sind in Abbildung 6 dargestellt.

2.8. Montage des automatischen Auslassventils

Siehe Abbildung 3. Die Schaltverbindungen sind in Abbildung 6 dargestellt. Halten Sie den Schlauch des Dampfgenerators beim Festziehen des Verbindungsstücks gut fest, damit dieser sich nicht verdreht. **Aktivieren Sie nach der Installation das automatische Auslassventil vom Bedienfeld (SET3).**

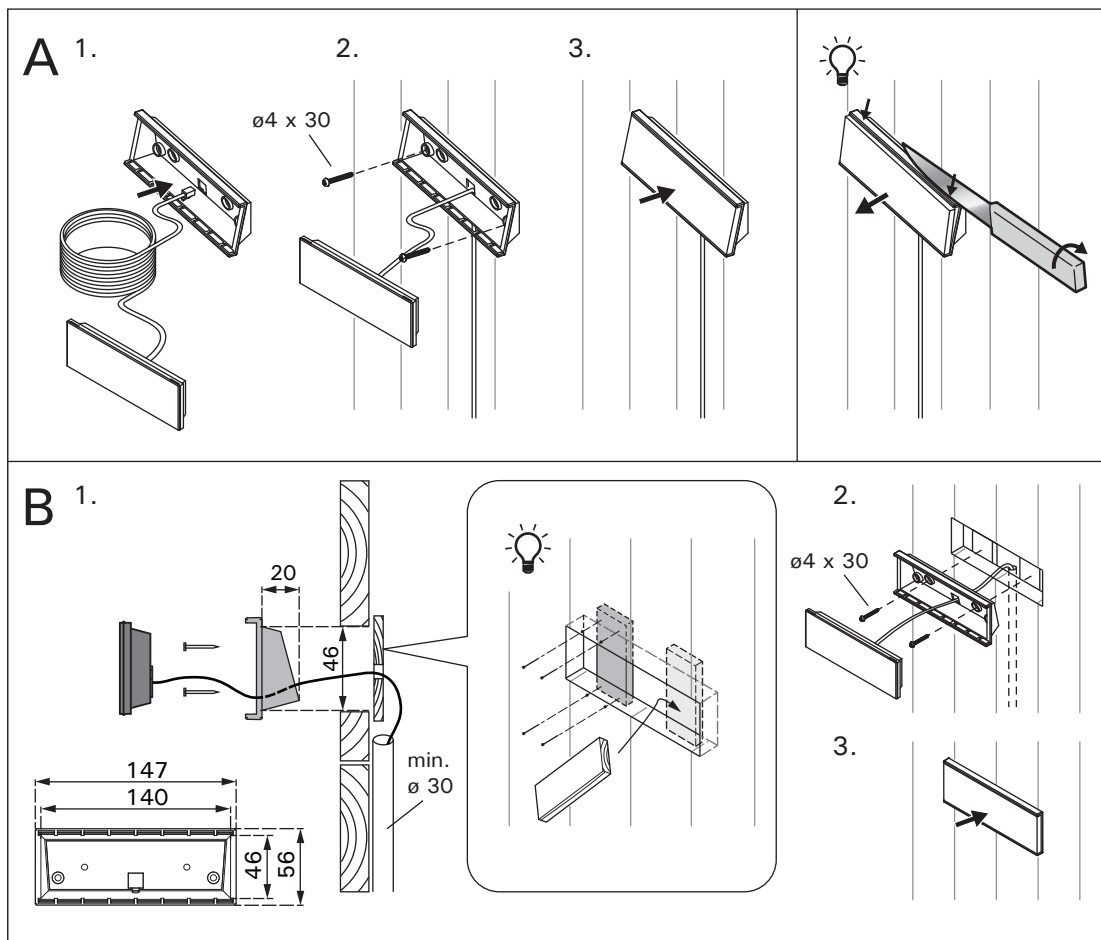


Figure 8. Fastening the control panel
Abbildung 8. Befestigung des Bedienfelds

2.9. Installing the Control Panel

The control panel is splashproof and has a small operating voltage. The panel can be installed in a dry area e.g. in the washing or dressing room, or in the living quarters. The panel can not be installed in the steam room. Figure 8.

Conductor tubing (\varnothing 30 mm) inside the wall structure allows you to thread the data cable hidden within the wall – otherwise the installation will have to be on the wall surface.

2.10. Resetting the Overheat Protector



The reason for the going off must be determined before the button is pressed. The overheat protector may be reset only by a professional maintenance person.

2.9. Montage des Bedienfelds

Das Bedienfeld ist spritzwassergeschützt und hat eine niedrige Betriebsspannung. Das Bedienfeld lässt sich separat vom Dampfgenerator in einem trockenen Raum montieren, z. B. in einer Wäschekammer, einem Umkleideraum oder im Wohnbereich. Das Bedienfeld darf jedoch nicht in der Dampfkabine montiert werden. Abbildung 8.

In wärmeisolierenden Röhren (\varnothing 30 mm), die in die Wandstruktur eingearbeitet sind, können Sie das Datenkabel versteckt in der Wand verlegen. Anderenfalls muss das Datenkabel auf der Wandoberfläche verlegt werden.

2.10. Zurücksetzen des Überhitzungsschutzes



Bevor Sie den Knopf drücken, müssen Sie die Ursache für die Auslösung ermitteln. Der Überhitzungsschutz darf nur von qualifiziertem technischen Personal zurückgesetzt werden.

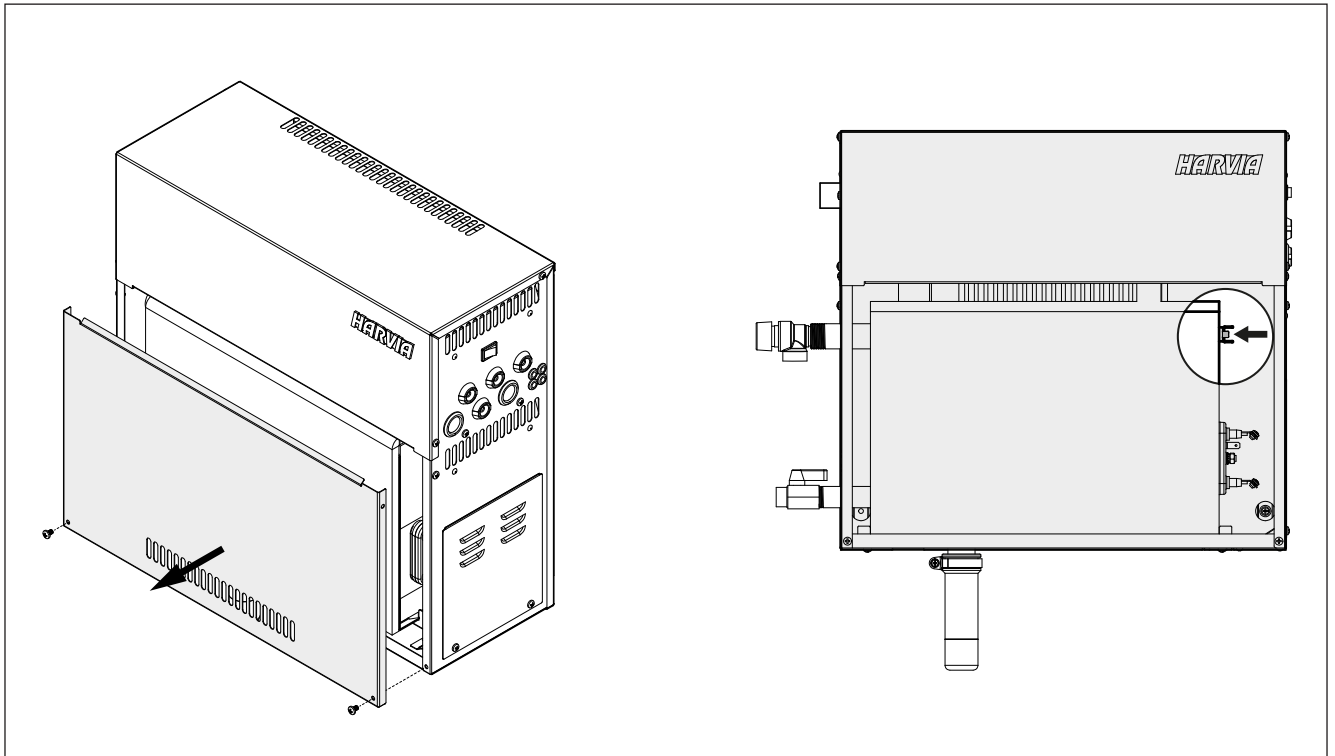
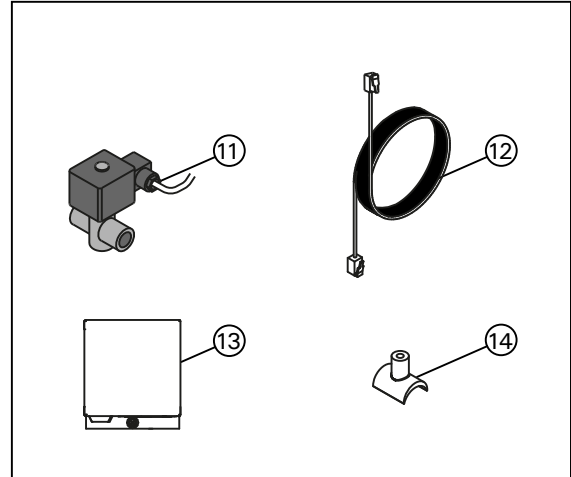
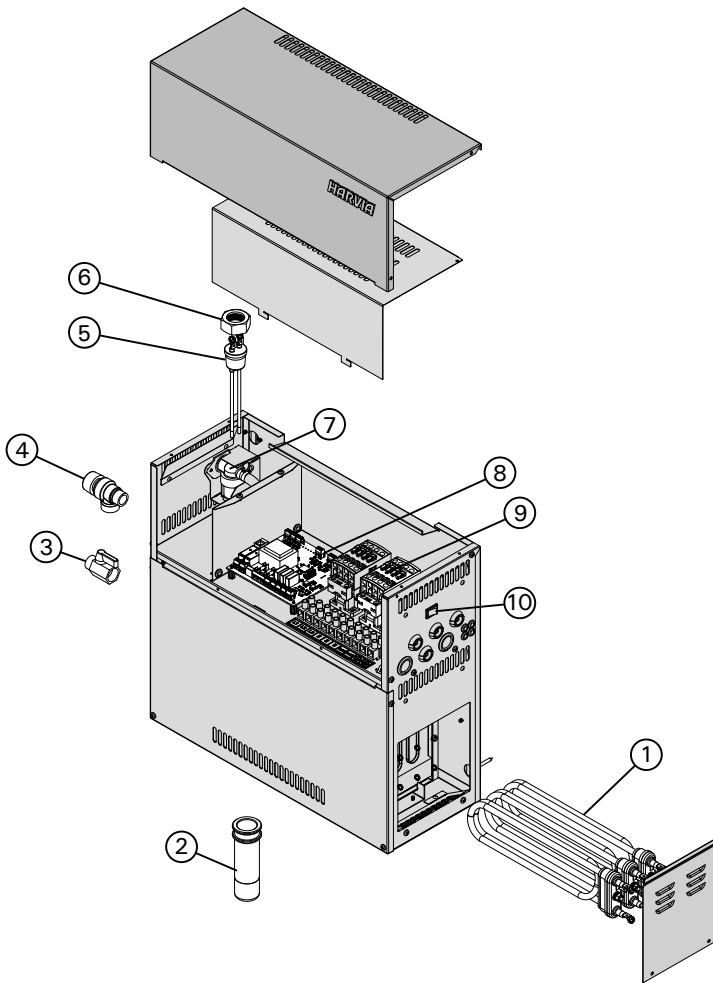


Figure 9. Resetting the Overheat Protector
Abbildung 9.. Zurücksetzen des Überhitzungsschutzes

3. SPARE PARTS

3. ERSATZTEILE



				model/Modell	pcs/Teile
1	Heating element 1500 W/230 V Heating element 1900 W/230 V Heating element 3000 W/230 V Heating element 3600 W/230 V Heating element 5000 W/230 V	Heizelement 1500 W/230 V Heizelement 1900 W/230 V Heizelement 3000 W/230 V Heizelement 3600 W/230 V Heizelement 5000 W/230 V	ZG-330T ZG-340T ZG-350T ZG-360T ZG-365T	HGD45 HGD60 HGD90 HGD110 HGD150	3 3 3 3 3
2	Sediment cup	Auffangbecher für Ablagerungen	ZSTM-170		1
3	Manual discharge valve	Manuelles Auslassventil	ZG-575		1
4	Overpressure valve	Überdruckventil	ZG-580		1
5	Water level sensor	Fühler für den Wasserfüllstand	ZSG-092		1
6	Nut	Nuss	ZSG-014		1
7	Solenoid valve	Magnetventil	ZG-379		1
8	Circuit board	Leiterplatte	WX645		1
9	Contacteur	Schalterschütz	ZSK-778		1
10	Main switch	Hauptschalter	ZSK-684		1
Optional parts and devices/Optionale Teile und Zubehör					
11	Automatic discharge valve	Automatisches Auslassventil	ZG-700		1
12	Data cable 1.5 m	Datakabel 1,5 m	WX312		1
13	Fragrance pump	Duftkonzentratpumpe	ZG-900		1
14	Connection part for fragrance pump	Verbindungsstück für die Duftkonzentratpumpe	ZSTM-195		1

We recommend to use only the manufacturer's spare parts.
Es dürfen ausschließlich die Ersatzteile des Herstellers verwendet werden.

1. INSTRUCCIONES PARA EL USUARIO

1.1. Componentes del sistema generador de vapor

1. Panel de control
2. Sensor de temperatura
3. Tubo de vapor
4. Boquilla de vapor
5. Tubo de suministro de agua
6. Válvula del tubo de suministro de agua
7. Tubo de descarga de agua
- 8a. Válvula de descarga manual
- 8b. Válvula de descarga automática (opcional)
9. Desagüe de suelo
10. Válvula de sobre-presión
11. Cable de conexión
12. Bomba de fragancia (opcional)
13. Vaso de sedimentos

1. ISTRUZIONI PER L'UTENTE

1.1. Componenti del generatore di vapore

1. Quadro di comando
2. Sensore temperatura
3. Tubo vapore
4. Ugello vapore
5. Condotto carico acqua
6. Valvola del condotto carico acqua
7. Condotto scarico acqua
- 8a. Valvola scarico manuale
- 8b. Valvola scarico automatica (facoltativo)
9. Scarico a pavimento
10. Valvola di sovrappressione
11. Cavo di connessione
12. Erogatore fragranza (facoltativo)
13. Contenitore dei sedimenti

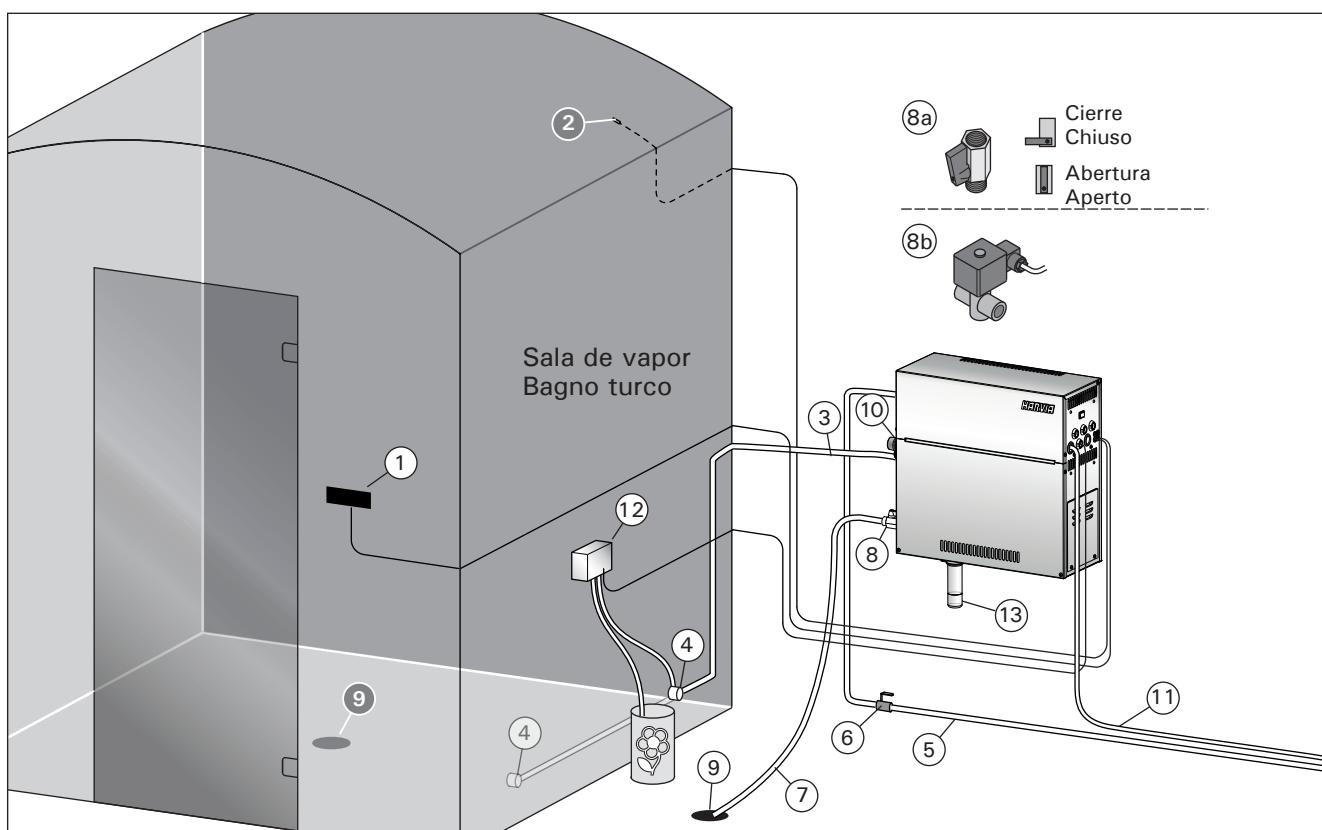


Figura 1. Componentes del sistema generador de vapor
Figura 1. Componenti del generatore di vapore

1.2. Advertencias

- Cuando están en funcionamiento, los grifos, tubos y boquillas de vapor del generador de vapor alcanzarán altas temperaturas con peligro de producir quemaduras al contacto con la piel. No los toque directamente con las manos.
- El vapor procedente de las boquillas de vapor estará a temperaturas muy altas, con peligro de producir quemaduras. No se queme la piel.
- En caso de que las boquillas y/o tubos de vapor quedasen bloqueados, el generador de vapor liberará el vapor a través de la válvula de sobre-presión. No bloquee la válvula de sobre-presión.
- No introduzca dispositivos eléctricos en la sala de vapor.
- Asegúrese de que la sala de vapor se seque adecuadamente después de haber sido usada.

1.2 Avvertenze

- I rubinetti ed i tubi del generatore di vapore e gli ugelli vapore scottano quando si trovano in uso. Non toccarli a mani nude.
- Il vapore che fuoriesce dagli ugelli vapore scotta e potrebbe bruciare la pelle.
- In caso di blocco degli ugelli e/o dei tubi del vapore, il generatore emette il vapore dalla valvola di sovrappressione. Evitare di bloccare la valvola.
- Non portare dispositivi elettrici all'interno della cabina del bagno turco.
- Assicurarsi che il bagno turco si asciughi correttamente dopo l'uso.

1.3. Cómo usar el generador de vapor

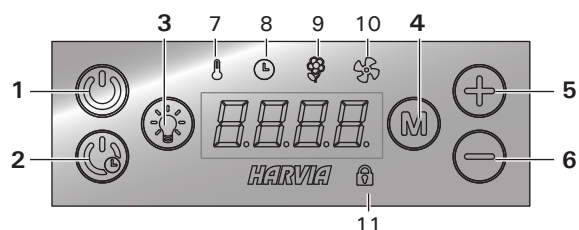
Antes de poner en funcionamiento el dispositivo asegúrese de que la sala de vapor no contenga objetos extraños. Asegúrese de que la boquilla permita la circulación del vapor con toda libertad. Abra la válvula del tubo de suministro de agua.

El generador de vapor está equipado con un panel de control separado. El dispositivo está en el modo de espera si los botones del panel están encendidos.



Si los botones no se encienden, compruebe que el interruptor principal de alimentación esté encendido.

Panel de control



1. Activación/desactivación del generador de vapor
2. Activación del generador de vapor con retardo
3. Activación/desactivación de la iluminación
4. Cambio de modo
5. Incremento del valor
6. Reducción del valor
7. Luz indicadora: Temperatura
8. Luz indicadora: Tiempo
9. Luz indicadora: Fragancia
10. Luces de indicación: Ventilación
11. Luces de indicación Panel bloqueado

Generador de vapor activado



Pulse el botón 1 (pulsación prolongada).

40 C

- En primer lugar se indica la temperatura seleccionada, tras lo cual la pantalla cambia a la temperatura ambiente actual de la sala de vapor. El generador de vapor comienza a llenar el depósito de agua y se calienta.
- La generación de vapor se detiene cada vez que el generador de vapor obtiene agua del depósito de agua y cuando la temperatura en la sala de vapor se eleva hasta el valor deseado.

22 C

Ajustes



Pulse el botón 4.

40 C

Temperatura. El rango de ajuste es de 30–55 °C.



Pulse el botón 4.

6:00

Período de funcionamiento restante. El valor mínimo es de 10 minutos. El valor máximo puede ajustarse en los ajustes adicionales (0:10–24:00 h).

1.3. Utilizzo del generatore di vapore

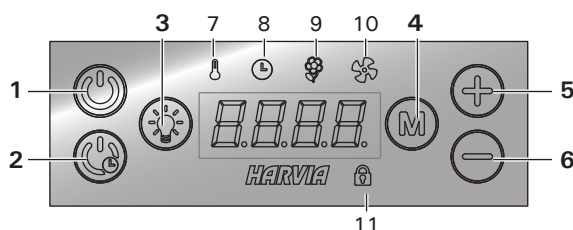
Prima di utilizzare il dispositivo, assicurarsi che non vi siano oggetti estranei all'interno della cabina del bagno turco. Assicurarsi che fuoriesca vapore dagli ugelli. Aprire la valvola di arresto del condotto di carico acqua.

Il generatore di vapore è dotato di un quadro di comando separato. Il dispositivo è in modalità di standby quando i tasti sono accesi sul quadro.



Se i tasti non si accendono, verificare che l'alimentazione sia collegata dall'interruttore principale.

Quadro di comando



1. Accensione/spengimento generatore di vapore
2. Accensione ritardata generatore di vapore
3. Accensione/spengimento illuminazione
4. Cambio modalità
5. Incremento valore
6. Riduzione valore
7. Spia: Temperatura
8. Spia: Tempo
9. Spia: Fragranza
10. Spia: Ventilazione
11. Spia: Quadro bloccato

Accensione generatore di vapore



Premere (prolungatamente) il tasto 1.

40 C

- Viene prima visualizzata la temperatura impostata, quindi sul display viene visualizzata la temperatura corrente della cabina del bagno turco. Il generatore di vapore inizia a riempire il serbatoio dell'acqua e si riscalda.
- La generazione di vapore si interrompe quando il generatore di vapore riempie di acqua il serbatoio e quando la temperatura della cabina del bagno turco raggiunge il valore desiderato.

22 C

Impostazioni



Premere il tasto 4.

40 C

Temperatura. L'intervallo di regolazione è 30–55 °C.



Premere il tasto 4.

6:00

Tempo di funzionamento restante. Il valore minimo è 10 minuti. È possibile impostare il valore massimo dalle impostazioni supplementari (0:10–24:00 h).



Pulse el botón 4.

OFF

Bomba de fragancia. Puede cambiar la intensidad de la fragancia con los botones - y +. El valor mínimo es apagado (OFF).



Pulse el botón 4.

OFF

Ventilación/deshumidificación. Es posible activar (ON) la ventilación o desactivarla (OFF), o bien seleccionar la deshumidificación (DRY).

- El intervalo de deshumidificación (DRY) comenzará al apagar el generador de vapor o una vez transcurrido el tiempo de funcionamiento establecido (requiere 60 minutos).
- Inicio rápido de la ventilación: (panel de control en el modo de espera): pulse el botón 4 (M) y seleccione ON.
- La ventilación está activada durante 60 minutos.



Pulse el botón 4 para salir.

Generador de vapor encendido con tiempo de retardo



Pulse el botón 2 (pulsación prolongada).

1:00

La disminución del tiempo de retardo restante se mostrará hasta que aparezca el valor cero, tras lo cual se enciende el generador de vapor.

Ajustes



Pulse el botón 4.

40 C

Temperatura. El rango de ajuste es de 30–55 °C.



Pulse el botón 4.

0:10

Tiempo de retardo. El rango de ajuste es de 0:10–12:00 h.



Pulse el botón 4 para salir.

Ajustes adicionales



Para abrir el menú de ajustes adicionales, pulse los botones 5 y 6. Manténgalos pulsados durante 5 segundos.

SET1

Período de funcionamiento máximo (24 h). El rango es de: 0:10–24:00 h.

6:00



Pulse el botón 4.

SET2

Memoria para cortes de suministro eléctrico. Puede elegir cómo debe reaccionar el dispositivo tras un corte del suministro eléctrico.

OFF

- ON1: El sistema se pone nuevamente en marcha y el tiempo sigue contando desde donde se detuvo.
- ON2: El sistema se pone nuevamente en marcha y el tiempo se pone a cero.
- OFF: El sistema no se pone nuevamente en marcha tras un corte del suministro eléctrico.

Las normativas de seguridad para el uso de memoria varían de región a región.



Premere il tasto 4.

OFF

Erogatore fragranza. È possibile modificare l'intensità della fragranza con i tasti - e +. Il valore minimo disattiva l'erogatore (OFF).



Premere il tasto 4.

OFF

Ventilazione/deumidificazione. È possibile accendere (ON) o spegnere (OFF) la ventilazione o scegliere la deumidificazione (DRY).

- L'intervallo di deumidificazione (DRY) inizia quando il generatore di vapore viene spento o quando trascorre il tempo di funzionamento (occorrono 60 minuti).
- Avvio rapido della ventilazione: (quadro di comando in modalità di standby): premere il tasto 4 (M) e scegliere ON.
- La ventilazione resta in funzione per 60 minuti quando attivata.



Premere il tasto 4 per uscire.

Generatore vapore acceso con timer



Premere (prolungatamente) il tasto 2.

1:00

Viene visualizzato il tempo di accensione ritardata rimanente che scende, fino a quando non viene visualizzato zero, quindi il generatore di vapore si accende.

Impostazioni



Premere il tasto 4.

40 C

Temperatura. L'intervallo di regolazione è 30–55 °C.



Premere il tasto 4.

0:10

Tempo di accensione ritardata. L'intervallo di regolazione è 0:10–12:00 h.



Premere il tasto 4 per uscire.

Impostazioni supplementari



Aprire il menu delle impostazioni supplementari premendo i tasti 5 e 6. Tenerli premuti per 5 secondi.

SET1

Tempo di funzionamento massimo (24 h). L'intervallo è: 0:10–24:00 h.

6:00



Premere il tasto 4.

SET2

Memoria per guasti di alimentazione. È possibile selezionare il tipo di funzionamento del dispositivo dopo le interruzioni dell'elettricità.

OFF

- ON1: Il sistema viene riavviato e il timer continua da dove era stato interrotto.
 - ON2: Il sistema viene riavviato e il timer viene reimpostato.
 - OFF: Il sistema non viene riavviato dopo le interruzioni dell'elettricità.
- Le norme di sicurezza per l'utilizzo della memoria variano da regione a regione.



Pulse el botón 4.

SET3

Como activar la válvula automática de vaciar el generador de vapor (opcional).

OFF

- Válvula de descarga automática: ON
- Válvula de descarga manual: OFF



Pulse el botón 4.

SET4

Intervalo de lavado. Si se ha activado la válvula de descarga automática, puede cambiar el intervalo de lavado con los botones - y +. Las opciones son 0,5, 1, 2, 3 y 4 horas (▷ 1.6.).

OFF



Pulse el botón 4.

SET5

Horas de uso. Las horas de uso se muestran en la pantalla.

200



Pulse el botón 4.

SET6

Ciclo de servicio. La pantalla indica hace cuántas horas se ha realizado el servicio técnico. Para restablecer el contador tras el servicio técnico, pulse el botón 6 (-) durante 5 segundos. El tiempo de servicio se puede cambiar presionando los botones 5 y 6 al mismo tiempo.

200



Pulse el botón 4.

SET7

Refrigeración. Es posible añadir y descargar agua con los botones - y +, por ejemplo para limpiar el depósito de agua, resolver problemas o realizar el servicio técnico.



Pulse el botón 4.

SET8

Pantalla de versión. En primer lugar se muestra la versión del software del panel de control, seguida por la versión del software de los generadores de vapor conectados, en orden de número de dispositivo.



Pulse el botón 4.

SET9

Selección de operación de inicio remoto.

- PULS:**
- Pulsación breve: generador de vapor activado
 - Pulsación prolongada: generador de vapor desactivado
- I-O:**
- Generador de vapor activado o desactivado



Pulse el botón 4 para salir.



Premere il tasto 4.

SET3

Attivare la valvola di scarico automatica (facoltativo).

OFF

- Valvola di scarico automatica: ON
- Valvola di scarico manuale: OFF



Premere il tasto 4.

SET4

Intervallo di risciacquo. Se la valvola di scarico automatica è stata attivata, è possibile modificare l'intervallo di risciacquo con i tasti - e +. Le opzioni sono 0,5, 1, 2, 3 e 4 ore (▷ 1.6.).

OFF



Premere il tasto 4.

SET5

Ore di utilizzo. Sul display vengono le ore di utilizzo.

200



Premere il tasto 4.

SET6

Ciclo di servizio. Sul display vengono visualizzate le ore trascorse dall'ultimo intervento di servizio. Dopo gli interventi di servizio, reimpostare il contatore premendo il tasto 6 (-) per 5 secondi. L'intervallo di servizio può essere variato premendo in simultanea i tasti 5 e 6 (+ e -).

200



Premere il tasto 4.

SET7

Raffreddamento. È possibile aggiungere e scaricare acqua con i tasti - e +, ad esempio quando si pulisce il serbatoio dell'acqua, per la risoluzione dei problemi o gli interventi di servizio.



Premere il tasto 4.

SET8

Versione. Viene visualizzata prima la versione del software del quadro di comando e quindi la versione del software del generatore o dei generatori di vapore, in ordine di numero dispositivo.



Premere il tasto 4.

SET9

Selezione operazione di avvio remoto

- PULS:**
- Pressione breve: accensione generatore di vapore
 - Pressione prolungata: spegnimento generatore di vapore
- I-O:**
- Accensione o spegnimento generatore di vapore




Premere il tasto 4 per uscire.

Generador de vapor apagado



El generador de vapor se apaga al pulsar el botón 1, al agotarse el tiempo de funcionamiento o si se produce un error. La desactivación del generador de vapor también detendrá la bomba de fragancia.

-  **Si el dispositivo no cuenta con ninguna válvula de descarga automática (opcional), vacíe manualmente el depósito de agua cuando termine de usar el dispositivo. Abra la válvula de descarga, deje que el depósito se vacíe y cierre la válvula a continuación. De esta forma evitará que se acumulen lodos y otras impurezas en el dispositivo.**
- Si el dispositivo cuenta con una válvula de descarga automática, el lavado y la descarga del depósito de agua se realizan automáticamente al apagar el dispositivo (requiere cerca de 5 minutos). Durante este proceso, no apague la alimentación con el interruptor principal.

Bloqueo encendido / apagado



El panel de control puede bloquearse y desbloquearse pulsando el botón 4 (M) durante 5 segundos.

1.4. Bomba de fragancia (opcional)

Cuando esté activada, la bomba de fragancia distribuirá la fragancia al tubo de vapor. La bomba de fragancia se controla desde el panel de control.

- Conecte la manguera de succión de la bomba al envase de fragancia antes de encender el generador de vapor.
- Durante el primer uso, la fragancia no se alimenta a la sala de vapor desde el primer momento, dado que debe recorrer primero la tubería. Sugerencia: es posible acelerar el proceso ajustando al máximo la intensidad de la fragancia en un primer momento.
- **Asegúrese de que el contenedor de fragancia no se esté utilizando. No deberá dejarse la bomba en funcionamiento sin fragancia.**
- **Use únicamente fragancias para uso exclusivo en generadores de vapor. Siga las instrucciones indicadas en el envase.**

1.5. Iluminación

La iluminación de la sala de vapor puede programarse a fin de que pueda ser controlada desde el panel de control del generador de vapor (max 100 W/230 V~).



Encienda/apague las luces pulsando el botón del panel de control.

1.6. Válvula de descarga automática (opcional)


La válvula de descarga automática ayuda a evitar los problemas causados por las impurezas presentes en el agua. Funcionamiento de la válvula de descarga automática:

1. Lavado de la tubería de descarga de agua
El dispositivo lava las impurezas que se hayan acumulado en la tubería de descarga de agua. El lavado se realiza cada 5 ciclos de entrada de agua por parte del dispositivo.

Generatore vapore spento



Il generatore di vapore si spegne quando si preme il tasto 1, scade il tempo di funzionamento impostato o si verifica un errore. Spegnendo il generatore di vapore si arresta anche l'erogatore di fragranza.

-  **Se il dispositivo non dispone di valvola di scarico automatica (opzionale), svuotare manualmente il serbatoio dell'acqua dopo aver utilizzato il dispositivo. Aprire la valvola di scarico, svuotare il serbatoio e chiudere la valvola. In questo modo si eviterà che calcare e altre impurità si accumulino nel dispositivo.**
- Se il dispositivo è dotato di valvola di scarico automatica, il dispositivo esegue il risciacquo e scarica il serbatoio dell'acqua quando viene spento (occorrono circa 5 minuti). Durante questo periodo non scollegare l'alimentazione dall'interruttore principale.

Blocco On/Off



È possibile bloccare e sbloccare il quadro di comando premendo il tasto 4 (M) per 5 secondi.

1.4. Erogatore fragranza (facoltativo)

L'erogatore di fragranza, una volta acceso, inserisce una fragranza all'interno del tubo vapore. L'erogatore fragranza viene controllato tramite il quadro di comando.

- Collegare il flessibile di aspirazione dell'erogatore al deposito di fragranza prima di accendere il generatore di vapore.
- Durante il primo utilizzo, la fragranza non viene erogata nella cabina del bagno turco dall'inizio, in quanto deve prima percorrere il tubo. Suggerimento: è possibile accelerare il processo impostando l'intensità della fragranza al massimo all'inizio.
- **Assicurarsi che il deposito di fragranza non si esaurisca durante l'utilizzo. L'erogatore non può essere privo di fragranza.**
- **Utilizzare solo le fragranze indicate per il generatore di vapore. Osservare le istruzioni sull'imballaggio.**

1.5. Illuminazione

È possibile azionare l'illuminazione del bagno turco direttamente dal quadro di comando del generatore di vapore (max 100 W/230 V~).



Accendere/spegnere le luci premendo il tasto del quadro di comando.

1.6. Valvola di scarico automatica (opzionale)

La valvola di scarico automatica contribuisce a evitare i problemi provocati dall'impurità dell'acqua. Funzioni della valvola di scarico automatica:

1. Risciacquo del tubo di scarico dell'acqua
Il dispositivo risciacqua le impurità che si sono accumulate nel tubo di scarico dell'acqua. Il risciacquo viene eseguito ogni 5 volte che il dispositivo carica l'acqua.

2. Lavado del depósito de agua (SET4)
El dispositivo descarga el depósito de agua y lo llena con agua limpia de acuerdo con el intervalo de lavado elegido. Durante el lavado, la pantalla muestra el texto móvil «flushing» (Lavado). Esta función está destinada a lugares públicos en los que el generador de vapor permanece encendido varias horas seguidas. El lavado requiere más de 5 minutos y durante este intervalo el dispositivo no genera vapor. En un sistema Multidrive, el lavado se realiza en un dispositivo cada vez, de forma que la generación de vapor no se interrumpe totalmente.
3. Descarga del depósito de agua tras el uso
El dispositivo lava y descarga el depósito de agua automáticamente al apagar el generador de vapor. La descarga requiere cerca de 5 minutos.

1.7. Mando a distancia

Es posible encender el generador de vapor también con un mando a distancia, por ejemplo, instalado en la recepción del hotel. ▶ SET9

1.8. Generadores de vapor de conexión encadenada

Pueden activarse varios generadores de vapor HGD mediante un solo panel de control.

- Encienda el primer generador de vapor de la cadena. Otros generadores de vapor de la cadena se encienden de forma simultánea.



Active la conexión encadenada en el menú de ajustes de todos los generadores de vapor mediante la selección de "I-O" en SET9 (consulte la página 9). Puede impedir que se encienda un generador de vapor en cadena apagándolo con su interruptor principal.

Consulte las instrucciones de conexión en la sección 2.4.2.

1.9. Mantenimiento del generador de vapor

Las siguientes operaciones de mantenimiento las pueden llevar a cabo usuarios no profesionales:

- vaciado del vaso de sedimentos (sección 1.9.1.)
- limpieza del sensor de nivel de agua (sección 1.9.2.)
- descalcificación (sección 1.9.3.)



La luz indicadora de tiempo comienza a parpadear una vez transcurridas 200 horas desde el último servicio técnico.

El resto de operaciones de mantenimiento deberán ser llevadas a cabo por el personal profesional de mantenimiento.

Los generadores de vapor utilizados en comunidades, instituciones u organizaciones similares deberán revisarse en profundidad dos veces al año como mínimo (comprobando y limpiando el depósito, los elementos calefactores y el sensor de superficie).

2. Risciacquo del serbatoio dell'acqua (SET4)
Il dispositivo scarica il serbatoio dell'acqua e lo riempie con acqua pulita in base all'intervallo di risciacquo selezionato. Durante il risciacquo, sul display scorre il testo "flushing". Questa funzione è intesa per istituti ecc. dove il generatore di vapore rimane acceso per diverse ore alla volta. Il risciacquo richiede più di 5 minuti. Durante questo periodo il dispositivo mette in pausa la generazione del vapore. Nei sistemi Multidrive viene risciacquato un dispositivo alla volta, pertanto la generazione del vapore non si interrompe totalmente.
3. Scarico del serbatoio dell'acqua dopo l'uso
Il dispositivo esegue il risciacquo e scarica il serbatoio dell'acqua automaticamente quando il generatore di vapore viene spento. Lo scarico richiede circa 5 minuti.

1.7. Telecomando

È possibile accendere il generatore di vapore anche con un telecomando a parte, collocato, ad esempio, nella reception di un hotel. ▶ SET9

1.8. Generatori di vapore con collegamento a catena

È possibile accendere vari generatori di vapore HGD con un solo quadro di comando.

- Accendere il primo generatore di vapore nella catena. Contemporaneamente, gli altri generatori di vapore collegati a catena si accendono.



Attivare il collegamento a catena nel menu delle impostazioni di ogni generatore di vapore selezionando "I-O" in SET9 (vedere pagina 9). È possibile impedire l'accensione di un generatore di vapore collegato a catena spegnendolo dall'interruttore principale.

Vedere le istruzioni per il collegamento dalla sezione 2.4.2.

1.9. Manutenzione del generatore di vapore

Le seguenti operazioni di manutenzione sono consentite per utenti non professionisti:

- svuotamento del contenitore dei sedimenti (sezione 1.9.1.)
- pulizia del sensore del livello dell'acqua (sezione 1.9.2.)
- decalcificazione (sezione 1.9.3.)



La spia del tempo inizia a lampeggiare una volta trascorse 200 ore dall'ultimo intervento di servizio.

Il resto della manutenzione deve essere eseguita da personale addetto.

La manutenzione delle saune comuni e utilizzate negli istituti deve essere eseguita almeno due volte all'anno (controllo e pulizia del serbatoio, delle resistenze e del sensore della superficie).

1.9.1. Vaciado del vaso de sedimentos

! Tenga cuidado con la superficie caliente del generador de vapor. No desmonte el vaso de sedimentos mientras el dispositivo se esté utilizando. Asegúrese de que el generador de vapor se haya enfriado completamente antes de desmontar el vaso de sedimentos.

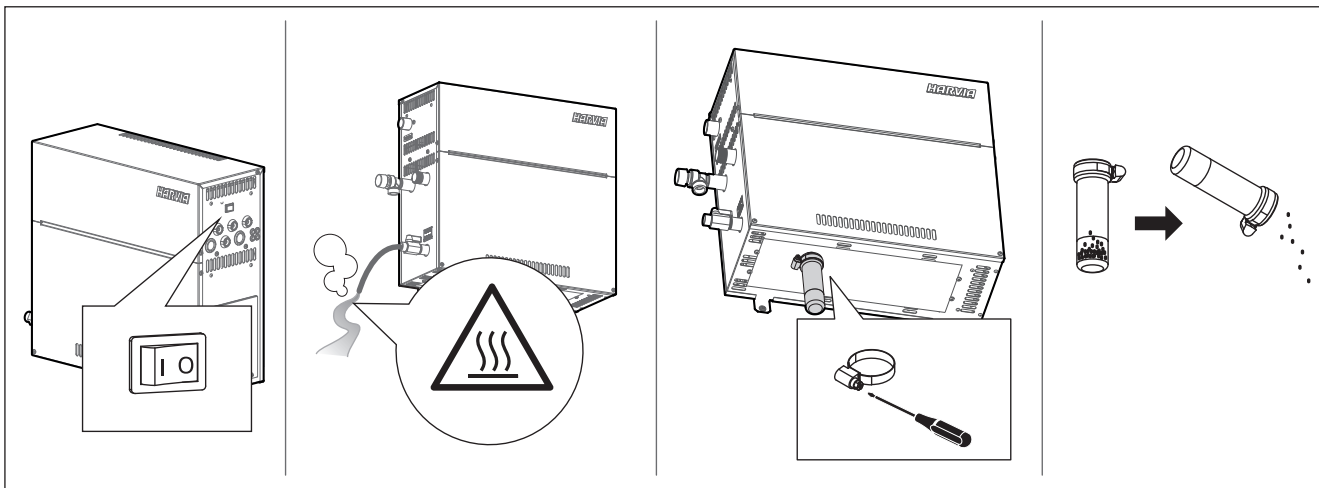


Figura 2. Vaciado del vaso de sedimentos

Figura 2. Svuotamento del contenitore dei sedimenti

La parte inferior del dispositivo cuenta con un vaso de sedimentos que recoge las impurezas del agua. Vacíe el vaso cuando esté lleno.

1. Asegúrese de que el depósito de agua esté vacío.
2. Apague el generador de vapor con el interruptor principal (figura 2).
3. Coloque un cubo debajo del vaso de sedimentos. Puede salir agua de la tubería mientras el vaso está desmontado.
4. Libere el retén del vaso de sedimentos.
5. Separe el vaso tirando de él. Limpie el vaso.
6. Vuelva a montar el vaso en su lugar y coloque el retén.



Puede acelerar la refrigeración del generador de vapor si deja correr agua fría por el generador de vapor. Esto puede hacerse con la función SET7.

1.9.1. Svuotamento del contenitore dei sedimenti

! Fare attenzione a che il generatore di vapore non sia caldo. Non rimuovere il contenitore dei sedimenti se il dispositivo è in uso. Accertarsi che il generatore di vapore si sia raffreddato completamente prima di rimuovere il contenitore dei sedimenti.

Nella parte inferiore del dispositivo è presente un contenitore dei sedimenti che raccoglie le impurità dell'acqua. Svuotare il contenitore quando si riempie.

1. Accertarsi che il serbatoio dell'acqua sia vuoto.
2. Spegnere il generatore di vapore dall'interruttore principale (figura 2).
3. Collocare un secchio sotto il contenitore dei sedimenti. Quando il contenitore viene rimosso, potrebbe fuoriuscire acqua dal tubo.
4. Rilasciare il fermo del contenitore dei sedimenti.
5. Rimuovere il contenitore tirandolo. Pulire il contenitore.
6. Ricollocare in sede il contenitore e serrare il fermo.



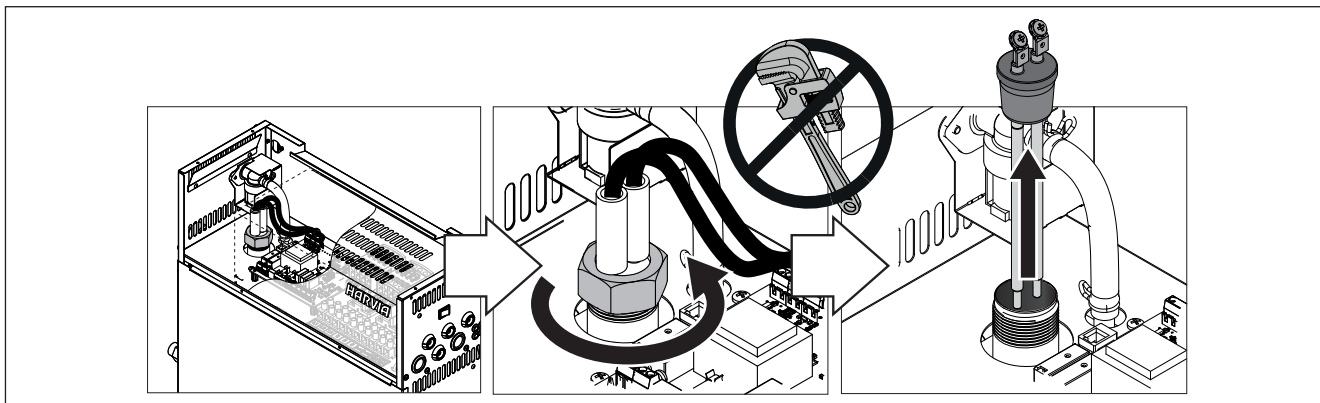
È possibile accelerare il raffreddamento del generatore di vapore facendo fuoriuscire acqua fredda attraverso il generatore di vapore. Ciò può essere effettuato utilizzando la funzione SET7.

1.9.2. Limpieza del sensor de nivel de agua

Retire los depósitos de cal limpiando con un trapo o si es necesario, con una lija muy fina. Compruebe que los herrajes de silicio de las barras del sensor no estén fracturados. Cambie el sensor si es necesario.

1.9.2. Pulizia del sensore del livello dell'acqua

Rimuovere i depositi di calcare strofinando o, se necessario, con una carta vetrata molto fine. Verificare che i raccordi in silicone delle aste del sensore non siano rotti. Cambiare il sensore, se necessario.



1.9.3. Descalcificación

El agua potable del grifo contiene impurezas, como por ejemplo cal, las cuales al cabo de cierto tiempo acaban por bloquear las partes internas del generador de vapor. La cantidad de cal en el agua (dureza del agua) y la respectiva necesidad de descalcificación variarán de región a región. Si el agua potable del grifo es dura, se recomienda la instalación de un suavizador de agua en el sistema de distribución de agua del edificio. En la tabla 1 encontrará listados todos los requisitos necesarios para el agua.

1.9.3. Decalcificazione

L'acqua corrente contiene impurità, ovvero calcare, che a volte potrebbe bloccare le parti interne del generatore di vapore. La quantità di calcare nell'acqua (durezza dell'acqua) e la conseguente necessità di decalcificazione varia da regione a regione. Se l'acqua corrente è dura, si consiglia di installare un addolcitore al sistema di distribuzione dell'acqua dell'edificio. I requisiti per l'acqua sono elencati nella tabella 1.

Propiedad del agua Proprietà dell'acqua	Efecto Effetto	Recomendación Consiglio
Concentración de humus Concentrazione di muffa	Color, gusto, se precipita en el generador de vapor Colore, sapore, penetra all'interno del generatore di vapore	< 12 mg/l
Concentración de hierro Concentrazione di ferro	Color, olor, gusto, se precipita en el generador de vapor Colore, odore, sapore, penetra all'interno del generatore di vapore	< 0,2 mg/l
Dureza: las sustancias más importantes son el manganeso (Mn) y la cal; por ejemplo, calcio (Ca). Durezza: le sostanze principali sono manganese (Mn) e calcare, ovvero calcio (Ca).	Se precipita en el generador de vapor Penetra all'interno del generatore di vapore	Mn: < 0,05 mg/l Ca: < 100 mg/l
Agua clorada Acqua clorurata	Riesgo para la salud Rischi per la salute	Prohibido usar Proibito l'uso
Agua marina Acqua di mare	Corrosión rápida Rapida corrosione	Prohibido usar Proibito l'uso
Índice de caudal en el tubo de entrada de agua (midiendo: permita que el agua circule desde el tubo de entrada durante un minuto y entonces mida la cantidad de agua). Portata all'interno del tubo dell'acqua in entrata (misurazione: lasciare scorrere l'acqua dal tubo di entrata per un minuto e misurare la quantità di acqua)	Caudal demasiado lento: avería en la generación de vapor Caudal demasiado rápido: El agua circulante proviene del tubo de vapor Portata troppo lenta: generazione di vapore non continua Portata troppo veloce: l'acqua fuoriesce dal tubo di vapore	8-12 l/min

Tabla 1. Requerimientos de calidad del agua
Tabella 1. Requisiti di qualità dell'acqua

Descalcificación con solución de ácido cítrico

Los vapores de la solución de ácido cítrico son inocuos. Además de ácido cítrico, puede usar otras sustancias para la descalcificación; siga siempre las instrucciones indicadas en el envase.

1. Mezcle entre 50 y 80 gramos de ácido cítrico en un litro de agua.
2. Active el generador de vapor y déjelo en funcionamiento durante 10 minutos.
3. Desactívelo desde el interruptor principal (consulte la figura 2).
4. Retire el sensor de nivel de agua situado en la parte superior del generador de vapor (consulte la sección 1.9.2).
5. Vierta la solución de ácido cítrico en el depósito de agua y vuelva a instalar el sensor de superficie junto con sus cables.
6. Deje que la solución actúe durante una hora.
7. Active el interruptor principal. Si la memoria para cortes de suministro eléctrico está activada, el generador de vapor arrancará sin pulsar el botón 1.

Aclarado (válvula de descarga manual)

8. Vacíe el depósito de agua y cierre la válvula de descarga.
9. Active el generador de vapor pulsando el botón 1 y déjelo en funcionamiento durante 10 minutos.
10. Apague el generador de vapor pulsando el botón 1, vacíe el depósito de agua y cierre la válvula de descarga.

Aclarado (válvula de descarga automática)

8. Active el generador de vapor pulsando el botón 1 y déjelo en funcionamiento durante 10 minutos.
9. Desactive el generador de vapor pulsando el botón 1 y déjelo parado durante 5 minutos.

1.9.4. Limpieza de las boquillas de vapor

Las boquillas de vapor pueden limpiarse con solución de jabón suave.

1.10. Solución de problemas

Si se produce un error, el panel de control muestra un mensaje de error que ayudará a determinar la causa del error.



El usuario sólo podrá comprobar los puntos marcados con un asterisco (*). El resto de operaciones de mantenimiento deberán ser llevadas a cabo por el personal profesional de mantenimiento.

Mensaje de error y solución

OE:01	Avería en el circuito de medición del sensor de temperatura. Compruebe los cables y conexiones entre los conectores y el sensor.
OE:02	Cortocircuito en el circuito de medición del sensor de temperatura. Compruebe los cables y conexiones entre los conectores y el sensor.
OE:03	Avería en el circuito de medición del protector de sobrecalentamiento. Pulse el botón de restablecimiento del protector de sobrecalentamiento (►2.10.). Compruebe los cables y conexiones entre los conectores y el sensor de protección contra sobrecalentamientos.

Decalcificazione con una soluzione di acido citrico

I vapori della soluzione di acido citrico sono innocui. Oltre all'acido citrico, è possibile utilizzare anche altri materiali per la decalcificazione, osservare sempre le istruzioni sull'imballaggio.

1. Mescolare 50–80 grammi di acido citrico per ogni litro di acqua.
2. Accendere il generatore di vapore e lasciarlo acceso per 10 minuti.
3. Spegnerne l'interruttore principale del generatore (vedere la figura 2).
4. Rimuovere il tappo dalla parte superiore del generatore di vapore (figura 3)
5. Versare la soluzione di acido citrico nel serbatoio dell'acqua e ricollocare in sede il tappo.
6. Consentire alla soluzione di agire per un'ora.
7. Accendere l'interruttore principale. Se la memoria per guasti di alimentazione è attiva, il generatore di vapore parte senza premere il tasto 1.

Risciacquo (valvola di scarico manuale)

8. Vuotare il serbatoio dell'acqua e chiudere la valvola di scarico.
9. Accendere il generatore di vapore con il tasto 1 e lasciarlo acceso per 10 minuti.
10. Spegnerne il generatore di vapore con il tasto 1, vuotare il serbatoio dell'acqua e chiudere la valvola di scarico.

Risciacquo (valvola di scarico automatica)

8. Accendere il generatore di vapore con il tasto 1 e lasciarlo acceso per 10 minuti.
9. Spegnerne il generatore di vapore con il tasto 1 e lasciarlo spento per 5 minuti.

1.9.4. Pulizia degli ugelli vapore

È possibile pulire gli ugelli vapore con una soluzione di sapone neutro.

1.10. Risoluzione dei problemi

In caso di errore, sul quadro di comando verrà visualizzato il numero dispositivo e un messaggio di errore che consentirà di porre riparo alla causa dell'errore.




L'utente può verificare solo i punti indicati con un asterisco (*). Il resto della manutenzione deve essere eseguita da personale addetto.

Messaggi di errore e risoluzione

OE:01	Il circuito di misurazione del sensore temperatura è guasto. Controllare i cavi e i collegamenti dai raccordi al sensore.
OE:02	Il circuito di misurazione del sensore temperatura è in corto circuito. Controllare i cavi e i collegamenti dai raccordi al sensore.
OE:03	Il circuito di misurazione della protezione da surriscaldamento è guasto. Premere il tasto di rilascio della protezione da surriscaldamento (►2.10.). Controllare i cavi e i collegamenti dai raccordi al sensore di protezione da surriscaldamento.


OE:05	El nivel del agua está bajo. Compruebe si el vaso de medición contiene agua. Compruebe la entrada de agua*, la válvula solenoide, válvula de descarga y el sensor de superficie.
OE:07	Aún hay agua en el depósito a pesar de haber realizado el lavado y la descarga. Compruebe si el vaso de medición contiene agua. Inspeccione la válvula de descarga y el sensor de nivel de agua.
OE:09	Hay un fallo en la conexión entre el panel de control y el generador de vapor. Compruebe el cable y los conectores.
OE:10	El depósito de agua está vacío después de aclarado. Compruebe si el vaso de medición contiene agua. Compruebe la entrada de agua*, la válvula solenoide, válvula de descarga y el sensor de superficie.
OE:11	El depósito de agua está lleno cuando se empieza a llenar (arranque, parada, ciclo de aclarado). Compruebe la válvula de descarga y el sensor de superficie.
OE:13	Demasiados llenados en un período de 5 minutos. Compruebe la entrada de agua*, el caudal* (tabla 1), la válvula solenoide, válvula de descarga y el sensor de superficie.
OE:14	No se ha alcanzado un nivel de agua suficiente 10 minutos después de la activación del dispositivo. Limpie el vaso de medición e inspeccione el cableado.
OE:15	No se alcanza un nivel de agua suficiente con el vaporizado activado. Inspeccione la entrada de agua* y la válvula de descarga.
Varios errores	La pantalla muestra una secuencia de mensajes de error.
Interrupciones en la generación de vapor.	Las interrupciones en la generación de vapor son totalmente normales. La generación de vapor se detiene cada vez que el generador de vapor obtiene agua del depósito de agua y cuando la temperatura en el sala de vapor se eleva hasta el valor deseado.
Sonido de burbujeo	Existen bolsas de aire o valles en las tuberías. Enderece los tubos de forma que queden inclinados en sentido contrario al generador de vapor.
El depósito de agua huele a la fragancia	Compruebe que no haya ningún flujo de fragancia hacia el depósito de agua desde la tubería de vapor.

Otros mensajes

	La luz indicadora de tiempo comienza a parpadear una vez transcurridas 200 horas desde el último servicio técnico. Realice el servicio técnico (► 1.9.). Ponga a cero el contador tras el servicio técnico.
Flushing	Aparece un texto móvil en la pantalla. Lavado.
Pairing	Aparece un texto móvil en la pantalla. El panel de control se conectará a los generadores de vapor que estén listos para su uso.
Done	Se establece la conexión entre los dispositivos.

OE:05	Livello dell'acqua basso. Controllare se vi è acqua nel recipiente di misurazione. Controllare la presa d'acqua*, la valvola elettromagnetica, valvola di scarico e il sensore di superficie.
OE:07	È presente ancora acqua nel serbatoio, anche dopo il risciacquo e lo scarico. Controllare se vi è acqua nel recipiente di misurazione. Controllare la valvola di scarico e il sensore del livello dell'acqua.
OE:09	Guasto di connessione tra il quadro di comando e il generatore di vapore. Controllare il cavo e i raccordi.
OE:10	Il serbatoio dell'acqua è vuoto dopo il risciacquo. Controllare se vi è acqua nel recipiente di misurazione. Controllare la presa d'acqua*, la valvola elettromagnetica, valvola di scarico e il sensore di superficie.
OE:11	Il serbatoio dell'acqua è pieno quando si inizia a rifornire (ciclo di avvio, arresto, risciacquo). Controllare la valvola di scarico e il sensore di superficie.
OE:13	Troppi rifornimenti in cinque minuti. Controllare la presa d'acqua*, la portata* (tabella 1), la valvola elettromagnetica, valvola di scarico e il sensore di superficie.
OE:14	Non si raggiunge un livello di acqua sufficiente entro 10 minuti dall'accensione del dispositivo. Pulire il recipiente di misurazione e controllare il cablaggio.
OE:15	Non si raggiunge un livello di acqua sufficiente durante la generazione del vapore. Controllare la presa d'acqua* e la valvola di scarico.
Errori diversi	I messaggi di errore scorrono sul display.
Generazione di vapore non continua.	La generazione di vapore non è completamente normale. La generazione di vapore si interrompe quando il generatore di vapore riempie di acqua il serbatoio e quando la temperatura della cabina del bagno turco raggiunge il valore desiderato.
Gorgoglio	Sono presenti avvallamenti o sacche d'acqua nei tubi. Raddrizzare i tubi piegati dal generatore di vapore.
Il serbatoio dell'acqua ha l'odore della fragranza	Controllare che la fragranza non fluisca nel serbatoio dell'acqua dal tubo vapore.

Altri messaggi

	La spia del tempo inizia a lampeggiare una volta trascorse 200 ore dall'ultimo intervento di servizio. Eseguire l'intervento di servizio (► 1.9.). Reimpostare il contatore dopo l'intervento di servizio.
Flushing	Il testo scorre sul display. Risciacquo in corso.
Pairing	Il testo scorre sul display. Il quadro di comando si collegherà ai generatori di vapore che sono pronti per l'uso.
Done	Il collegamento tra i dispositivi è stato stabilito.

2. INSTRUCCIONES DE INSTALACIÓN

2. ISTRUZIONI PER L'INSTALLAZIONE

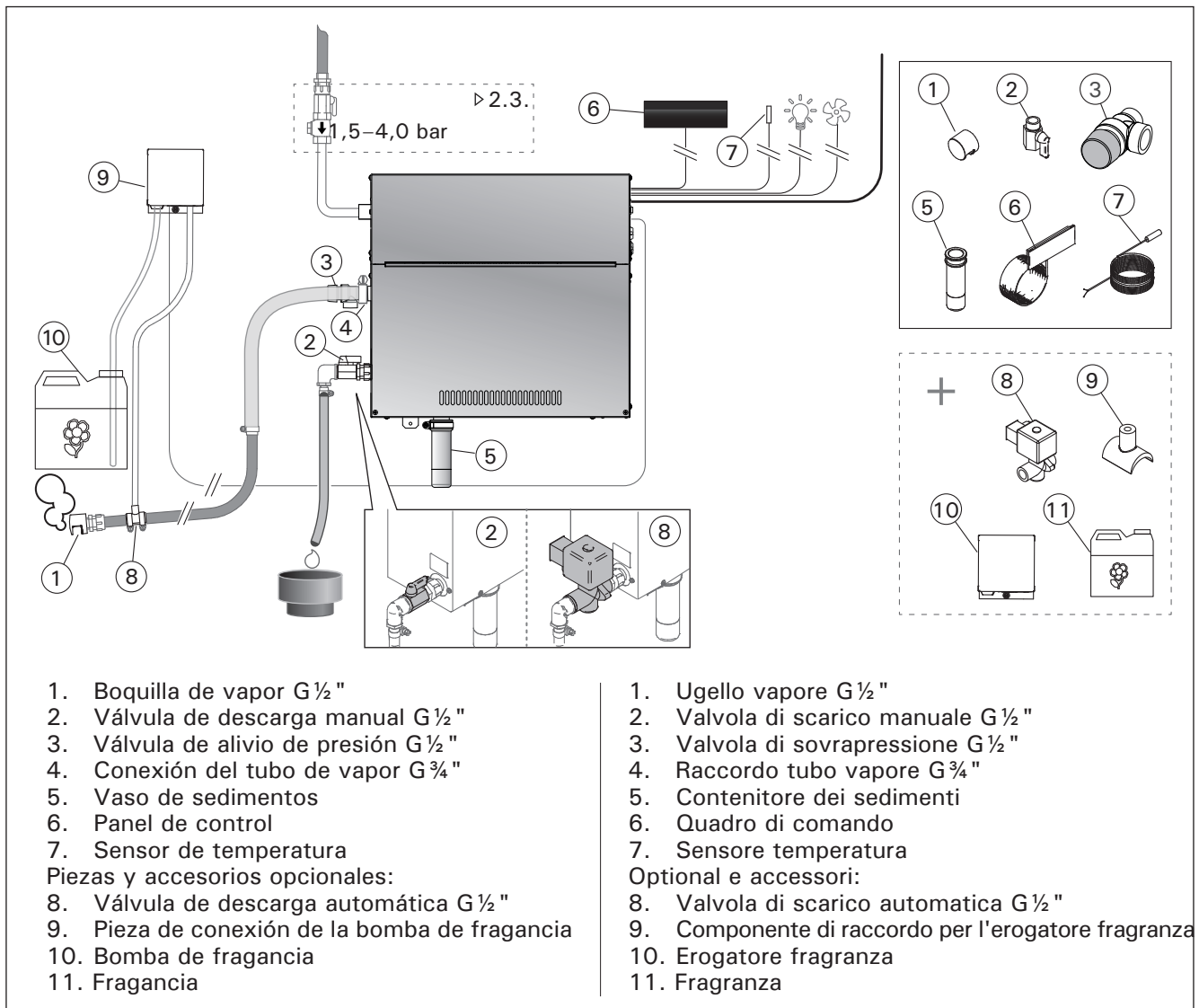


Figura 3.
Figura 3.

2.1. Antes de la instalación

Antes de instalar el generador de vapor, examine las instrucciones de instalación y compruebe los siguientes puntos:

- La salida de vapor del generador debería corresponder al volumen de la sala de vapor. La tabla 2 ofrece una serie de directrices para los volúmenes máximo y mínimo de cada generador de vapor y material de pared.
- El suministro de corriente es el adecuado para el generador de vapor.
- Los fusibles y cables de conexión cumplen con las normativas y sus medidas concuerdan con las descritas en la tabla 2.
- El lugar de instalación del generador de vapor deberá respetar los requerimientos mínimos relativos a las distancias de seguridad descritas en el figura 4 y la ubicación deberá respetar la definición de lugar detallada en la sección 2.2.

2.1. Prima dell'installazione

Prima di installare il generatore di vapore, studiare le istruzioni per l'installazione e osservare i seguenti passi:

- L'uscita del generatore di vapore deve corrispondere al volume della cabina del bagno turco. La tabella 2 offre delle indicazioni sui volumi massimo e minimo di ciascun generatore di vapore e materiale da parete.
- La tensione di alimentazione deve essere adeguata al generatore di vapore.
- I fusibili e i cavi di collegamento devono osservare le norme e le loro dimensioni devono corrispondere alle indicazioni della tabella 2.
- Il luogo di installazione del generatore di vapore deve osservare i requisiti minimi delle distanze di sicurezza indicati nella figura 4 e deve corrispondere a quanto indicato nella sezione 2.2.

2.2. Lugar de instalación y fijación

El generador de vapor deberá instalarse en un espacio interior seco. El generador de vapor no deberá instalarse en un lugar en el cual puedan darse heladas o en cual pueda quedar afectado por sustancias nocivas. La temperatura máxima permitida alrededor del dispositivo es de 30 °C.

- El suelo de la sala deberá disponer de un desagüe para el agua de descarga. No instale el dispositivo directamente sobre el desagüe, dado que el vapor proveniente del mismo humedece el generador de vapor y puede provocar problemas.
- Si el generador de vapor se instalara dentro de un gabinete u otro espacio cerrado similar a éste, se deberá proporcionar ventilación suficiente alrededor del dispositivo.
- Puede colocar el generador de vapor en un espacio más bajo girando las piezas de montaje a un plano horizontal y recortando el vaso de sedimentos (figura 4).

Fije el generador de vapor a la pared o a la base usando los tornillos adecuados para el material.

2.2. Luogo di installazione e fissaggio

Il generatore di vapore deve essere installato in uno spazio interno asciutto. Il generatore di vapore non deve essere installato in un luogo soggetto a gelo o a sostanze nocive. La temperatura massima consentita intorno al dispositivo è di 30 °C.

- La stanza deve disporre di uno scarico a pavimento dell'acqua. Non installare il dispositivo direttamente al di sopra dello scarico, perché il vapore proveniente dallo scarico potrebbe bagnare il generatore di vapore e provocare problemi.
- Se il generatore di vapore viene installato in un armadietto o in altro spazio chiuso, dotare il dispositivo di adeguata ventilazione.
- È possibile installare il generatore di vapore in spazi bassi posizionando gli elementi di montaggio sul piano orizzontale e riducendo la lunghezza del contenitore dei sedimenti (figura 4). Fissare saldamente il generatore di vapore alla parete o alla base con viti adeguate.

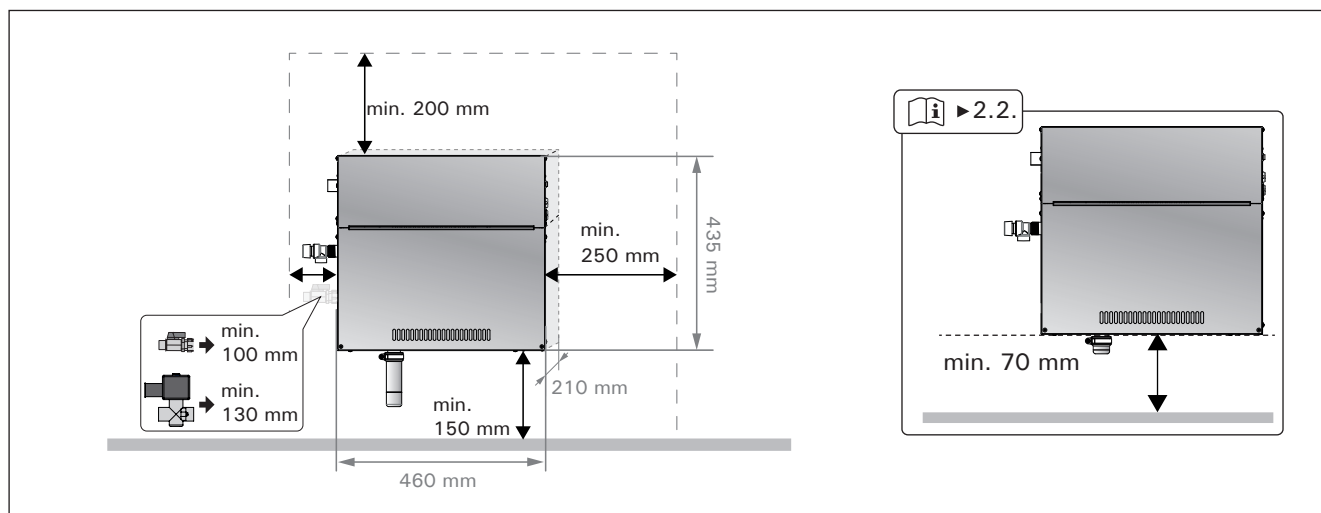


Figura 4. Medidas de instalación

Figura 4. Misure dell'installazione

2.3. Conexiones de suministro de agua y descarga de agua

Consulte el figura 3. El tubo de suministro de agua deberá estar equipado con una válvula de retención y un interruptor de vacío.

El tubo de descarga de agua del generador de vapor deberá dirigirse al desagüe del suelo de la sala.

! El agua de descarga no deberá dirigirse a la sala de vapor, ya que el agua estará a temperaturas excesivamente altas (70 °C) y podría causar quemaduras!

Instale los tubos de forma que queden inclinados en sentido contrario al generador de vapor.

2.4. Conexiones eléctricas

El generador de vapor deberá conectarse a la red eléctrica en conformidad con las normativas actuales por un electricista profesional autorizado. Consulte el figura 9 para ver las conexiones eléctricas necesarias.

2.3. Collegamenti di carico e scarico dell'acqua

Vedere la figura 3. Il condotto di carico dell'acqua deve essere dotato di una valvola di arresto e una valvola di non ritorno.

Il condotto di scarico dell'acqua del generatore di vapore deve essere collegato allo scarico a pavimento della stanza in cui si effettua l'installazione.

! Lo scarico dell'acqua non deve essere collegato alla cabina del bagno turco, poiché l'acqua potrebbe essere bollente (70 °C)!

Installare i tubi piegati dal generatore di vapore.

2.4. Collegamenti elettrici

Il generatore di vapore deve essere collegato alla rete da un elettricista autorizzato in conformità con le norme vigenti. Vedere la figura 9 per i collegamenti elettrici.

2.4.1. Cómo instalar el sensor de temperatura

Instale el sensor de temperatura en el techo de la sala de vapor o en una pared a 1700–3000 mm. por encima del nivel del suelo. Con un taladro, haga un agujero de 7,5 mm. de diámetro, introduzca el sensor en el orificio y séllelo con silicona.

No instale el sensor cerca de las puertas o aberturas de ventilación. El área permitida para la instalación aparece en el figura 5.

2.4.1. Installazione del sensore di temperatura

Installare il sensore di temperatura nel soffitto della cabina del bagno turco o su una parete a 1700–3000 mm dal pavimento. Effettuare un foro da 7,5 mm, inserire il sensore nel foro e sigillare con silicone.

Non installare il sensore in prossimità di porte o aperture di ventilazione. L'area consentita è visualizzata nella figura 5.

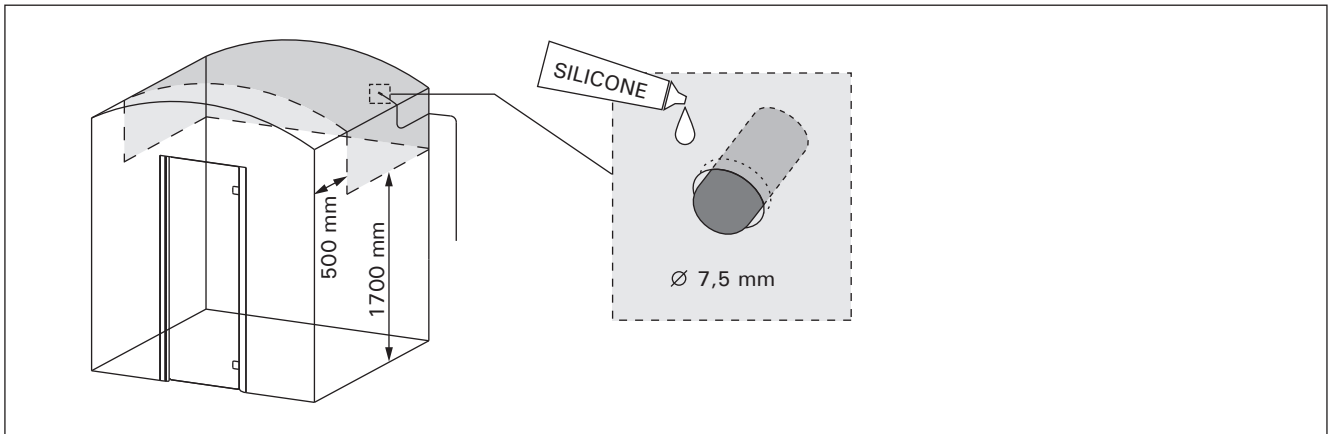
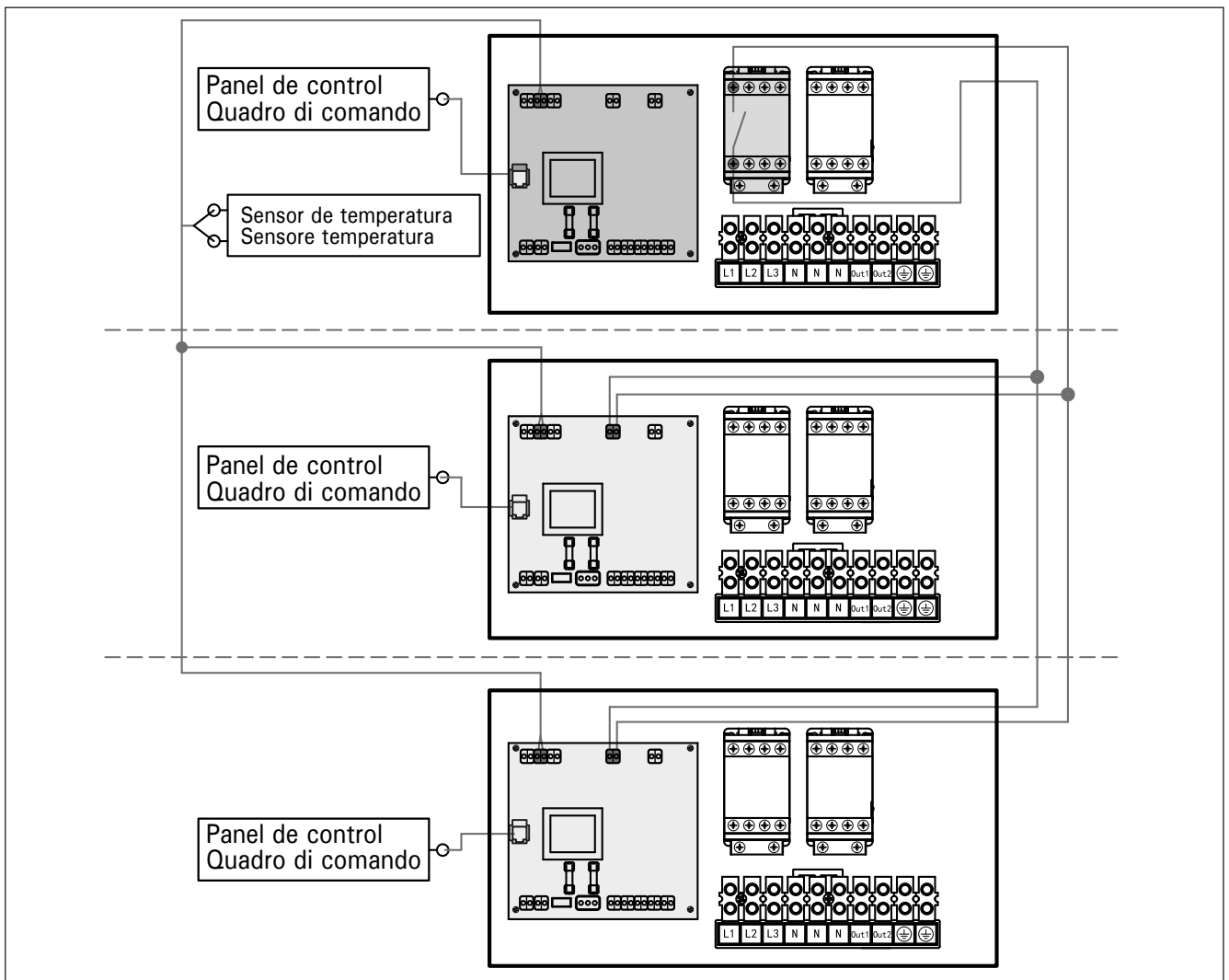


Figura 5. Cómo colocar el sensor de temperatura
Figura 5. Posizionamento del sensore di temperatura

2.4.2. Conexión de los dispositivos de conexión en cadena

2.4.2. Collegamento a catena di dispositivi



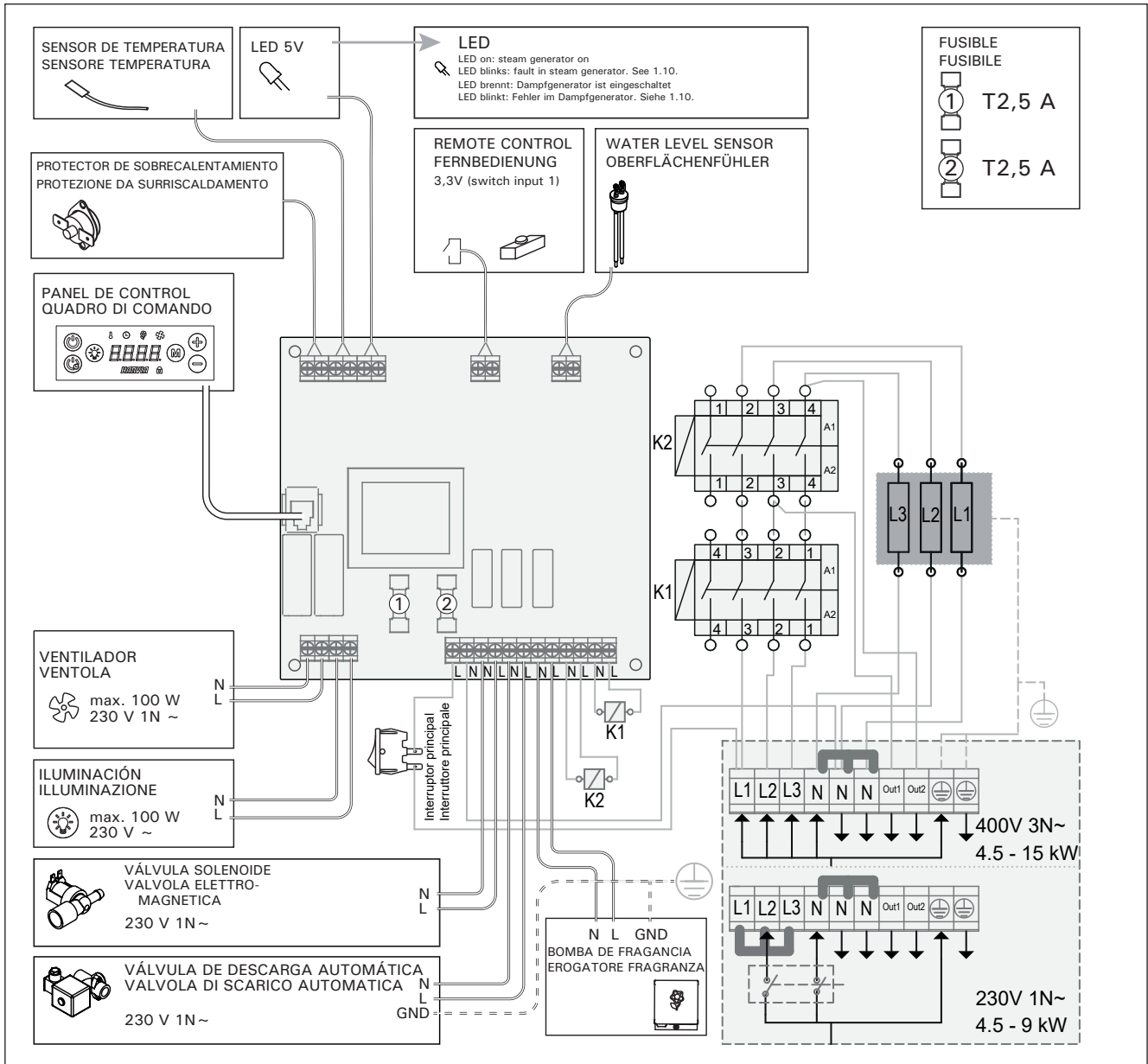


Figura 6.
Figura 6.

Modelo Modello	Potencia Uscita	Dimensiones recomendadas para la sala de vapor (m ³) Dimensioni della cabina del bagno turco raccomandate (m ³)						Capacidad de salida de vapor Capacità di uscita vapore	230 V 1N~		400 V 3N~	
		Pared iluminada (acrílica, etc.) Parete leggera (acrilico, ecc.)		Pared iluminada y con azulejos Parete leggera con piastrelle		Pared de piedra y azulejos Parete di pietra con piastrelle, ecc.			Cable Cavo	Fusible Fusibile	Cable Cavo	Fusible Fusibile
HGD45	kW 4,5	*	**	*	**	*	**	kg/h 5,5	mm ² 3 x 6	A 25	mm ² 5 x 1,5	A 3 x 10
HGD60	5,7	2-5	2-7	2-4	2-6	2-3,5	2-4,5	7,6	3 x 6	32	5 x 1,5	3 x 10
HGD90	9,0	2,8-8	3,5-11	2-6	3-9	2-5	2-7,5	12,0	3 x 10	40	5 x 2,5	3 x 16
HGD110	10,8	6-12	9-17	4,5-10	7,5-14	3-8	6-11,5	14,6	-	-	5 x 2,5	3 x 16
HGD150	15,0	10-14,5	15-21	8-12	12-17	6-10	10-14	20,1	-	-	5 x 2,5	3 x 25
		12-19,5	17-28	10-16	14-23	8-13,5	12-18,5					

Tabla 2. Información para la instalación
Tabella 2. Informazioni sull'installazione

* Con ventilación ** Sin ventilación
* Ventilato ** Non ventilato

2.5. Tubos de vapor

El vapor procedente del generador de vapor se dirige a la sala de vapor mediante tubos de cobre. El diámetro interior mínimo del tubo de vapor es de 15 mm. Puede conectar el generador de vapor a las tuberías de cobre con una manguera de silicona transparente que tenga un diámetro interior de 25 mm.



Las tuberías transparentes ayudan a localizar posibles problemas.

Los tubos deberán instalarse con sumo cuidado. La longitud máxima de un tubo de vapor adecuadamente aislado es de 10 metros. Se recomienda ubicar el generador de vapor lo más cerca posible de la sala de vapor a fin de minimizar la longitud necesaria de los tubos de vapor.

En caso de que deba usar más de una boquilla de vapor, cada uno de los tubos que van en dirección a las boquillas deberán estar equipados con una válvula de control de caudal con el fin de distribuir el vapor niveladamente en la sala de vapor. Consulte el figura 7A. Cómo ajustar las válvulas:

- Abra completamente todas las válvulas.
- En caso de que haya un exceso de vapor proveniente de una de las válvulas, reduzca el caudal.
- No reduzca el caudal en todas las válvulas.



El vapor deberá poder fluir con total libertad desde las boquillas. En caso de que las boquillas y/o tubos de vapor quedasen bloqueado, el vapor provendrá de la válvula de sobre-presión (consulte el figura 3).

El extremo de la tubería de vapor debe estar inclinado hacia la sala de vapor. No deberán darse curvaturas excesivas, bolsillos de agua acumulada o cortes en los tubos Consulte el figura 7B.

2.6. Cómo instalar las boquillas de vapor

Acople la boquilla de vapor al extremo del tubo de vapor y selle el tubo de vapor con silicona. Las boquillas deberán ubicarse entre 100 y 300 mm. por encima del nivel del suelo. El tamaño de la rosca de la boquilla es G ½" (hembra). Consulte el figura 7A.



Apunte las aberturas de las boquillas hacia abajo. Asegúrese de que el vapor no pueda quemar a los bañistas. Coloque las boquillas de tal manera que no pueda entrarse en contacto físico con éstas por accidente.

2.5. Tubi vapore

Il vapore che fuoriesce dal generatore viene collegato alla cabina del bagno turco mediante tubi in rame. Il diametro interno minimo del tubo vapore è di 15 mm. È possibile collegare il generatore di vapore a tubi in rame utilizzando un flessibile in silicone trasparente con diametro interno di 25 mm.



I flessibili trasparenti semplificano l'individuazione degli eventuali problemi.

I tubi devono essere isolati con cura. La lunghezza massima di un tubo vapore ben isolato è di 10 metri. Si consiglia di posizionare il generatore di vapore in prossimità della cabina del bagno turco, in modo da ridurre la lunghezza dei tubi del vapore.

Se si utilizza più di un ugello vapore, ciascun tubo del vapore collegato agli ugelli deve essere dotato di un limitatore di portata, in modo che il vapore venga distribuito uniformemente all'interno della cabina del bagno turco. Figura 7. Regolazione delle valvole:

- Aprire completamente tutte le valvole.
- In caso di fuoriuscita eccessiva di vapore da una delle valvole, ridurre la portata.
- Non ridurre la portata di tutte le valvole.



Il vapore deve potere fuoriuscire liberamente dagli ugelli. In caso di blocco degli ugelli e/o dei tubi vapore, il vapore fuoriesce dalla valvola di sovrappressione (figura 3).

L'estremità finale del tubo vapore deve essere piegata verso la cabina del bagno turco. I tubi non devono presentare eccessive curvature, sacche d'acqua o punti di interdizione. Figura 7B.

2.6. Installazione degli ugelli vapore

Collegare l'ugello vapore all'estremità del tubo vapore e sigillare quest'ultimo con silicone. Gli ugelli devono essere posizionati a 100–300 mm dal pavimento. La filettatura dell'ugello è G ½" (femmina). Figura 12A.



Puntare l'apertura dell'ugello verso il basso. Assicurarsi che il vapore non bruci i bagnanti. Posizionare gli ugelli in modo da non poter essere toccati involontariamente.

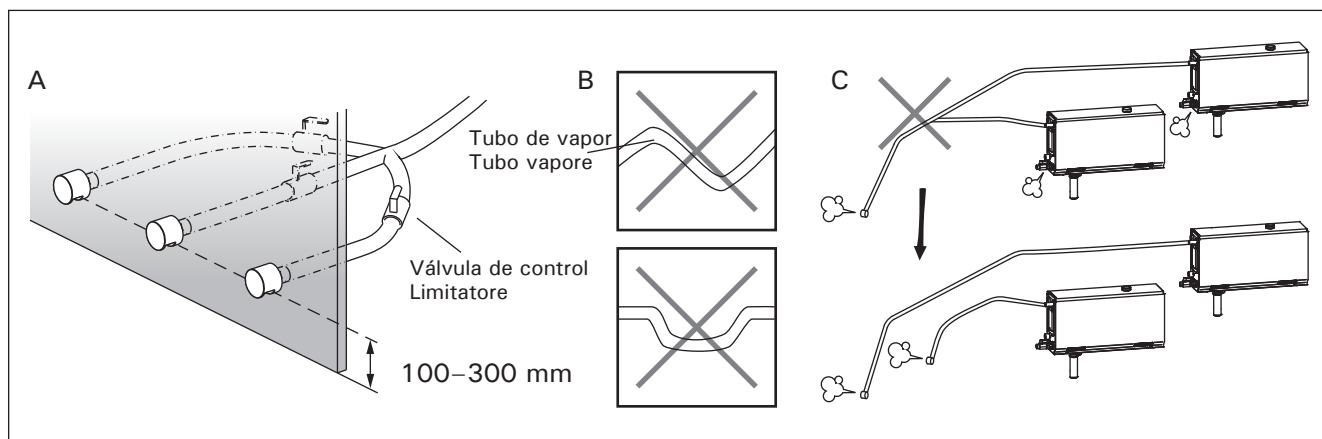


Figura 7. Boquillas y tubos de vapor

Figura 7. Ugelli e tubi vapore

2.7. Cómo instalar la bomba de fragancia

La bomba de fragancia se instala con el fin de introducir fragancia en el tubo de vapor. La unión entre el tubo de alimentación y la tubería de vapor debe estar lo más cerca posible de la tobera de vapor. De esta forma, se acumulará el mínimo posible de restos de fragancia en la tubería de vapor con el paso del tiempo. Consulte la figura 3. Consulte el figura 6 para ver las conexiones eléctricas necesarias.

2.8. Cómo instalar la válvula de descarga automática

Consulte la figura 3. Consulte el figura 6 para ver las conexiones eléctricas necesarias. Al apretar la unión, mantenga bien sujeta la manguera del generador de vapor y no permita que gire. **Tras la instalación, active la válvula de descarga automática desde el panel de control (SET3).**

2.9. Lugar de instalación y fijación del panel de control

El panel de control es a prueba de salpicaduras y tiene una tensión de funcionamiento reducida. El panel puede instalarse en una zona seca, por ejemplo la sala de aseo o el vestuario, o bien en otras partes de la vivienda. El panel no puede instalarse dentro de la sala de vapor. Figura 8.

Es posible utilizar tubos para cables (\varnothing 30 mm) empotrados en la pared para conducir los cables de datos de forma que queden ocultos en la pared. De lo contrario, la instalación tendrá que realizarse en la superficie de la pared.

2.7. Installazione dell'erogatore fragranza

L'erogatore fragranza viene installato per inserire una fragranza all'interno del tubo vapore. Il giunto tra il tubo di alimentazione e il tubo vapore deve essere quanto più vicino possibile all'ugello vapore. In questo modo, nel corso degli anni nel tubo vapore si accumulerà la minor quantità possibile di residui di fragranza. Vedere la figura 3. Vedere la figura 6 per i collegamenti elettrici.

2.8. Installazione della valvola di scarico automatica

Vedere la figura 3. Vedere la figura 6 per i collegamenti elettrici. Quando si serra il giunto mantenere fermamente il flessibile del generatore di vapore e non lasciarlo ruotare. **Dopo l'installazione, attivare la valvola di scarico automatica dal quadro di comando (SET3).**

2.9. Luogo di installazione e fissaggio del quadro di comando

Il quadro di comando è a prova di spruzzi ed è a bassa tensione operativa. Il quadro può essere installato in un'area asciutta, ad esempio, nello spogliatoio o in lavanderia o nelle camere residenziali. Non è possibile installare il quadro nella cabina del bagno turco. Figura 8.

Canaline conduttive (\varnothing 30 mm) all'interno della struttura della parete consentono di instradare il cavo dati all'interno della parete – altrimenti l'installazione dovrà essere eseguita sulla superficie della parete.

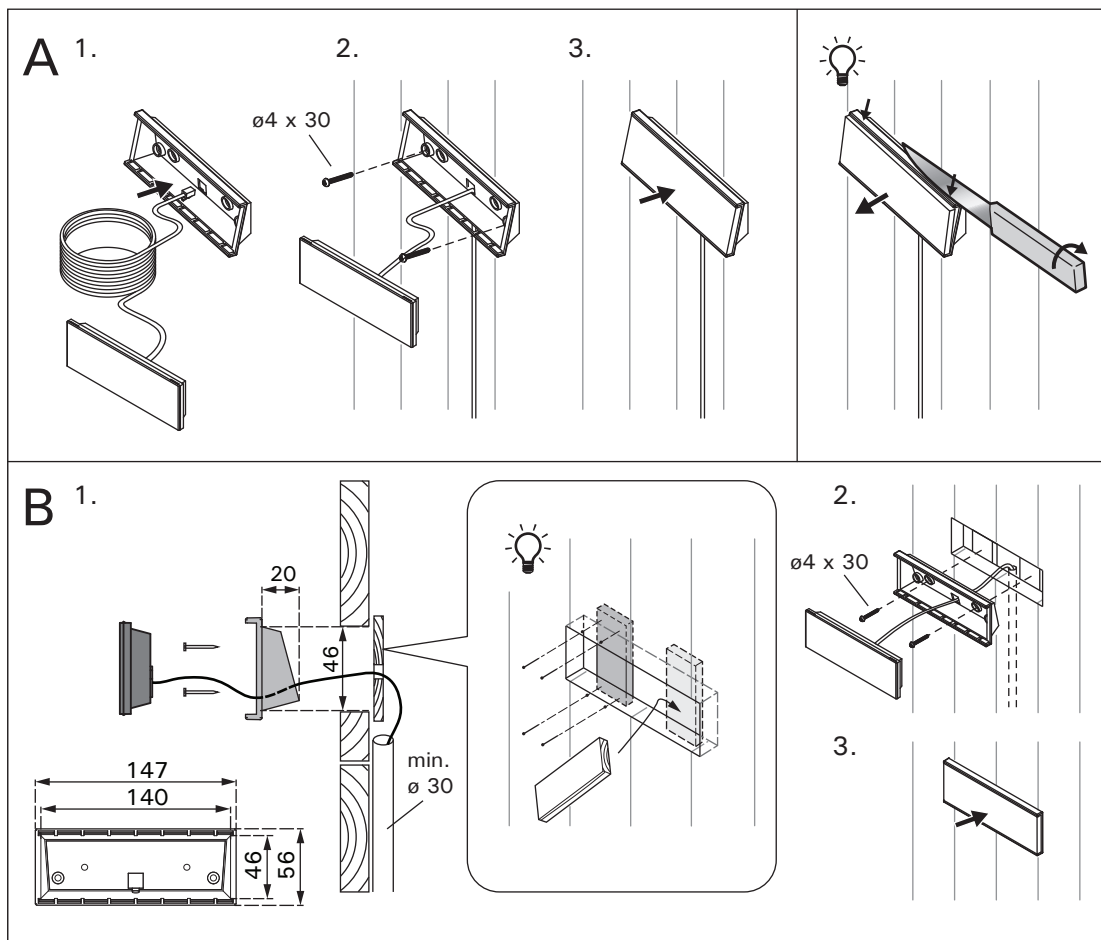
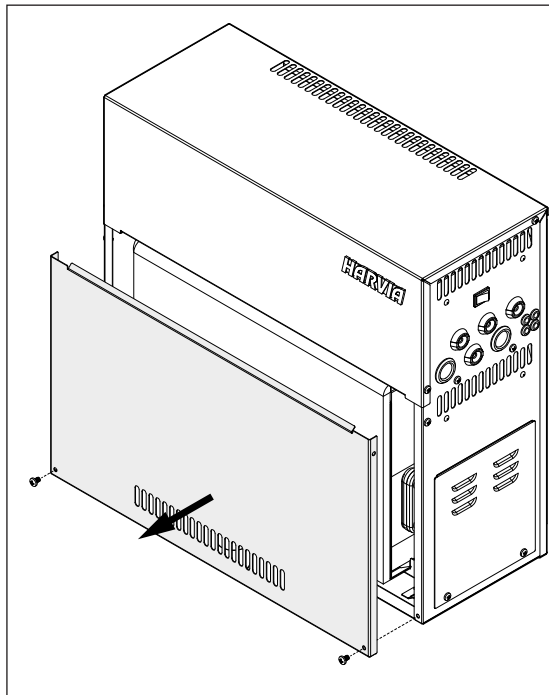


Figura 8. Cómo fijar el panel de control
Figura 8. Fissaggio del quadro di comando

2.10. Cómo volver a programar el protector de sobrecalentamiento

! Antes de pulsar el botón deberá haber determinado la razón por la cual el protector ha saltado. Sólo un profesional de mantenimiento podrá volver a programar el protector de sobrecalentamiento.



2.10. Reimpostazione della protezione da surriscaldamento

! Il motivo per cui è scattata deve essere determinato prima di premere il tasto. La protezione da surriscaldamento può essere reimpostata solo da personale addetto alla manutenzione.

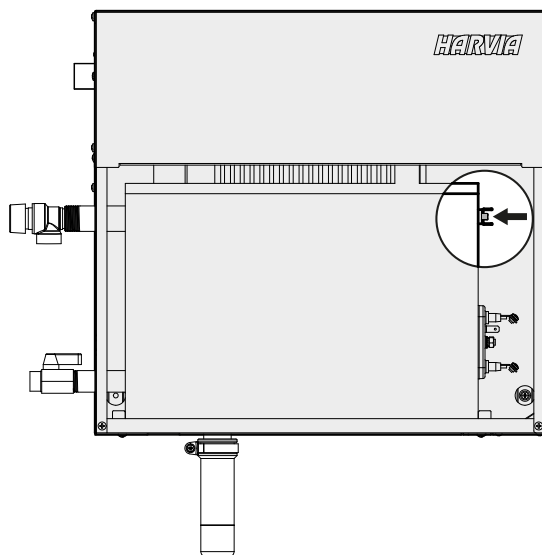
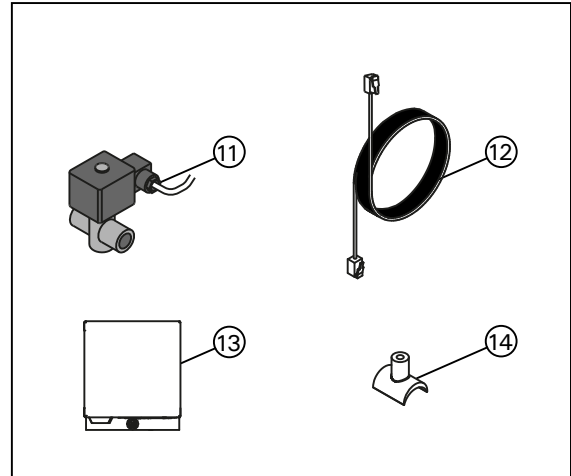
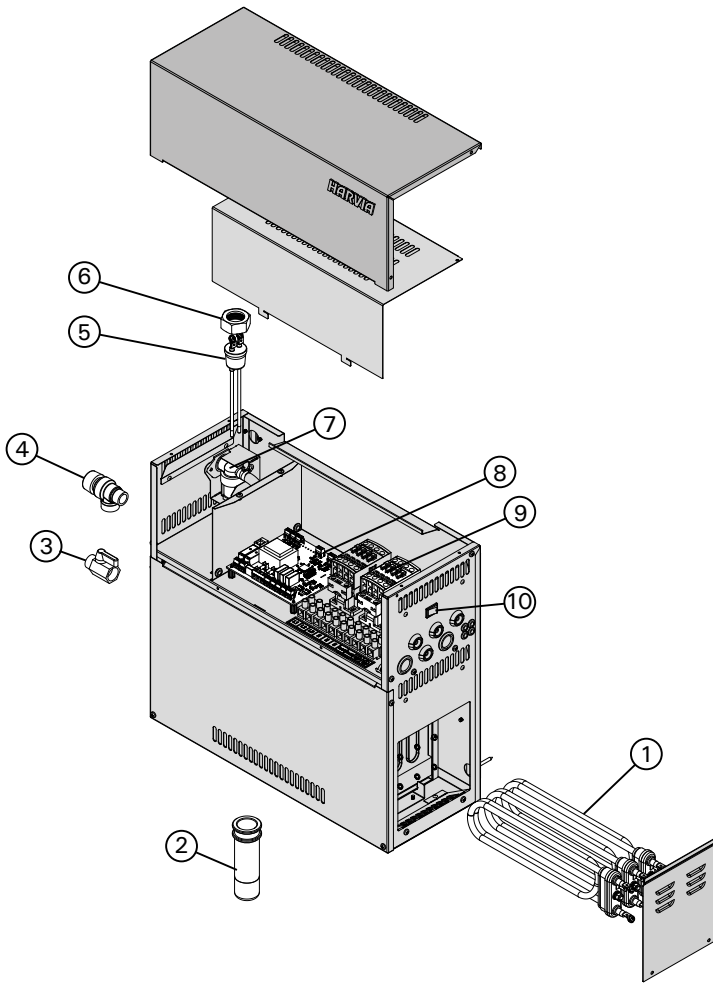


Figura 9. Cómo volver a programar el protector de sobrecalentamiento
Figura 9. Reimpostazione della protezione da surriscaldamento

3. PIEZAS DE REPUESTO

3. PEZZI DI RICAMBIO



				model/ modello	pieces/ pezzi
1	Elemento calefactor 1500 W/230 V Elemento calefactor 1900 W/230 V Elemento calefactor 3000 W/230 V Elemento calefactor 3600 W/230 V Elemento calefactor 5000 W/230 V	Resistenza 1500 W/230 V Resistenza 1900 W/230 V Resistenza 3000 W/230 V Resistenza 3600 W/230 V Resistenza 5000 W/230 V	ZG-330T ZG-340T ZG-350T ZG-360T ZG-365T	HGD45 HGD60 HGD90 HGD110 HGD150	3 3 3 3 3
2	Vaso de sedimentos	Vaso de sedimentos	ZSTM-170		1
3	Válvula de descarga manual	Valvola di scarico manuale	ZG-575		1
4	Válvula de sobre-presión	Valvola di sovrappresione	ZG-580		1
5	Sensor de nivel de agua	Ytsensor	ZSG-092		1
6	Mutteri	Mutter	ZSG-014		1
7	Magneettiventtiili	Magnetventil	ZG-379		1
8	Piirikortti	Kretskort	WX645		1
9	Kontaktori	Kontaktor	ZSK-778		1
10	Päävirtakytkin	Huvudbrytare	ZSK-684		1
Piezas y accesorios opcionales/Optional e accessori					
11	Automaattinen tyhjennysventtiili	Automatisk avtappingsventil	ZG-700		1
12	Datakaapeli 1,5 m	Datakabel 1,5 m	WX312		1
13	Tuoksupumppu	Doftpump	ZG-900		1
14	Tuoksupumpun liitospala	Anslutningsstycke för doftpump	ZSTM-195		1

Se recomienda utilizar únicamente piezas de repuesto del fabricante.
Consigliamo di usare esclusivamente le parti di ricambio originali del produttore.

1. MODE D'EMPLOI DE L'UTILISATEUR

1.1. Composants du système du générateur de vapeur

1. Tableau de commande
2. Capteur de température
3. Tuyau de vapeur
4. Buse de vapeur
5. Tuyau d'alimentation d'eau
6. Soupape du tuyau d'alimentation d'eau
7. Tuyau d'évacuation d'eau
- 8a. Soupape d'évacuation manuelle
- 8b. Soupape d'évacuation automatique (en option)
9. Siphon de sol
10. Soupape de surpression
11. Câble de connexion
12. Pompe de diffusion d'arôme (en option)
13. Récipient à sédiments

1. INSTRUCTIES VOOR GEBRUIK

1.1. Systeemonderdelen van de stoomgenerator

1. Bedieningspaneel
2. Temperatuursensor
3. Stoomleiding
4. Stoommondstuk
5. Aanvoerwaterleiding
6. Klep van aanvoerwaterleiding
7. Afvoerwaterleiding
- 8a. Handmatige afvoerklep
- 8b. Automatische afvoerklep (optioneel)
9. Vloerafvoer
10. Overdrukklep
11. Aansluitkabel
12. Geurstofpomp (optioneel)
13. Bezinkselbeker

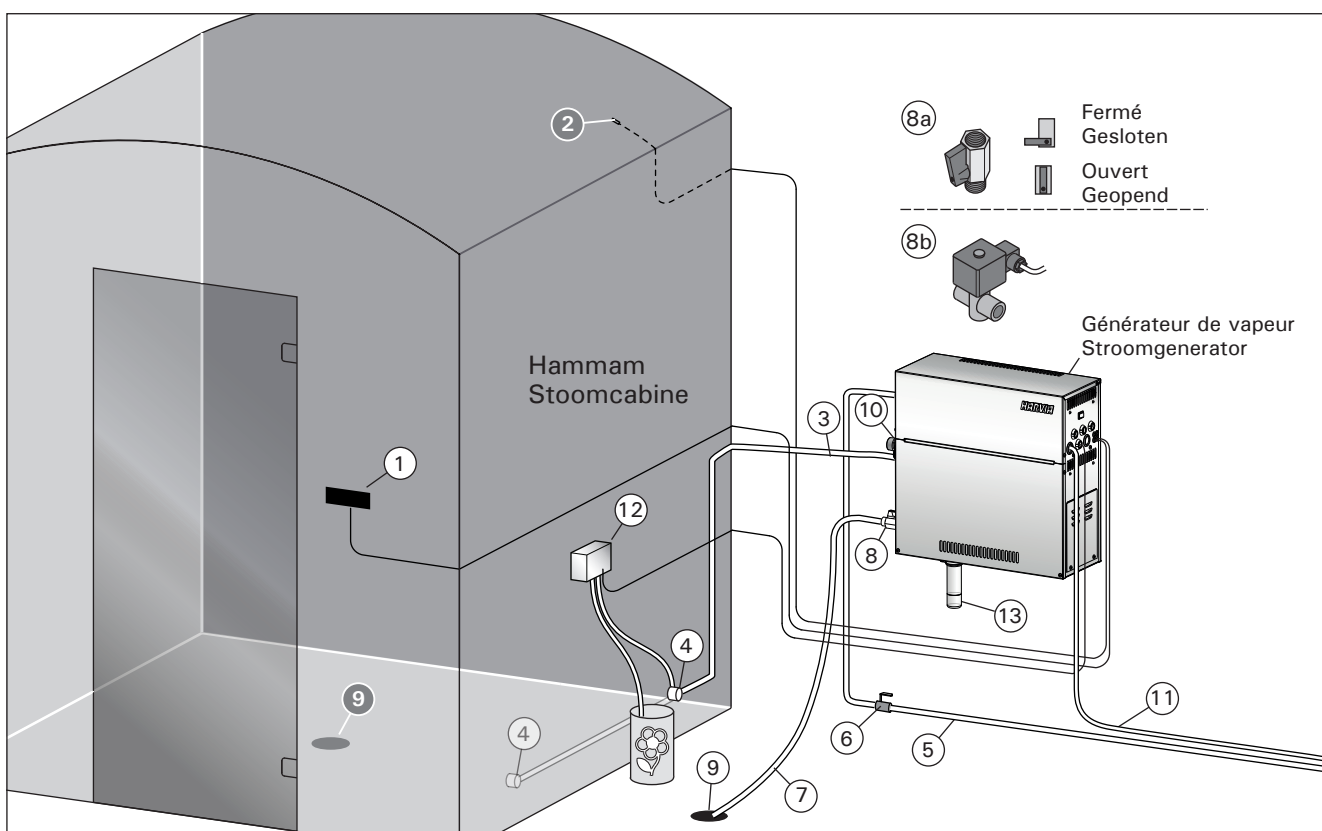


Figure 1. Composants du système du générateur de vapeur
 Figuur 1. Systeemonderdelen van de stoomgenerator

1.2. Avertissements

- Les robinets du générateur de vapeur, les tuyaux et buses de vapeur sont extrêmement chauds en cours d'utilisation. Ne les touchez jamais à mains nues.
- La vapeur venant des buses de vapeur est extrêmement chaude. Ne vous brûlez pas la peau.
- Si la ou les buses et/ou tuyaux de vapeur sont bouchés, le générateur de vapeur laissera la vapeur s'échapper par la soupape de surpression. Ne bloquez pas la soupape de surpression.
- Ne placez pas de dispositifs électriques dans le hammam.
- Après utilisation, assurez-vous que l'intérieur du hammam sèche correctement.

1.2. Waarschuwingen

- De kranen, leidingen en stoommondstukken van de stoomgenerator worden gloeiend heet tijdens het gebruik. Raak deze onderdelen nooit met blote handen aan.
- De stoom uit de stoommondstukken is gloeiend heet. Zorg dat u zich niet brandt.
- Als de stoommondstukken en/of leidingen verstopt zijn, wordt de stoom via de overdrukklep naar buiten geleid. Zorg dat de overdrukklep niet is geblokkeerd.
- Neem geen elektrische apparaten mee in de stoomcabine.
- Zorg dat de stoomcabine na gebruik goed droogt.

1.3. Utilisation du générateur de vapeur

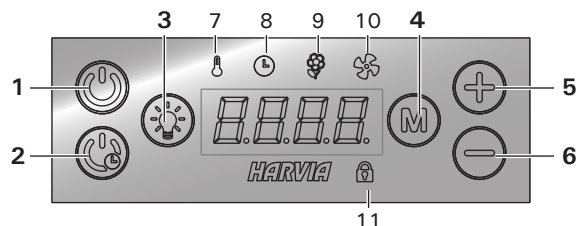
Avant de démarrer le dispositif, assurez-vous qu'aucun objet étranger ne se trouve dans le hammam. Assurez-vous que la vapeur s'échappe sans entrave de la buse. Ouvrez la soupape d'arrêt du tuyau d'alimentation d'eau.

Le générateur de vapeur est doté d'un tableau de commande séparé. Si les boutons sont allumés sur le panneau, l'appareil est en mode veille.



S'ils sont éteints, vérifiez que l'alimentation a été établie à partir du commutateur principal.

Le tableau de commande



1. Marche/arrêt du générateur de vapeur
2. Temporisation de démarrage du générateur de vapeur
3. Marche/arrêt de l'éclairage
4. Changer de mode
5. Augmenter la valeur
6. Diminuer la valeur
7. Témoin lumineux : Température
8. Témoin lumineux : Durée
9. Témoin lumineux : Arôme
10. Témoin lumineux : Ventilation
11. Témoin lumineux : Panneau verrouillé

Mise sous tension du générateur



Appuyez sur le bouton 1 (pression longue).

40 C

- La température réglée apparaît, suivie de la température actuelle du hammam. Le générateur de vapeur commence à remplir le réservoir d'eau et chauffe.

22 C

- La génération de la vapeur s'interrompt temporairement lorsque le générateur de vapeur s'approvisionne en eau à partir du réservoir et lorsque la température au sein du hammam atteint la valeur souhaitée.

Réglages



Appuyez sur le bouton 4.

40 C

Température : la plage de réglage va de 30–55 °C.



Appuyez sur le bouton 4.

6:00

Durée de fonctionnement restante : la valeur minimale est de 10 minutes. La valeur maximale peut être réglée en fonction des réglages supplémentaires (de 10 minutes à 24 h).



Appuyez sur le bouton 4.

OFF

Pompe de diffusion d'arôme : vous pouvez modifier l'intensité d'arôme à l'aide des boutons – et +. La valeur minimale est OFF.

1.3. De stoomgenerator gebruiken

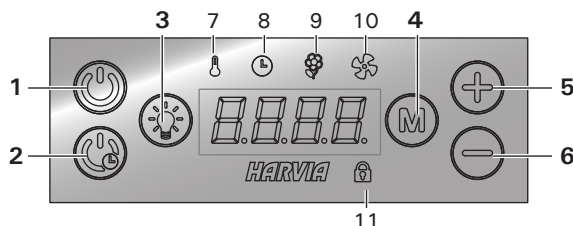
Zorg voordat u het apparaat start dat de stoomcabine geen voorwerpen bevat die daar niet thuishoren. Zorg dat de stoom ongehinderd uit het mondstuk wordt geblazen. Open de klep van de aanvoerwaterleiding.

De dampgenerator heeft een afzonderlijk bestuurspaneel. Het apparaat staat in de modus stand-by wanneer de knoppen op het paneel verlicht zijn.



Als de knoppen niet verlicht worden, controleer dan of de voeding met de hoofdschakelaar is ingeschakeld.

Het bedieningspaneel



1. Dampgenerator aan/uit
2. Dampgenerator aan met wachttijd
3. Verlichting aan/uit
4. Moduswijziging
5. Waarde verhogen
6. Waarde verlagen
7. Indicatorlampje: Temperatuur
8. Indicatorlampje: tijd
9. Indicatorlampje: geurstof
10. Indicatorlampje: ventilatie
11. Indicatorlampje: paneel geblokkeerd

Dampgenerator aan



Druk op knop 1 (even ingedrukt houden).

40 C

- Eerst wordt de ingestelde temperatuur weergegeven, daarna schakelt de display over op de huidige temperatuur van de dampruimte. De dampgenerator begint het waterreservoir te vullen en warmt op.

22 C

- De dampvorming pauzeert wanneer de dampgenerator water in het waterreservoir opneemt en wanneer de temperatuur in de dampruimte tot de gewenste waarde stijgt.

Instellingen



Druk op knop 4.

40 C

Temperatuur Het instelbereik is 30–55 °C.



Druk op knop 4.

6:00

Resterende inschakelduur De minimumwaarde is 10 minuten. De maximumwaarde kan met de overige instellingen worden bepaald (0:10–24:00 u).



Druk op knop 4.

OFF

Geurpomp U kunt de intensiteit van de geur wijzigen met de knoppen – en +. De minimumwaarde is uit (OFF).



Appuyez sur le bouton 4.

OFF

Ventilation/déshumidification : vous pouvez activer (ON) ou désactiver (OFF) la ventilation, ou opter pour la déshumidification (DRY).

- L'intervalle de déshumidification (DRY) commence à la mise sous tension du générateur de vapeur ou après écoulement de la durée d'utilisation réglée (cette opération prend 60 minutes).
- Démarrage rapide de la ventilation : (tableau de commande en mode veille) : appuyez sur le bouton 4 (M) et choisissez ON.
- L'aération est allumée pendant 60 minutes lorsque le mode est activé.



Appuyez sur le bouton 4 pour quitter.

Temporisation de mise en marche du générateur de vapeur



Appuyez sur le bouton 2 (pression longue).

1:00

L'écoulement de la temporisation de démarrage s'affiche jusqu'à zéro, après quoi le générateur de vapeur est allumé.

Réglages



Appuyez sur le bouton 4.

40 C

Température : la plage de réglage va de 30–55 °C.



Appuyez sur le bouton 4.

0:10

Temporisation : la plage de réglage va de 10 minutes à 12 h.



Appuyez sur le bouton 4 pour quitter.

Autres réglages



Ouvrez le menu des réglages supplémentaires en appuyant sur les boutons 5 et 6 pendant 5 secondes.

SET 1

Durée de fonctionnement maximale (24 h) : la plage va de 10 minutes à 24 h.

6:00



Appuyez sur le bouton 4.

SET 2

Mémoire en cas de panne de courant : vous pouvez choisir le mode de fonctionnement de l'appareil après une coupure d'électricité :

- ON1 : le système redémarre et la temporisation reprend où elle s'était arrêtée.
 - ON2 : le système redémarre et la temporisation est réinitialisée.
 - OFF : le système ne redémarre pas après une coupure d'électricité.
- La réglementation de sécurité pour l'utilisation de la mémoire peut varier suivant les pays.



Appuyez sur le bouton 4.



Druk op knop 4.

OFF

Ventilatie/ontvochtiging U kunt de ventilatie aan- (ON) of uitzetten (OFF) of ontvochtiging (DRY) kiezen.

- Het ontvochtigingsinterval (DRY) begint wanneer de dampgenerator wordt uitgeschakeld of wanneer de ingestelde inschakelduur verstreken is (duurt 60 minuten).
- Snelle start ventilatie: (besturingspaneel in modus stand-by): druk op knop 4 (M) en kies ON.
- De ventilatie gaat 60 minuten aan als deze wordt geactiveerd.



Druk op knop 4 om af te sluiten.

Stoomgenerator met wachttijd



Druk op knop 2 (even ingedrukt houden).

1:00

De afname van de resterende wachttijd wordt getoond totdat deze 0 is, waarna de dampgenerator wordt ingeschakeld.

Instellingen



Druk op knop 4.

40 C

Temperatuur Het instelbereik is 30–55 °C.



Druk op knop 4.

0:10

Wachttijd Het instelbereik is 0:10–12:00 u.



Druk op knop 4 om af te sluiten.

Overige instellingen



Open het menu voor overige instellingen door op de knoppen 5 en 6 te drukken. Houd deze 5 seconden vast.

SET 1

Maximale inschakelduur (24 u) Het bereik is 0:10–0:24 u.

6:00



Druk op knop 4.

SET 2








Geheugen voor stroomstoringen U kunt kiezen hoe het apparaat reageert bij stroomuitval.

OFF

- ON1: het systeem start opnieuw en de tijd klok gaat verder waar hij was gestopt.
 - ON2: het systeem start opnieuw en de tijd klok wordt gereset.
 - OFF: het systeem start niet opnieuw na stroomuitval.
- De veiligheidsvoorschriften voor geheugengebruik verschillen per regio.



Druk op knop 4.


SET3	Activer la soupape d'évacuation (en option).
OFF	<ul style="list-style-type: none"> • Soupape d'évacuation automatique: ON • Soupape d'évacuation manuelle: OFF
	Appuyez sur le bouton 4.
SET4	Intervalle de rinçage : si la soupape d'évacuation automatique a été activée, vous pouvez modifier l'intervalle de rinçage à l'aide des boutons – et +. Les options sont de 0,5, 1, 2, 3 et 4 heures (▷ 1.6.).
OFF	
	Appuyez sur le bouton 4.
SET5	Heures d'utilisation : les heures d'utilisation sont affichés.
200	
	Appuyez sur le bouton 4.
SET6	Cycle d'entretien : l'affichage indique le nombre d'heures d'utilisation depuis le dernier entretien. Après entretien, réinitialisez le compteur en appuyant sur le bouton 6 (–) pendant 5 secondes. La durée de service peut être modifiée en appuyant simultanément sur les boutons 5 et 6 (+ et –).
200	
	Appuyez sur le bouton 4.
SET7	Refroidissement : vous pouvez ajouter et évacuer l'eau à l'aide des boutons – et +, p. ex. lors du nettoyage du réservoir d'eau, du dépannage ou de l'entretien.
	Appuyez sur le bouton 4.
SET8	Affichage de version : la version du logiciel du tableau de commande apparaît, suivie de la version logiciel du ou des générateurs de vapeur.
	Appuyez sur le bouton 4.
SET9	Sélection du mode de démarrage à distance : PULS : <ul style="list-style-type: none"> • Pression courte : mise sous tension du générateur de vapeur • Pression longue : mise hors tension du générateur de vapeur I-O : <ul style="list-style-type: none"> • Mise sous ou hors tension du générateur de vapeur
	Appuyez sur le bouton 4 pour quitter.

SET3	Activeer de automatische afvoerklep (optioneel).
OFF	<ul style="list-style-type: none"> • Automatische afvoerklep: ON • Handmatige afvoerklep: OFF
	Druk op knop 4.
SET4	Spoelinterval Als het automatische afvoerventiel geactiveerd is, kunt u het spoelinterval wijzigen met de knoppen – en +. De opties zijn 0,5, 1, 2, 3 en 4 uur (▷ 1.6.).
OFF	
	Druk op knop 4.
SET5	Gebruiksuren Gebruiksuren worden weergegeven in de display. In het Multidrive-systeem kunt u de gebruiksuren van alle apparaten in hetzelfde paneel aflezen.
200	
	Druk op knop 4.
SET6	Onderhoudscyclus De display laat zien hoeveel uur geleden de service is uitgevoerd. Reset de teller na de service door 5 seconden op knop 6 (–) te drukken. De service interval kan aangepast worden door het drukken op knop 5 en 6 (+ en –) gelijktijdig.
200	
	Druk op knop 4.
SET7	Afkoelen U kunt water toe- en afvoeren met de knoppen – en +, bijvoorbeeld voor het reinigen van het waterreservoir, voor het oplossen van problemen of bij service.
	Druk op knop 4.
SET8	Versieweergave Eerst wordt de softwareversie van het besturingspaneel weergegeven en daarna de softwareversie van de dampgenerator(en) in volgorde van apparaatnummer.
	Druk op knop 4.
SET9	Starten op afstand selecteren PULS : <ul style="list-style-type: none"> • Kort indrukken: stoomgenerator AAN • Lang indrukken: stoomgenerator UIT I-O : <ul style="list-style-type: none"> • Stoomgenerator aan of uit
	Druk op knop 4 om af te sluiten.

Arrêt du générateur de vapeur



Le générateur de vapeur s'éteindra en cas de pression du bouton 1, après le réglage de la durée de fonctionnement ou en cas d'erreur. La mise hors tension du générateur de vapeur entraîne également l'arrêt de la pompe de diffusion d'arôme.

-  **Si l'appareil n'est pas doté d'une soupape d'évacuation automatique (en option), videz toujours manuellement le réservoir d'eau après utilisation de l'appareil. Ouvrez la soupape d'évacuation, laissez le réservoir se vider et fermez la valve. Ceci empêche l'accumulation de calcaire et d'autres impuretés dans l'appareil.**
- Si l'appareil est doté d'une soupape d'évacuation automatique, il procède au rinçage et vide le réservoir d'eau à son arrêt (l'opération prend environ 5 minutes). Pendant ce temps, ne coupez pas l'alimentation à partir du commutateur principal.

Verrouillage on/off



Le tableau de commande peut être verrouillé et déverrouillé par pression du bouton 4 (M) pendant 5 secondes.

1.4. Pompe de diffusion d'arôme (en option)

Lorsqu'elle est en marche, la pompe alimente l'arôme par le tuyau de vapeur. La pompe de diffusion d'arôme est commandée via le tableau de commande.

- Reliez le tuyau d'aspiration de la pompe au récipient d'arôme avant de démarrer le générateur de vapeur.
- À la première utilisation, l'arôme n'est pas diffusé immédiatement dans le hammam car il doit d'abord traverser le tuyau. Astuce : vous pouvez accélérer le processus en réglant l'arôme sur l'intensité maximale
- **Assurez-vous que le récipient d'arôme ne s'assèche pas en cours d'utilisation. La pompe ne doit pas fonctionner à vide.**
- **N'utilisez que des arômes spécialement destinés à un usage pour générateur de vapeur. Suivez les instructions figurant sur l'emballage.**

1.5. L'éclairage

L'éclairage du hammam peut être fait de manière à ce qu'il soit contrôlé depuis le tableau de commande du générateur de vapeur (max 100 W/230 V~).



Allumez/éteignez les lumières en appuyant sur le bouton du tableau de commande.

1.6. Soupape d'évacuation automatique (en option)

La Soupape d'évacuation automatique permet d'éviter les problèmes liés aux impuretés de l'eau. Fonctions de la soupape d'évacuation automatique :

1. Rinçage du tuyau d'évacuation d'eau
L'appareil rince les impuretés qui se sont accumulées dans le tuyau d'évacuation d'eau. Le rinçage est effectué tous les 5 approvisionnements en eau de l'appareil.

Stoomgenerator uit



De dampgenerator gaat uit wanneer op knop 1 wordt gedrukt, wanneer de inschakelduur voorbij is of wanneer een fout optreedt. Bij uitschakelen van de dampgenerator wordt ook de geurpomp gestopt.

-  **Als het apparaat geen automatisch afvoerventiel heeft (optioneel), maak het waterreservoir dan altijd handmatig leeg na gebruik van het apparaat. Open het afvoerventiel, laat het reservoir leeglopen en sluit het ventiel. Dat voorkomt dat kalkaanslag en andere verontreinigingen zich in het apparaat kunnen ophopen.**
- Als het apparaat een automatisch afvoerventiel heeft, spoelt het apparaat zelf en maakt dit het waterreservoir leeg wanneer het apparaat wordt uitgeschakeld (duurt ongeveer 5 minuten). Schakel de voeding gedurende die tijd niet uit met de hoofdschakelaar.

Vergrendeling



Het besturingspaneel kan vergrendeld en ontgrendeld worden door 5 seconden op knop 4 (M) te drukken.

1.4. Geurstofpomp (optioneel)

Wanneer de geurstofpomp is ingeschakeld, wordt een geurstof naar de stoomleiding gevoerd. De geurpomp wordt bestuurd via het besturingspaneel.

- Bevestig de zuigbuis aan de geurtank alvorens de dampgenerator in te schakelen.
- Bij het eerste gebruik zal de geur niet meteen vanaf de start in de dampruimte terecht komen, omdat de geur eerst door de leiding moet lopen. Tip. U kunt dit proces bespoedigen door de geurintensiteit eerst op het maximum in te stellen.
- **Zorg dat de geurstofhouder niet opdroogt tijdens het gebruik. De pomp moet zijn uitgeschakeld wanneer er geen geurstof beschikbaar is.**
- **Gebruik alleen geurstoffen die voor gebruik in de stoomgenerator zijn bedoeld. Volg de instructies op de verpakking.**

1.5. Verlichting

U kunt instellen dat u de verlichting van de stoomcabine vanaf het bedieningspaneel van de stoomgenerator kunt bedienen (max. 100 W/230 V~).



Schakel de verlicht in of uit door op de knop in het bedieningspaneel te drukken.

1.6. Automatisch afvoerventiel (optioneel)

Het automatisch afvoerventiel helpt problemen te voorkomen die door waterverontreiniging worden veroorzaakt. Functie van het automatisch afvoerventiel

1. Spoelen van de waterafvoerleiding
Het apparaat spoelt verontreinigingen weg die zijn opgehoopt in de waterafvoerleiding. Het spoelen vindt telkens plaats wanneer het apparaat voor de vijfde keer water opneemt.

2. Rinçage du réservoir d'eau (SET4)
L'appareil vide le réservoir d'eau et le remplit en eau propre selon l'intervalle de rinçage choisi. Pendant le rinçage, un message correspondant apparaît sur l'affichage. Cette fonction est destinée aux instituts, etc. où le générateur de vapeur reste allumé pendant plusieurs heures. Le rinçage prend plus de 5 minutes ; pendant ce temps, l'appareil interrompt la génération de vapeur. Avec le système Multidrive, un seul appareil procède au rinçage à la fois ; ainsi, la génération de vapeur n'est pas totalement interrompue.
3. Vidage du réservoir d'eau après utilisation
L'appareil rince et vide automatiquement le réservoir d'eau à l'arrêt du générateur de vapeur. Le vidage prend environ 5 minutes.

1.7. Bouton poussoir

Le générateur de vapeur peut aussi être allumé à l'aide d'un bouton poussoir disposé par exemple à la réception d'un hôtel. ▶ SET9

1.8. Connexion en série de générateurs de vapeur

Il est possible de mettre sous tension plusieurs générateurs de vapeur HGD à l'aide d'un panneau de commande.

- Mettez sous tension le premier générateur de vapeur de la série. Les autres générateurs de vapeur de la série sont simultanément mis sous tension.



Activez la connexion en série dans le menu de réglages de chaque générateur de vapeur en sélectionnant « I-O » sous SET9 (voir page 9). Vous pouvez empêcher la mise sous tension d'un générateur de vapeur de la série en l'éteignant via son commutateur principal.

Voir les instructions de connexion à la section 2.4.2.

1.9. Entretien du générateur de vapeur

Les opérations d'entretien suivantes peuvent être réalisées par des utilisateurs non professionnels :

- vidage du récipient de sédiments (▶ 1.9.1.)
- nettoyage du capteur de niveau d'eau (▶ 1.9.2.)
- détartrage (▶ 1.9.3.)



Le témoin lumineux de durée commence à clignoter après écoulement de 200 heures depuis l'entretien précédent.

Tout autre travail d'entretien doit être laissé aux soins d'un professionnel de la maintenance.

Les générateurs de vapeur dans des centres de loisirs, instituts et autres établissements, doivent être entretenus de manière approfondie au moins deux fois par an (vérifier et nettoyer le réservoir, les éléments chauffants et le capteur de surface).

2. Waterreservoir spoelen (SET4)
Het apparaat maakt het waterreservoir leeg en vult het met schoon water volgens het gekozen spoelinterval. De tekst "flushing" (spoelen) loopt in de display. Deze functie is bedoeld voor instellingen e.d. waar de dampgenerator vele uren achtereen is ingeschakeld. Het spoelen duurt iets meer dan vijf minuten en gedurende die tijd pauzeert het apparaat de dampvorming. In een Multidrive-systeem spoelt telkens slechts één apparaat, zodat de dampvorming niet totaal uitvalt.
3. Waterreservoir leeg maken na gebruik
Het apparaat spoelt en maakt het waterreservoir automatisch leeg wanneer de dampgenerator wordt uitgeschakeld. Het leeg maken vergt ongeveer 5 minuten.

1.7. Afstandsbediening

Het is mogelijk om de dampgenerator ook met een afzonderlijke afstandsbediening in te schakelen, die bijvoorbeeld in de receptie van een hotel is aangebracht. ▶ SET9

1.8. Stoomgeneratoren in serie schakelen

Er kunnen meerdere HGD-stoomgeneratoren worden ingeschakeld via één bedieningspaneel.

- Schakel de eerste stoomgenerator in de serie in. De overige stoomgeneratoren in de serie worden tegelijkertijd ingeschakeld.



Activeer serieschakeling in het instellingenmenu in elk van de stoomgeneratoren door "I-O" te selecteren bij SET9 (zie pagina 9). U kunt voorkomen dat een in serie geschakelde stoomgenerator wordt ingeschakeld door de hoofdschakelaar van die stoomgenerator uit te zetten.

Raadpleeg de instructies voor het aansluiten in sectie 2.4.2.

1.9. Onderhoud van de stoomgenerator

De volgende onderhoudswerkzaamheden mogen worden uitgevoerd door niet-gespecialiseerde gebruikers:

- de bezinkselbeker legen (▶ 1.9.1)
- de sensor van het waterniveau reinigen (▶ 1.9.2)
- ontkalken (▶ 1.9.3)



Het lampje van de tijdindicator begint te knipperen wanneer 200 uur zijn verlopen sinds de vorige service.

Alle andere onderhoudshandelingen moeten door professioneel onderhoudspersoneel worden uitgevoerd.

Stoomgeneratoren die zich in gemeenschappelijke ruimten, instellingen en dergelijke bevinden, moeten ten minste twee keer per jaar grondig worden onderhouden (door het reservoir, de verwarmingselementen en de waterniveausensor te controleren en te reinigen).

1.9.1. Vidage du récipient à sédiments

! Attention au générateur de vapeur chaud. Ne détachez pas le récipient à sédiments pendant l'utilisation de l'appareil. Attendez que le générateur de vapeur ait complètement refroidi pour le faire.

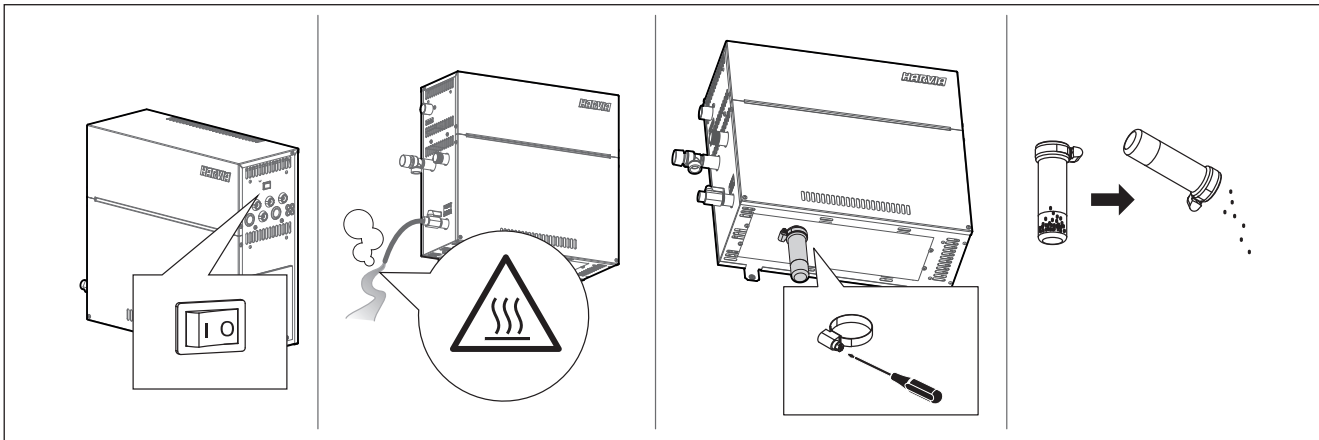


Figure 2. Vidage du récipient à sédiments
 Figuur 2. Bezinkselbeker legen

Au bas de l'appareil, un récipient à sédiments collecte les impuretés de l'eau. Lorsque le récipient est plein, videz-le.

1. Assurez-vous que le réservoir d'eau est vide.
2. Arrêtez le générateur de vapeur depuis le commutateur principal (illustration 2).
3. Placez un seau sous le récipient à sédiments. Après retrait du récipient, de l'eau peut s'écouler du tuyau.
4. Desserrez le collier de fixation du récipient à sédiments.
5. Tirez sur le récipient pour le détacher. Nettoyez-le.
6. Remettez-le en place, puis serrez le collier de fixation.



Vous pouvez accélérer le refroidissement du générateur de vapeur en faisant circuler de l'eau froide dans ce dernier. Vous devez pour cela utiliser la fonction SET7.

1.9.2. Nettoyage du capteur de niveau d'eau

Éliminez les dépôts de calcaire en essuyant le capteur ou, si nécessaire, avec du papier de verre très fin. Vérifiez que les raccords en silicone des bâtonnets du capteur ne sont pas cassés. Remplacez le capteur si nécessaire.

1.9.1. Bezinkselbeker legen

! Pas op voor de dampgenerator. Neem de bezinkselbeker niet los wanneer het apparaat in gebruik is. Zorg dat de dampgenerator volledig is afgekoeld alvorens de bezinkselbeker los te nemen.

Onderaan in het apparaat bevindt zich een bezinkselbeker die waterverontreinigingen verzamelt. Maak deze leeg wanneer hij vol raakt.

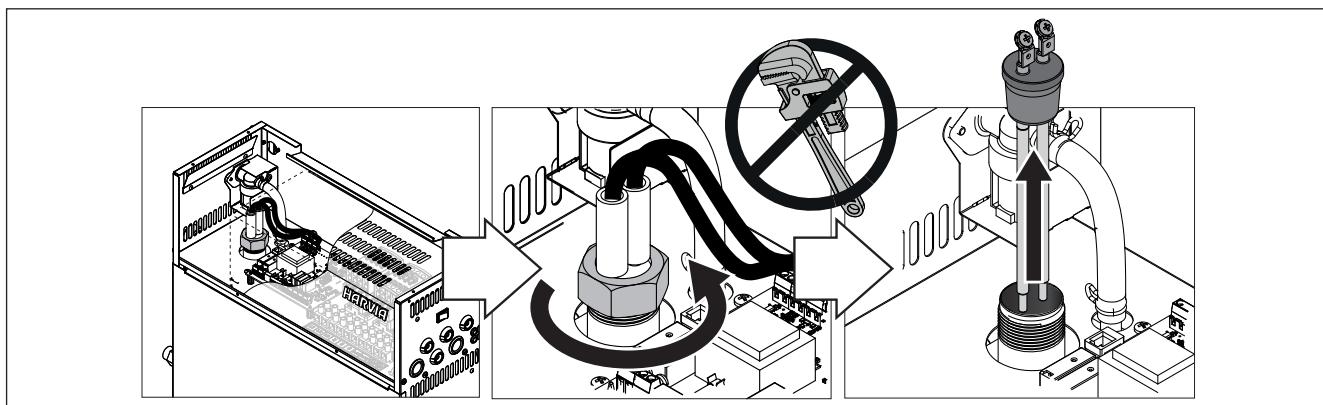
1. Zorg dat het waterreservoir leeg is.
2. Schakel de dampgenerator uit met de hoofdschakelaar (afbeelding 2).
3. Plaats een emmer onder de bezinkselbeker. Er kan wat water uit de leiding komen als de beker los is.
4. Maak de bevestiging van de bezinkselbeker los.
5. Trek de beker los. Reinig de beker.
6. Zet de beker terug op zijn plaats en breng de bevestiging aan.



U kunt het afkoelen van de stoomgenerator versnellen door koud water door de stoomgenerator te laten stromen. Dit kan via functie SET7.

1.9.2. De sensor van het waterniveau reinigen

Veeg kalkaanslag weg of verwijder het zo nodig met zeer fijn schuurpapier. Controleer of de siliconen bevestigingen van het sensorstaafje niet gebarsen zijn. Vervang de sensor zo nodig.



Propriétés de l'eau Watereigenschap	Effets Invloed	Recommandations Aanbeveling
Concentration d'humus Concentratie teelaarde	Couleur, goût, se précipitent dans le générateur de vapeur Kleur, smaak, neerslag	< 12 mg/l
Concentration en fer Concentratie ijzer	Couleur, odeur, goût, se précipitent dans le générateur de vapeur Kleur, reuk, smaak, neerslag	< 0,2 mg/l
Dureté : Les substances les plus importantes sont le manganèse (Mn) et la chaux, c'est-à-dire du calcium (Ca) Hardheid: belangrijkste stoffen zijn mangaan (Mn) en kalk, d.w.z. calcium (Ca)	Se précipitent dans le générateur de vapeur Neerslag	Mn: < 0,05 mg/l Ca: < 100 mg/l
Eau chlorée Chloorhoudend water	Risques sanitaires Gezondheidsrisico	Usage interdit Gebruik verboden
Eau de mer Zeewater	Corrosion rapide Snelle corrosievorming	Usage interdit Gebruik verboden
Débit dans le tuyau d'alimentation d'eau (mesure : laisser l'eau couler depuis le tuyau d'alimentation pendant une minute et mesurer la quantité d'eau) Stromingssnelheid in de toevoerwaterleiding (meting: laat het water een minuut door de toevoerleiding stromen en meet de hoeveelheid water)	Flux trop lent : ruptures (temporaires) de génération de la vapeur Flux trop rapide : De l'eau coulant du tuyau de vapeur Stroming te langzaam: onderbrekingen tijdens genereren van stoom Stroming te snel: er stroomt water door de stoomleiding	8-12 l/min

Tableau 1. Exigences en matière de qualité de l'eau

Tabel 1. Vereisten voor waterkwaliteit

1.9.3. Décalcification

L'eau du robinet contient des impuretés, par exemple de la chaux, qui avec le temps peuvent boucher les parties internes du générateur de vapeur. La quantité de chaux dans l'eau (dureté de l'eau) et par conséquent le besoin en décalcification varie selon la région. Si l'eau du robinet est dure, il est recommandé d'installer un adoucisseur au système de distribution d'eau du bâtiment. Les exigences en ce qui concerne l'eau sont listées dans le tableau 1.

Décalcification avec une solution d'acide citrique

Les vapeurs de la solution d'acide citrique sont sans danger. Pour le détartrage, vous pouvez utiliser de l'acide citrique ou d'autres produits. Suivez toujours les instructions figurant sur l'emballage.

- Mélangez 50 à 80 grammes d'acide citrique avec un litre d'eau.
- Démarrez le générateur de vapeur et laissez-le allumé pendant 10 minutes.
- Eteignez le avec l'interrupteur principal (voir illustration 2).
- Retirer le capteur de niveau d'eau situé sur le dessus du générateur de vapeur (voir section 1.9.2).
- Verser la solution d'acide citrique dans le réservoir d'eau et refixer le capteur de niveau d'eau.
- Laissez la solution agir pendant une heure.
- Enclenchez l'interrupteur principal. Si la mémoire en cas de panne de courant est en marche, le générateur de vapeur démarrera sans que vous ayez à appuyer sur le bouton 1.

Rinçage (soupape d'évacuation manuelle)

- Videz le réservoir d'eau et fermez la soupape d'évacuation.
- Allumez le générateur de vapeur avec le bouton 1 et laissez-le allumé pendant 10 minutes.
- Eteignez le générateur de vapeur avec le bouton 1, videz le réservoir d'eau et fermez la soupape d'évacuation.

1.9.3. Ontkalken

Kraanwater bevat onzuiverheden, zoals kalk, waarmee de interne onderdelen van de stoomgenerator op den duur verstopt kunnen raken. De hoeveelheid kalk in het water (de waterhardheid) en de benodigde ontkalking verschillen per regio. Als het kraanwater hard is, verdient het aanbeveling een waterontharder in het waterdistributiesysteem van het gebouw te plaatsen. De vereisten voor het water worden in tabel 1 weergegeven.

Ontkalken met een citroenzuuroplossing

De verdamping van de citroenzuuroplossing zijn onschadelijk. Naast citroenzuur kunt u ook andere materialen gebruiken voor het ontkalken; volg altijd de instructies op de verpakking.

- Meng 50-80 gram citroenzuur met een liter water.
- Zet de stoomgenerator aan en laat de stoomgenerator 10 minuten ingeschakeld.
- Schakel de stoomgenerator uit met behulp van de hoofdschakelaar (zie afbeelding 2).
- Verwijder de sensor van het waterniveau aan de bovenzijde van de stoomgenerator (zie sectie 1.9.2).
- Giet de citroenzuuroplossing in het waterreservoir en plaats de sensor van het waterniveau weer terug.
- Laat de oplossing een uur weken.
- Schakel de hoofdschakelaar in. Als het geheugen voor stroomstoringen is ingeschakeld, kunt u de stoomgenerator starten zonder op de knop 1 te drukken.

Spoeling (handmatige afvoerklep)

- Leeg het waterreservoir en sluit de afvoerklep.
- Schakel de stoomgenerator in met de knop 1 en laat de stoomgenerator 10 minuten ingeschakeld.
- Schakel de stoomgenerator uit met de knop 1, leeg het waterreservoir en sluit de afvoerklep.

Rinçage (soupape d'évacuation automatique)

8. Allumez le générateur de vapeur avec le bouton 1 et laissez-le allumé pendant 10 minutes.
9. Eteignez le générateur de vapeur avec le bouton 1 et laissez-le éteint pendant 5 minutes.

1.9.4. Nettoyage des buses de vapeur

Les buses de vapeur peuvent être nettoyées avec une solution au savon doux.

1.10. Dépannage

Si une erreur se produit, le tableau de commande présentera un numéro d'appareil et un message d'erreur qui aideront dans la détection de la cause de cette erreur.



L'utilisateur ne peut vérifier que les points marqués d'un astérisque (*). Tout autre travail d'entretien doit être laissé aux soins d'un professionnel de la maintenance.

Message d'erreur et solution

OE:01	Circuit de mesure du capteur de température hors service. Vérifiez le câblage et les connexions depuis les connecteurs jusqu'au capteur.
OE:02	Circuit de mesure du capteur de température court circuité. Vérifiez le câblage et les connexions depuis les connecteurs jusqu'au capteur.
OE:03	Circuit de mesure du fusible de surchauffe hors service. Appuyez sur le bouton de réinitialisation du fusible de surchauffe (▷2.10.). Vérifiez le câblage et les connexions depuis les connecteurs jusqu'au capteur de la sécurité surchauffe.
OE:05	Faible niveau d'eau. Regardez si le récipient gradué contient de l'eau. Vérifiez l'entrée d'eau*, l'électrovanne, la soupape d'évacuation et le capteur de surface.
OE:07	Le réservoir contient encore de l'eau bien que le rinçage et le vidage aient été effectués. Regardez si le récipient gradué contient de l'eau. Vérifiez la soupape d'évacuation et le capteur de niveau d'eau.
OE:09	Panne de connexion entre le tableau de commande et le générateur de vapeur. Vérifiez le câble et les connecteurs.
OE:10	Réservoir d'eau vide après rinçage. Regardez si le récipient gradué contient de l'eau. Vérifiez l'entrée d'eau*, l'électrovanne, la soupape d'évacuation et le capteur de surface.
OE:11	Réservoir d'eau plein au début du remplissage (démarrage, arrêt, cycle de rinçage). Vérifiez la soupape d'évacuation et le capteur de surface.
OE:13	Trop de remplissages en cinq minutes. Vérifiez l'entrée d'eau*, le tuyau d'alimentation d'eau* (tableau 1), l'électrovanne, la soupape d'évacuation et le capteur de surface.

Spoeling (automatische afvoerklap)

8. Schakel de stoomgenerator in met de knop 1 en laat de stoomgenerator 10 minuten ingeschakeld.
9. Schakel de stoomgenerator uit met de knop 1 en laat de stoomgenerator 5 minuten uitgeschakeld.

1.9.4. De stoommondstukken reinigen

U kunt de stoommondstukken met een milde zeepoplossing reinigen.

1.10. Probleemoplossing

Als een fout optreedt, geeft het besturingspaneel een apparaatnummer en een foutmelding weer, die de oorzaak van de storing helpt vinden.




De gebruiker mag alleen de punten controleren die met een sterretje (*) zijn gemarkeerd. Alle andere onderhoudshandelingen moeten door professioneel onderhoudspersoneel worden uitgevoerd.

Foutmelding en -oplossing

OE:01	Meetcircuit van de temperatuursensor is onderbroken. Controleer de bedrading en verbindingen van aansluiting met de sensor.
OE:02	Meetcircuit van de temperatuursensor is kortgesloten. Controleer de bedrading en verbindingen van aansluiting met de sensor.
OE:03	Meetcircuit van de oververhittingsbeveiliging is onderbroken. Druk op de resetknop van de oververhittingsbeveiliging (▷2.10.). Controleer de bedrading en de aansluitingen van de connectors op de sensor van de oververhittingsbeveiliging.
OE:05	Waterniveau laag. Controleer of er water aanwezig is in de maatbeker. Controleer de waterinlaat*, elektromagnetische klep, afvoerklap en waterniveausensor.
OE:07	Er is nog water in het reservoir hoewel het spoelen en het legen voltooid zijn. Controleer of er water aanwezig is in de maatbeker. Controleer het afvoerventiel en de sensor van het waterniveau.
OE:09	Verbindingsfout tussen het bedieningspaneel en de stoomgenerator. Controleer de datakabel en de aansluitingen.
OE:10	Waterreservoir leeg na spoeling. Controleer of er water aanwezig is in de maatbeker. Controleer de waterinlaat*, elektromagnetische klep, afvoerklap en waterniveausensor.
OE:11	Waterreservoir vol bij starten van vullen (starten, stoppen, spoelingscyclus). Controleer de afvoerklap en de waterniveausensor.
OE:13	Teveel gevuld binnen vijf minuten. Controleer de waterinlaat*, stromingssnelheid (tabel 1), elektromagnetische klep, afvoerklap en de oppervlaktensensor.


OE:14	Un niveau d'eau suffisant n'a pas été atteint dans les 10 minutes suivant la mise en marche de l'appareil. Nettoyez le récipient gradué et vérifiez le câblage.
OE:15	Un niveau d'eau suffisant ne sera pas atteint lors de l'évaporation. Vérifiez l'entrée d'eau* et la soupape d'évacuation.
Plusieurs erreurs	Les messages d'erreurs défilent sur l'affichage.
Interruptions (temporaires) de génération de la vapeur	Des interruptions temporaires de génération de la vapeur sont tout à fait normales. La génération de la vapeur s'interrompt temporairement lorsque le générateur de vapeur s'approvisionne en eau à partir du réservoir et lorsque la température au sein du hammam atteint la valeur souhaitée.
Glougloulement	Présence de poches d'eau dans les tuyaux ou ceux-ci sont pliés. Tenez les tuyaux inclinés dans la direction opposée au générateur de vapeur.
Le réservoir d'eau sent l'arôme	vérifiez que l'arôme ne s'échappe pas dans le réservoir d'eau par le tuyau de vapeur.

Autres messages

	Le témoin lumineux de durée commence à clignoter après écoulement de 200 heures depuis l'entretien précédent. Procédez à l'entretien (▷ 1.9.). Réinitialisez le compteur après entretien.
Flushing	Du texte défile sur l'affichage. Rinçage.
Pairing	Du texte défile sur l'affichage. Le tableau de commande se connectera aux générateurs de vapeur prêts à l'emploi.
Done	La connexion entre les appareils a été établie.

OE:14	Het toereikende waterniveau is niet bereikt binnen 10 minuten na het inschakelen van het apparaat. Reinig de maatbeker en controleer de bedrading.
OE:15	Het toereikende waterniveau wordt niet bereikt bij het verdampen. Controleer de watertoevoer* en het afvoerventiel.
Diverse fouten	Foutmeldingen lopen in de display.
Onderbrekingen tijdens genereren van stoom	Onderbrekingen tijdens het genereren van stoom zijn volkomen normaal. De dampvorming pauzeert wanneer de dampgenerator water in het waterreservoir opneemt en wanneer de temperatuur in de dampkamer tot de gewenste waarde stijgt.
Spugen	Er zitten water- of luchtbellen in de leidingen. Maak de leidingen recht, weggebogen van de dampgenerator.
Het waterreservoir riekt naar geurstof	Controleer of er geen geurstof vanuit de damppijp in het waterreservoir stroomt.

Andere meldingen

	Het lampje van de tijndicator begint te knipperen wanneer 200 uur zijn verlopen sinds de vorige service. Voer service uit (▷ 1.9.). Reset de teller na de service.
Flushing	Er loopt tekst in de display. Spoelen
Pairing	Er loopt tekst in de display. Het besturingspaneel wordt op de dampgeneratoren aangesloten die klaar zijn voor gebruik.
Done	De verbinding tussen de apparaten wordt uitgevoerd.

2. INSTRUCTIONS D'INSTALLATION

2. INSTRUCTIES VOOR INSTALLATIE

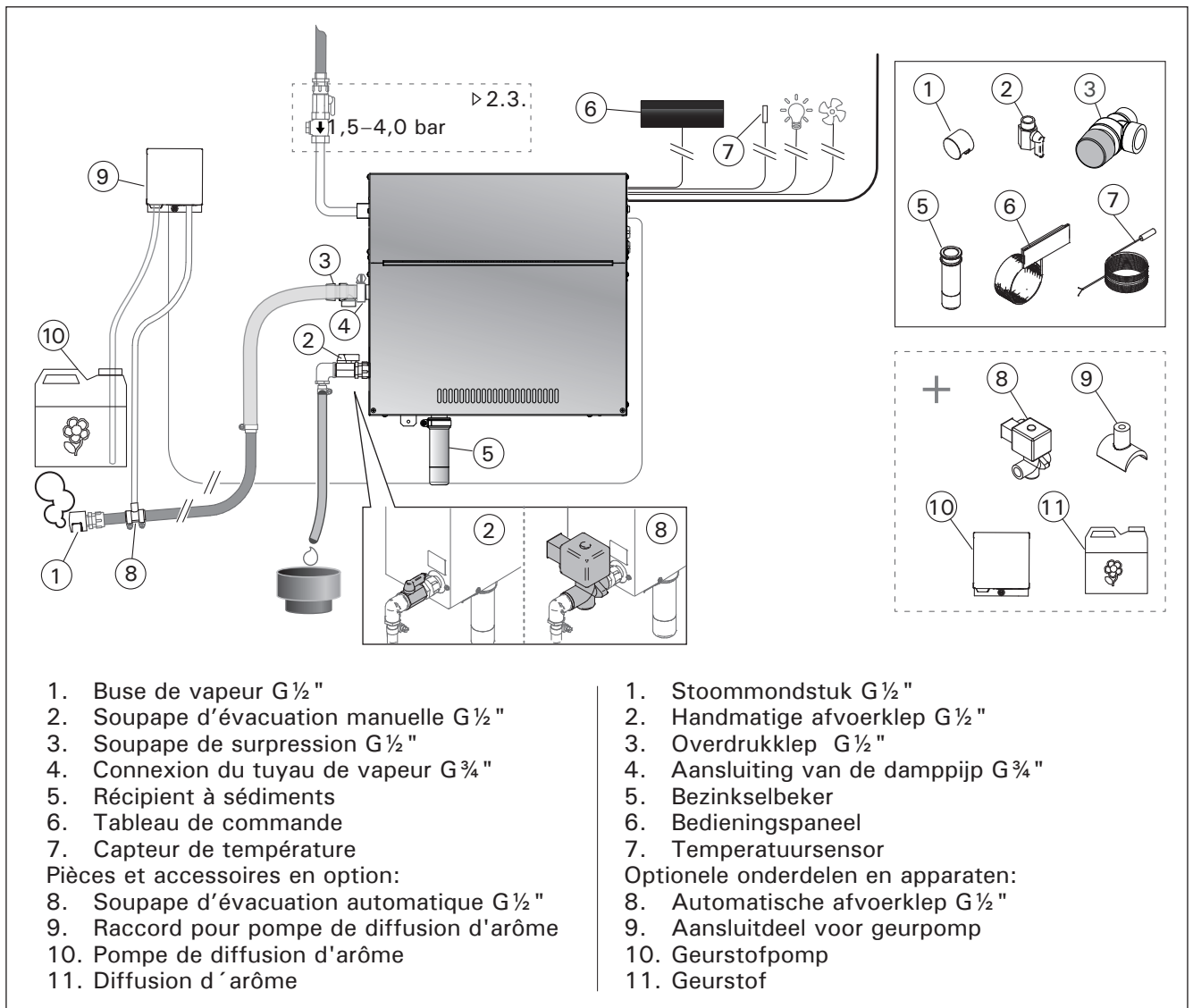


Figure 3.
Figuur 3.

2.1. Avant l'installation

Avant d'installer le générateur de vapeur, étudiez bien les instructions d'installation et vérifiez les points suivants :

- Le débit du générateur de vapeur doit correspondre au volume du hammam. Le tableau 2 donne les directives pour les volumes minimums et maximums pour chaque générateur de vapeur et manchette.
- La tension d'alimentation convient bien au générateur de vapeur.
- Les fusibles et câbles de connexion correspondent bien à la réglementation et aux mesures présentées dans le tableau 2.
- L'emplacement de l'installation du générateur de vapeur doit remplir les conditions minimums en matière de distances de sécurité indiquées en figure 4 et l'emplacement doit être conforme aux explications données à la section 2.2.

2.1. Voorafgaand aan installatie

Raadpleeg de installatie-instructies en controleer de volgende punten voordat u de stoomgenerator installeert:

- De uitvoer van de stoomgenerator moet aan de afmetingen van de stoomcabine zijn aangepast. Tabel 2 bevat richtlijnen voor de minimum- en maximumafmetingen voor elke stoomgenerator en verschillende typen muurmetaal.
- De voedingsspanning moet geschikt zijn voor de stoomgenerator.
- De zekeringen en aansluitkabels moeten aan de geldende richtlijnen voldoen en de afmetingen moeten overeenkomen met de afbeeldingen in tabel 2.
- De plaats waar de stoomgenerator wordt geïnstalleerd, moet aan de minimale vereisten voor veiligheidsafstanden in figuur 4 voldoen en overeenkomen met de definitie in sectie 2.2.

2.2. Emplacement d'installation et fixation

Le générateur de vapeur doit être installé dans un espace intérieur sec. Le générateur de vapeur ne doit pas être installé dans un endroit où il est susceptible de geler ou d'être en contact avec des substances dangereuses. La température maximum autorisée autour du dispositif est de 30 °C.

- La pièce doit avoir un siphon de sol pour l'eau d'évacuation. N'installez pas l'appareil juste au-dessus du tuyau d'évacuation car la vapeur qui s'échappe de ce tuyau peut mouiller le générateur de vapeur, ce qui peut entraîner des problèmes.
- Si le générateur de vapeur est installé à l'intérieur d'une armoire ou dans un endroit fermé similaire, une aération suffisante doit être prévue autour du dispositif.
- Vous pouvez placer le générateur de vapeur dans un espace plus réduit en tournant les pièces de montage à l'horizontale et en coupant le récipient à sédiments pour le réduire (illustration 4).

Fixez solidement le générateur de vapeur au mur ou à la base avec des vis adaptées au matériau.

2.2. Installatieplaats en bevestiging

De stoomgenerator moet in een droge binnenruimte worden geplaatst. De stoomgenerator mag zich niet op een plaats bevinden waar de stoomgenerator kan bevriezen of aan schadelijke stoffen kan worden blootgesteld. De maximaal toegestane temperatuur in de omgeving van het apparaat bedraagt 30 °C.

- De ruimte moet een vloerafvoer bevatten voor het afvoerwater. Installeer het apparaat niet vlak boven de afvoer, want damp die opstijgt uit de afvoer kan de dampgenerator bevochtigen en problemen veroorzaken.
- Als u de stoomgenerator in een kast of vergelijkbare kleine ruimte plaatst, moet u voor voldoende ventilatie rond het apparaat zorgen.
- U kunt de dampgenerator in een lagere ruimte plaatsen door de montagedelen tegen een horizontaal vlak te monteren en de bezinkselbeter kleiner te maken (afbeelding 4). Zet de dampgenerator goed vast tegen de wand of op het draagvlak met schroeven die geschikt zijn voor het materiaal.

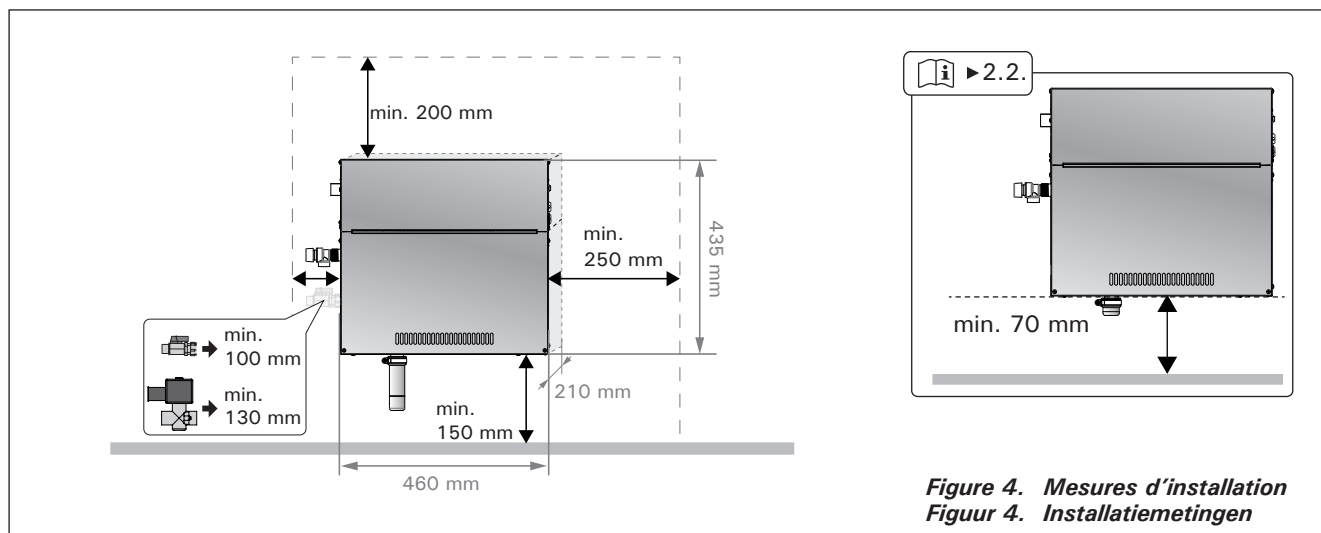


Figure 4. Mesures d'installation
Figuur 4. Installatiemetingen

2.3. Connexions d'alimentation en eau et d'évacuation d'eau

Voir figure 3. Le tuyau d'alimentation d'eau doit être équipé d'une soupape d'arrêt et d'un réducteur de pression.

Le tuyau d'évacuation d'eau du générateur de vapeur doit être amené au siphon de sol de la pièce dans laquelle il est installé.

⚠ L'eau de décharge ne doit pas être amenée vers le hammam car l'eau est extrêmement chaude (70 °C) !

Installez les tuyaux inclinés dans la direction opposée au générateur de vapeur.

2.4. Raccordement électrique

Le raccordement du générateur au secteur ne doit être réalisé que par un électricien professionnel qualifié et conformément à la réglementation en vigueur. Voir en figure 6 pour les raccords électriques.

2.3. Aansluitingen voor watertoevoer en -afvoer

Zie figuur 3. De aanvoerwaterleiding moet een afsluitkraan en vacuümbreker bevatten.

De afvoerwaterleiding van de stoomgenerator moet naar de vloerafvoer worden geleid.

⚠ Het afvoerwater mag niet naar de stoomcabine worden geleid omdat dit water gloeiend heet is (70 °C)!

Installeer de leidingen weggebogen van de dampgenerator.

2.4. Elektrische aansluitingen

De stoomgenerator moet in overeenstemming met de geldende richtlijnen en door een geautoriseerde, professionele electricien op het hoofdnet worden aangesloten. Zie figuur 6 voor elektrische aansluitingen.

2.4.1. Installation du capteur de température

Installez le capteur de température au plafond du hammam ou sur un mur de 1700 à 3000 mm au-dessus du sol. Percez un trou de 7,5 mm de diamètre, poussez le capteur dans ce trou et scellez-le avec du silicone.

N'installez pas le capteur près de portes ou d'ouvertures d'aération. La zone autorisée est présentée en figure 5.

2.4.1. Temperatuursensor plaatsen

Plaats de temperatuursensor op het dak van de stoomcabine of 1700–3000 mm boven de vloer aan een muur. Boor een opening van 7,5 doorsnede, duw de sensor in de opening en dicht de opening af met siliconenkit.

Plaats de sensor niet in de buurt van deuren of ventilatieopeningen. Figuur 5 bevat het mogelijke plaatsingsgebied.

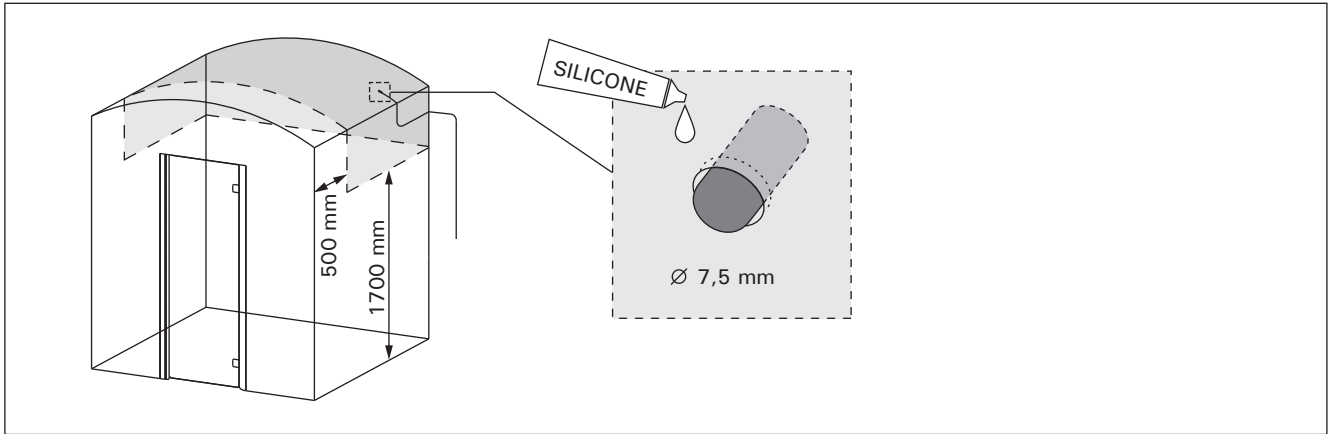
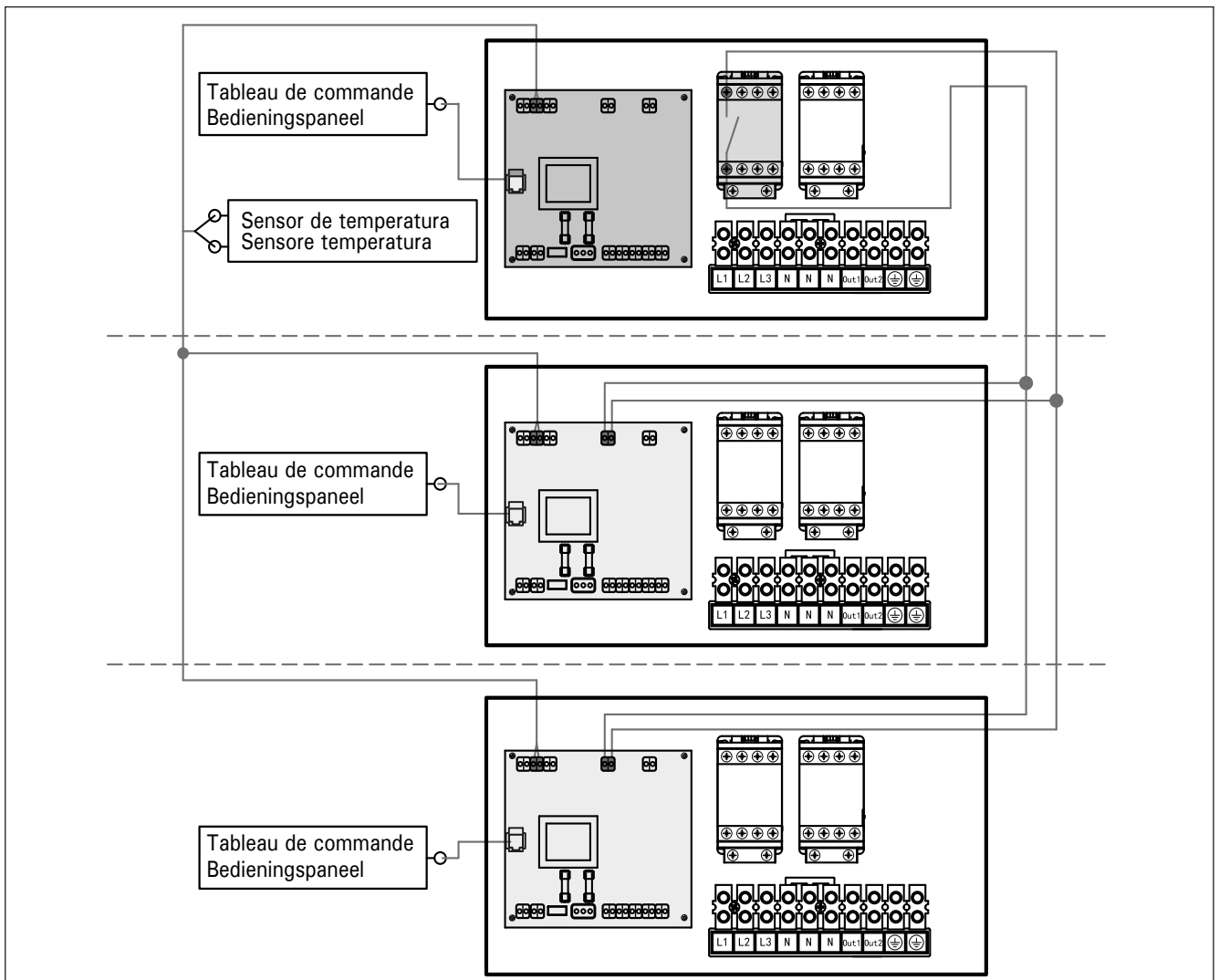


Figure 5. Placer le capteur de température
Figuur 5. De temperatuursensor plaatsen

2.4.2. Branchement des dispositifs connectés en série

2.4.2. In serie geschakelde apparaten aansluiten



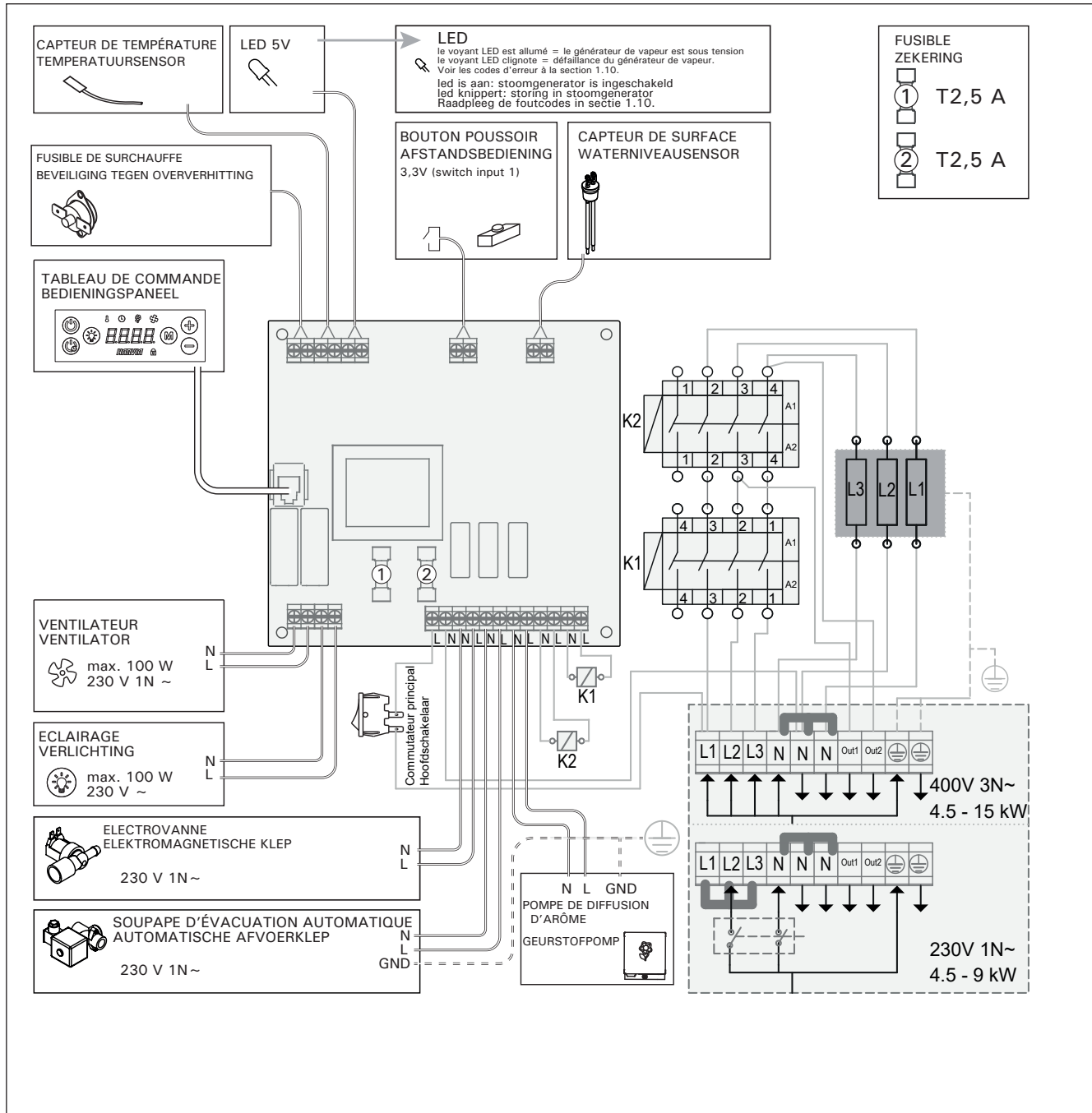


Figure 6.
Figuur 6.

Modèle Model	Débit Uitvoer	Taille hammam recommandée (m ³) Aanbevolen formaat van stoomcabine (m ³)						Capacité de débit de vapeur Uitvoer- capaciteit stoomge- nerator	230 V 1N~		400 V 3N~	
		Mur léger (acrylique, etc.) Lichte muur (acryl, enz.)		Mur à paroi légère carrelé Betegelde lichte muur		Mur de pierre carrelé, etc. Betegelde stenen muur, enz.			Câble Kabel	Fusible Zeke- ring	Câble Kabel	Fusible Zekering
	kW	*	**	*	**	*	**	kg/h	mm ²	A	mm ²	A
HGD45	4,5	2-5	2-7	2-4	2-6	2-3,5	2-4,5	5,5	3 x 6	25	5 x 1,5	3 x 10
HGD60	5,7	2,8-8	3,5-11	2-6	3-9	2-5	2-7,5	7,6	3 x 6	32	5 x 1,5	3 x 10
HGD90	9,0	6-12	9-17	4,5-10	7,5-14	3-8	6-11,5	12,0	3 x 10	40	5 x 2,5	3 x 16
HGD110	10,8	10-14,5	15-21	8-12	12-17	6-10	10-14	14,6	-	-	5 x 2,5	3 x 16
HGD150	15,0	12-19,5	17-28	10-16	14-23	8-13,5	12-18,5	20,1	-	-	5 x 2,5	3 x 25

Tableau 2. Informations d'installation
Tabel 2. Installatiegegevens

* aéré ** non aéré
* geventileerd ** niet geventileerd

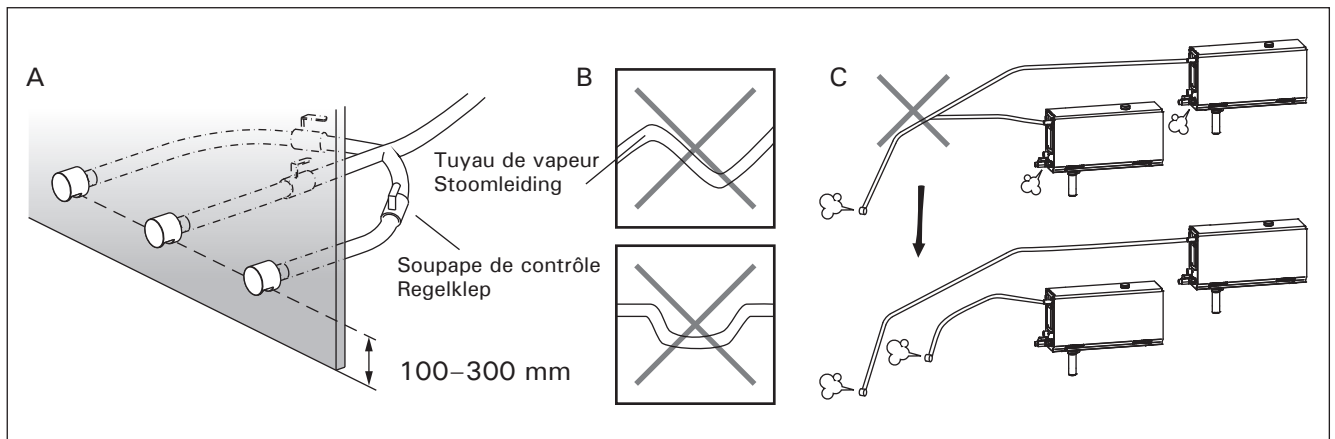


Figure 7. Buses et tuyaux de vapeur
 Figuur 7. Stoommondstukken en -leidingen

2.5. Tuyaux de vapeur

La vapeur du générateur de vapeur est amenée au hammam par des tuyaux de cuivre. Le diamètre interne minimum pour un tuyau de vapeur est de 15 mm. Vous pouvez relier le générateur de vapeur au tuyau de cuivre avec un tuyau en silicone transparent d'un diamètre interne de 25 mm.



Les tuyaux transparents permettent de localiser les problèmes potentiels.

Les tuyaux doivent être soigneusement isolés. La longueur maximum d'un tuyau de vapeur isolé est de 10 mètres. Il est recommandé de placer le générateur de vapeur aussi près que possible du hammam afin de limiter la longueur des tuyaux de vapeur.

Si plus d'une buse de vapeur est utilisée, chaque tuyau de vapeur allant aux buses doit être équipé d'une soupape de contrôle du débit afin que la vapeur soit distribuée de façon homogène dans le hammam. Figure 7A. Ajustement des soupapes :

- Ouvrez complètement toutes les soupapes.
- Si de la vapeur sort plus de l'une des soupapes, baissez le débit.
- Ne baissez pas le débit sur toutes les soupapes à la fois.



La vapeur doit pouvoir s'échapper sans entrave des buses. Si les buses et/ou tuyaux de vapeur sont bouchés, la vapeur sortira par la soupape de surpression (figure 3).

L'extrémité terminale du tuyau de vapeur doit être inclinée en direction du hammam. Il ne doit pas y avoir d'inclinaisons excessives, de poches d'eau ou de coupures dans le tuyau. Figure 7B.

2.6. Installation des buses de vapeur

Attachez les buses de vapeur à l'extrémité du tuyau de vapeur et scellez le tuyau de vapeur avec du silicone. Les buses doivent être placées entre 100 et 300 mm au-dessus du sol. Les trois tailles des buses sont de G ½" (femelle). Figure 12A.



Dirigez l'ouverture de la buse vers le bas. Assurez-vous que la vapeur ne puisse pas brûler les utilisateurs. Placez les buses de façon à ce que personne ne puisse les toucher par accident.

2.5. Stoomleidingen

De stoom uit de stoomgenerator wordt door koperen leidingen naar de stoomcabine geleid. De minimale binnendiameter van de stoomleidingen is 15 mm. U kunt de dampgenerator met een doorzichtige siliconenslang met een binnendiameter van 25 mm op een koperen leiding aansluiten.



Doorzichtige leidingen helpen potentiële problemen te lokaliseren.

De leidingen moeten goed zijn geïsoleerd. De maximale lengte van een goed geïsoleerde stoomleiding is 10 meter. Het verdient aanbeveling de stoomgenerator zo dicht mogelijk bij stoomcabine te plaatsen om de stoomleidingen zo kort mogelijk te houden.

Als er meerdere stoommondstukken worden gebruikt, moet elke stoomleiding naar de mondstukken zijn uitgerust met een stromingsregelklep zodat de stoom gelijkmatig in de stoomcabine wordt verspreid. Figuur 7A. De kleppen instellen:

- draai alle kleppen volledig open.
- Als er aanzienlijk meer stoom uit een van de kleppen komt, draait u deze klep dicht.
- Draai nooit de stroming van alle kleppen dicht.



De stoom moet ongehinderd uit de mondstukken worden geblazen. Als de stoommondstukken en/of leidingen verstopt zijn, wordt de stoom via de overdrukklep naar buiten geblazen (figuur 3).

Het buitenste einde van de damppijp moet naar de dampruimte worden gebogen. De leidingen mogen geen overbodige bochten, waterophopingen of afdichtingen bevatten. Figuur 7B.

2.6. De stoommondstukken plaatsen

Bevestig het stoommondstuk aan het einde van de stoomleiding en dicht de doorvoer van de stoomleiding af met siliconenkit. De mondstukken moeten 100–300 mm boven vloerniveau worden geplaatst. Het formaat van de schroefdraad van het mondstuk is G ½" (intern). Figuur 12A.



Zorg dat de opening van het mondstuk omhoog wijst. Zorg dat de baders zich niet aan de stoom kunnen branden. Plaats de mondstukken zodanig dat niemand deze per ongeluk kan aanraken.

2.7. Installation de la pompe de diffusion d'arôme

La pompe de diffusion d'arôme est installée pour alimenter le tuyau de vapeur en arôme. La jointure entre le tuyau d'alimentation et le tuyau de vapeur doit être aussi proche que possible de la buse de vapeur afin d'empêcher l'accumulation d'une quantité trop importante de résidus d'arôme dans le tuyau de vapeur au fil du temps. Voir l'illustration 3. Voir la figure 6 pour les raccordements électriques.

2.8. Installation de la soupape d'évacuation automatique

Voir l'illustration 3. Voir la figure 6 pour les raccordements électriques. Lors du serrage de la jointure, tenez fermement le tuyau du générateur de vapeur et ne le laissez pas tourner. **Après l'installation, activez la valve d'évacuation automatique à partir du tableau de commande (SET3).**

2.9. Installation, choix de l'emplacement et fixation du tableau de commande

Le tableau de commande est étanche aux éclaboussures et présente une faible tension de fonctionnement. Le tableau peut être installé dans une zone sèche, comme dans le vestiaire, ou dans l'habitation. Le tableau ne peut pas être installé dans le hammam. Illustration 8.

Il est possible de faire passer le câble de données dans le conduit prévu à cet effet (\varnothing 30 mm) dans la structure des parois afin de le masquer ; sinon, il doit être installé sur la surface de la paroi.

2.7. De geurstofpomp plaatsen

De geurstofpomp wordt gebruikt om geurstoffen in de stoomleiding te pompen. De verbinding tussen de aanvoerbuis en de damppijp moet zo dicht mogelijk tegen de verneveldop zitten. Op die wijze zal zich na verloop van tijd zo weinig mogelijk geurrestant ophopen in de damppijp. Zie afbeelding 3. Zie figuur 6 voor elektrische aansluitingen.

2.8. De automatische afvoerklep plaatsen

Zie afbeelding 3. Zie figuur 6 voor elektrische aansluitingen. Houd bij het vastzetten van de verbinding de slang van de dampgenerator goed vast en laat hem niet draaien. **Activeer na installatie het automatische afvoerventiel vanaf het besturingspaneel (SET3).**

2.9. Bedieningspaneel plaatsen

Het besturingspaneel is spatwaterdicht en heeft een lage bedrijfsspanning. Het paneel kan op een droge plaats worden geïnstalleerd, bijvoorbeeld in de was- of kleedruimte of het woongedeelte. Het paneel mag niet in de dampruimte worden geïnstalleerd. Afbeelding 8.

Met een geleiderbuis (\varnothing 30 mm) binnen de wandstructuur kunt u de gegevenskabel in de wand verbergen – anders moet de installatie op de wand worden aangebracht.

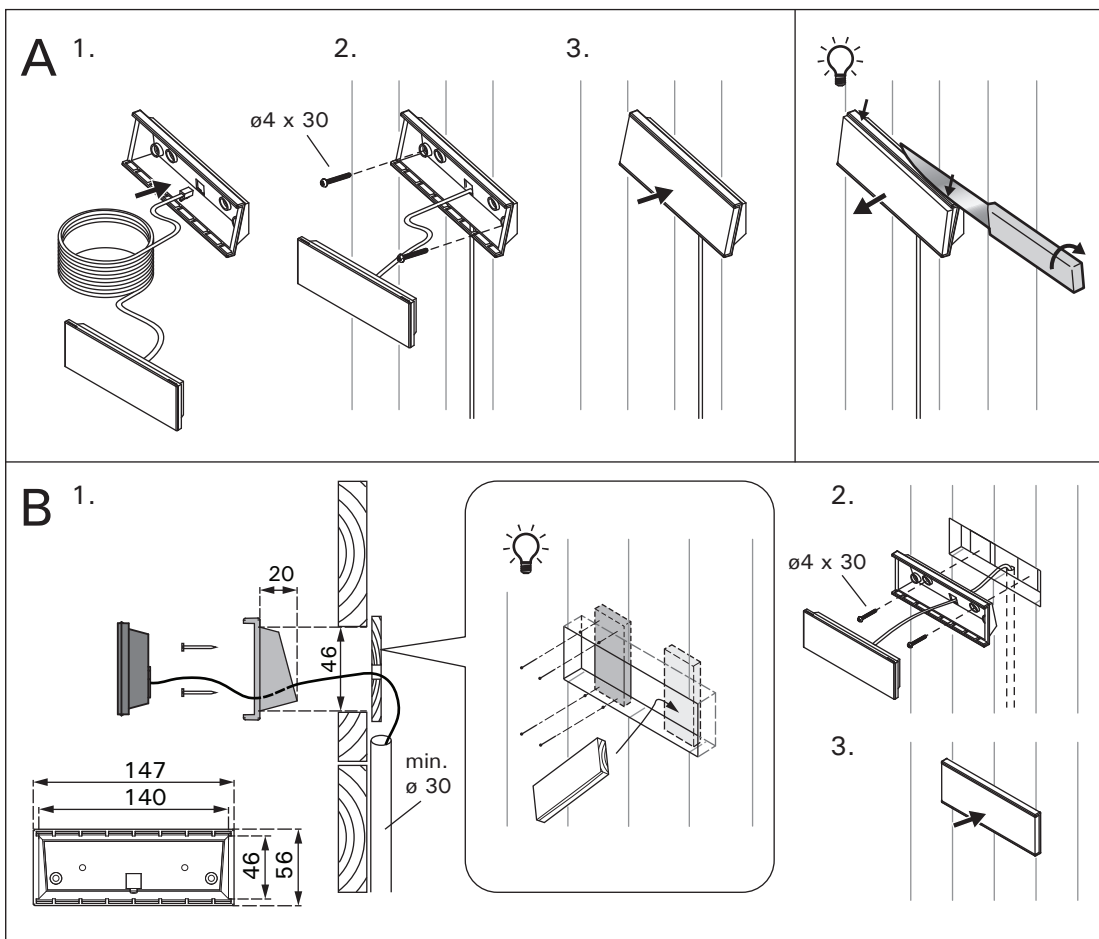


Figure 8. Fixation du tableau de commande
Figuur 8. Bedieningspaneel plaatsen

2.10. Réinitialisation du fusible de surchauffe

! La raison de l'arrêt doit être déterminée avant d'appuyer sur le bouton. Le fusible de surchauffe ne doit être réinitialisé que par un professionnel de la maintenance.

2.10. De beveiliging tegen oververhitting resetten

! Voordat deze knop wordt ingedrukt, moet de oorzaak van het uitschakelen zijn vastgesteld. De beveiliging tegen oververhitting mag alleen door professioneel onderhoudspersoneel worden gereset.

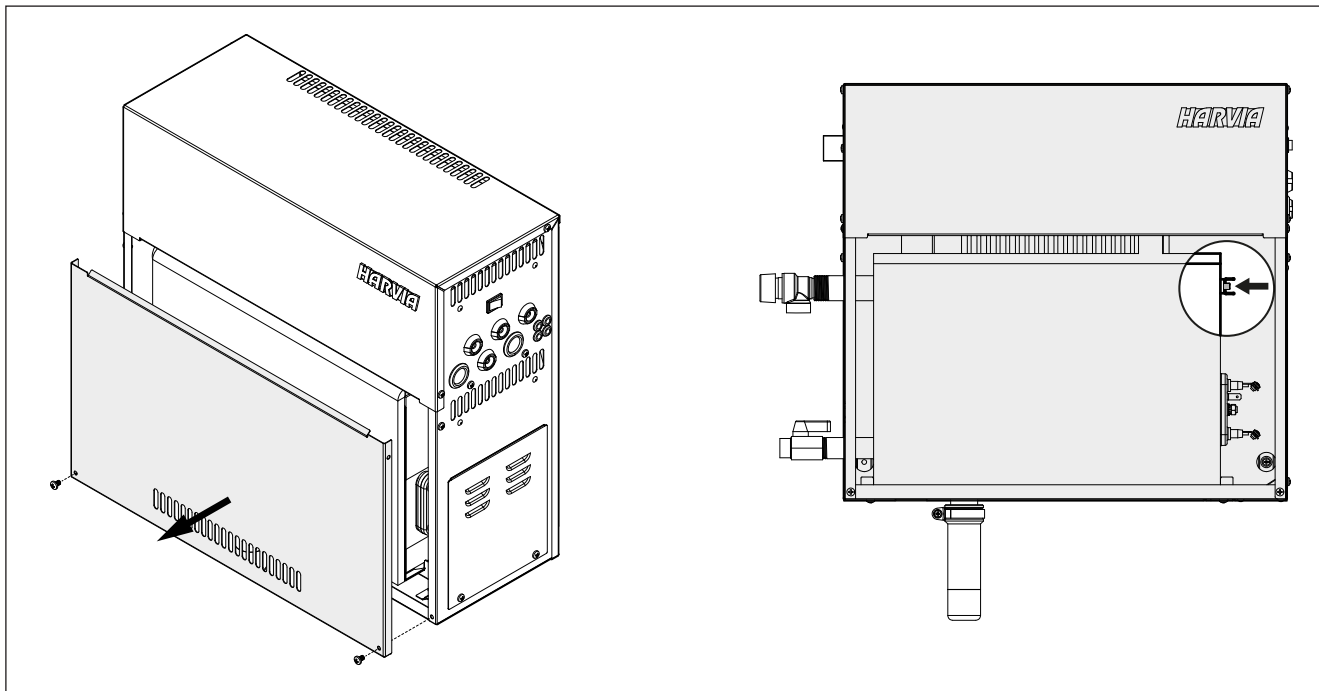
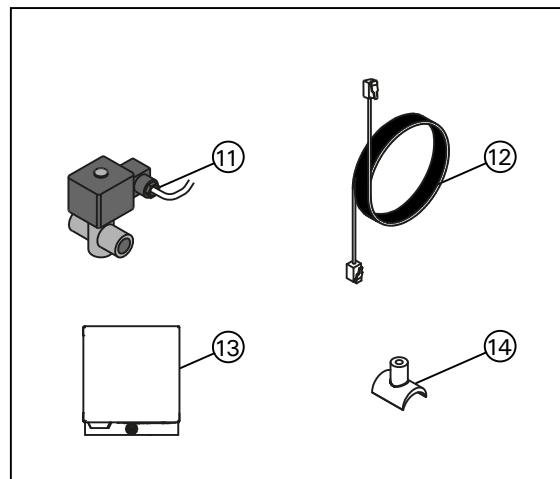
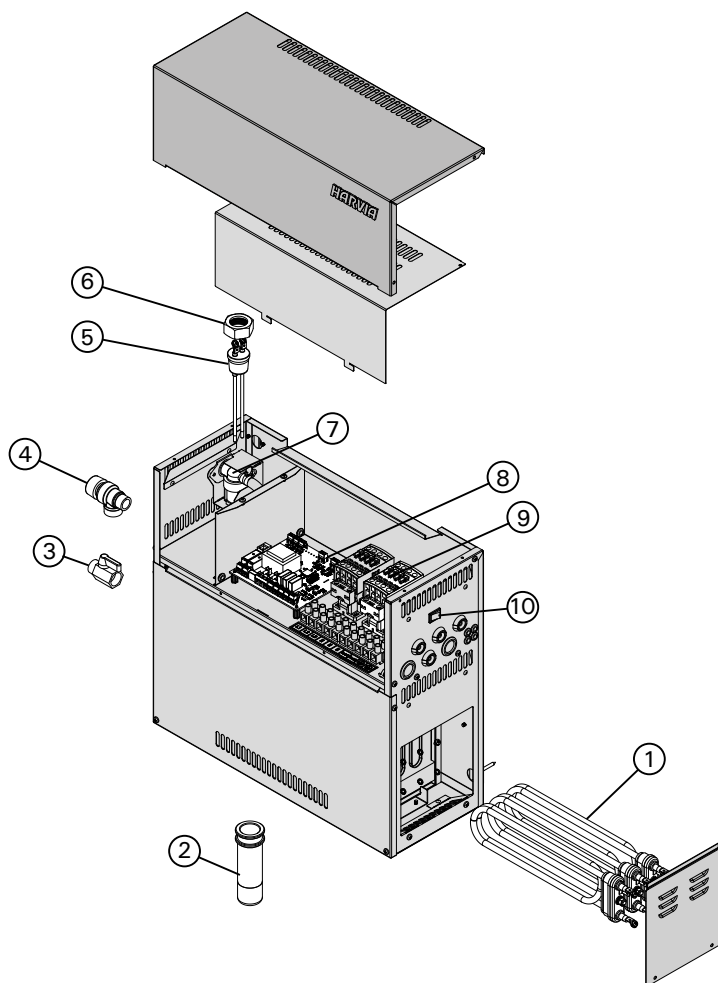


Figure 9. Réinitialiser le fusible de surchauffe

Figuur 9. De beveiliging tegen oververhitting resetten

3. PIÈCES DETACHEES

3. RESERVEONDERDELEN



				modèle model	pièces stuk
1	Vastus 1500 W/230 V Vastus 1900 W/230 V Vastus 3000 W/230 V Vastus 3600 W/230 V Vastus 5000 W/230 V	Värmeelement 1500 W/230 V Värmeelement 1900 W/230 V Värmeelement 3000 W/230 V Värmeelement 3600 W/230 V Värmeelement 5000 W/230 V	ZG-330T ZG-340T ZG-350T ZG-360T ZG-365T	HGD45 HGD60 HGD90 HGD110 HGD150	3 3 3 3 3
2	Sakkakuppi	Slamkopp	ZSTM-170		1
3	Käsikäyttöinen tyhjennysventtiili	Manuell avtappningsventil	ZG-575		1
4	Varoventtiili	Övertrycksventil	ZG-580		1
5	Vedentasoanturi	Ytsensor	ZSG-092		1
6	Mutteri	Mutter	ZSG-014		1
7	Magneettiventtiili	Magnetventil	ZG-379		1
8	Piirikortti	Kretskort	WX645		1
9	Kontaktori	Kontaktor	ZSK-778		1
10	Päävirtakytkin	Huvudbrytare	ZSK-684		1
Pièces et accessoires en option/Optionele onderdelen en apparaten					
11	Automaattinen tyhjennysventtiili	Automatisk avtappningsventil	ZG-700		1
12	Datakaapeli 1,5 m	Datakabel 1,5 m	WX312		1
13	Tuoksupumppu	Doftpump	ZG-900		1
14	Tuoksupumpun liitospala	Anslutningsstycke för doftpump	ZSTM-195		1

Nous vous recommandons d'utiliser uniquement les pièces détachées du fabricant.
Wij adviseren u alleen onderdelen van de fabrikant te gebruiken.

DATA SHEET

Technical data	Type	HGD45	HGD60	HGD90	HGD110	HGD150
	Power kW	4,5	5,7	9	10,8	15
	Fuse (400V 3N~) A	3 x 10	3 x 10	3 x 16	3 x 16	3 x 25
	Fuse (230 V 1N~) A	25	32	40	-	-
	Light capacity	100 W/230 V ~				
	Fan capacity	100 W/230 V ~				
	Out 1 capacity	50 W/230 V ~				
	Out 2 capacity	50 W/230 V ~				
	Led pilot light V	5				
	Switch input V	3,5				
	Protection class	IPX2				
	Steam output capacity kg/h	5,5	7,6	12	14,6	20,1
Dimensions	Width mm	460				
	Height mm	435				
	Depth mm	195				
	Weight (empty unit) kg	12				
	Water capacity (boiling) l	7				
	Sensor cable length m	5 (max 10)				
	Control unit cable length m	5 (max 30)				
	Connections	Steam out	G3/4"			
Water in		G1/2"				
Incoming water pressure bar		1,5-4				
Incoming Water flow rate l/min		8-12				
Water out		G1/2"				
Supply cord (400V 3N~) mm ²		5 x 1,5	5 x 1,5	5 x 2,5	5 x 2,5	5 x 2,5
Supply cord (230 V 1N~) mm ²		3 x 6	3 x 6	3 x 10	-	-
Light lead (230 V 1N~) mm ²		2 x 1,5				
Fan lead (230 V 1N~) mm ²		2 x 1,5				
Sensor lead (230 V 1N~) mm ²		2 x 0,5				
Fragrance pump lead (230 V 1N~) mm ²		2 x 1,5				
Discharge valve (230 V 1N~) mm ²		2 x 1,5				
Room Volumes	Light wall m ³	2-5	2,8-8	6-12	10-14,5	12-19,5
	Light wall (not ventilated) m ³	2-7	3,5-11	9-17	15-21	17-28
	Tiled light wall m ³	2-4	2-6	4,5-10	8-12	10-16
	Tiled light wall (not ventilated) m ³	2-6	3-9	7,5-14	12-17	14-23
	Tiled stone wall m ³	2-3,5	2-5	3-8	6-10	8-13,5
	Tiled stone wall (not ventilated) m ³	2-4,5	2-7,5	6-11,5	10-14	12-18,5
Ambient conditions	Storage temperature °C	0-50				
	Ambient temperature °C	10-30				
Fuses	Fuse for valves and pump	T2.5A				
	Fuse for light and fan	T2.5A				

HARVIA

PL12

40951 Muurame

Finland

www.harvia.fi