

HGX2, HGX45, HGX60, HGX90, HGX11, HGX15

FR

Instructions d'installation et d'utilisation pour le générateur de vapeur

NL

Instructies voor de installatie en het gebruik van de stoomgenerator



Ces instructions d'installation et d'utilisation sont conçues pour les propriétaires de hammam et de générateur de vapeur, pour toute personne chargée de contrôler les hammams et les générateurs de vapeur, ainsi que pour les électriciens responsables de l'installation des générateurs de vapeur. Une fois le générateur de vapeur installé, ce guide d'utilisation et d'installation sera remis au propriétaire du hammam et du générateur de vapeur, ou à la personne chargée de leur maintenance. Félicitations pour cet excellent choix !

HGX

Fonction du générateur de vapeur : Le générateur de vapeur est conçu pour réchauffer le hammam jusqu'à une température équivalente à celle d'un bain. Il ne doit en aucun cas être utilisé pour tout autre objet.

La période de garantie des générateurs et de l'équipement de contrôle utilisés dans les hammams par des familles est de deux (2) ans. La période de garantie des générateurs et de l'équipement de contrôle utilisés dans les hammams de centres de loisirs est d'un (1) an. La période de garantie des générateurs et de l'équipement de contrôle utilisés dans les hammams par des instituts est de trois (3) mois.

La garantie ne s'applique pas si les exigences en matière de qualité de l'eau, présentées dans le tableau 1, ne sont pas atteintes, si le dispositif n'est pas entretenu comme défini au chapitre 1.9., et/ou, si le dispositif n'est pas installé comme défini dans le chapitre 2.

TABLE DES MATIÈRES

1. MODE D'EMPLOI DE L'UTILISATEUR	3
1.1. Composants du système du générateur de vapeur.....	3
1.2. Avertissements.....	3
1.3. Utilisation du générateur de vapeur.....	4
1.4. Pompe de diffusion d'arôme (en option).....	7
1.5. L'éclairage.....	7
1.6. Soupape d'évacuation automatique (en option).....	7
1.7. Bouton poussoir.....	7
1.8. Multidrive.....	8
1.9. Entretien du générateur de vapeur.....	8
1.9.1. Vidage du récipient à sédiments.....	8
1.9.2. Décalcification.....	9
1.9.3. Nettoyage des buses de vapeur.....	10
1.10. Dépannage.....	10
2. INSTRUCTIONS D'INSTALLATION	12
2.1. Avant l'installation.....	13
2.2. Emplacement d'installation et fixation.....	13
2.3. Connexions d'alimentation en eau et d'évacuation d'eau.....	14
2.4. Raccordement électrique.....	14
2.4.1. Installation du capteur de température.....	14
2.4.2. Multidrive.....	16
2.5. Tuyaux de vapeur.....	16
2.6. Installation des buses de vapeur.....	17
2.7. Installation de la pompe de diffusion d'arôme.....	17
2.8. Installation de la soupape d'évacuation automatique.....	17
2.9. Installation, choix de l'emplacement et fixation du tableau de commande.....	17
2.10. Réinitialisation du fusible de surchauffe.....	18
3. PIÈCES DÉTACHÉES	19

Deze instructies voor installatie en gebruik zijn bedoeld voor eigenaars van stoomcabines en stoomgeneratoren, personen die verantwoordelijk zijn voor het beheer van stoomcabines en stoomgeneratoren en voor elektriciens die verantwoordelijk zijn voor de installatie van stoomgeneratoren. Nadat de stoomgenerator is geïnstalleerd, worden deze instructies verstrekt aan de eigenaar van de stoomcabines en de stoomgenerator of aan de persoon die verantwoordelijk is voor het onderhoud van de stoomcabines en de stoomgenerator. Hartelijk gefeliciteerd met uw uitstekende keus!

HGX

Gebruiksdoel van de stoomgenerator: de stoomgenerator is bedoeld voor het verwarmen van de stoomcabine tot een badtemperatuur. De stoomgenerator mag niet voor andere doeleinden worden gebruikt.

De garantieperiode voor stoomgeneratoren en bedieningsapparatuur die door gezinnen worden gebruikt, is twee (2) jaar. De garantieperiode voor stoomgeneratoren en bedieningsapparatuur die in gemeenschappelijke stoomcabines worden gebruikt, is een (1) jaar. De garantieperiode voor stoomgeneratoren en bedieningsapparatuur die door instellingen worden gebruikt, is drie (3) maanden.

De garantie is niet van toepassing als niet is voldaan aan de vereisten voor de waterkwaliteit in tabel 1, als het apparaat niet volgens de aanwijzingen in hoofdstuk 1.9. is onderhouden en/of als het apparaat niet volgens de instructies in hoofdstuk 2 is geïnstalleerd.

INHOUD

1. INSTRUCTIES VOOR GEBRUIK	3
1.1. Systeemonderdelen van de stoomgenerator.....	3
1.2. Waarschuwingen.....	3
1.3. De stoomgenerator gebruiken.....	4
1.4. Geurstofpomp (optioneel).....	7
1.5. Verlichting.....	7
1.6. Automatisch afvoerventiel (optioneel).....	7
1.7. Afstandsbediening.....	7
1.8. Multidrive.....	8
1.9. Onderhoud van de stoomgenerator.....	8
1.9.1. Bezinkselbeker legen.....	8
1.9.2. Ontkalken.....	9
1.9.3. De stoommondstukken reinigen.....	10
1.10. Probleemoplossing.....	10
2. INSTRUCTIES VOOR INSTALLATIE	12
2.1. Voorafgaand aan installatie.....	13
2.2. Installatieplaats en bevestiging.....	13
2.3. Aansluitingen voor watertoevoer en -afvoer.....	14
2.4. Elektrische aansluitingen.....	14
2.4.1. Temperatuursensor plaatsen.....	14
2.4.2. Multidrive.....	16
2.5. Stoomleidingen.....	16
2.6. De stoommondstukken plaatsen.....	17
2.7. De geurstofpomp plaatsen.....	17
2.8. De automatische afvoerklap plaatsen.....	17
2.9. Bedieningspaneel plaatsen.....	17
2.10. De beveiliging tegen oververhitting resetten.....	18
3. RESERVEONDERDELEN	19

1. MODE D'EMPLOI DE L'UTILISATEUR

1.1. Composants du système du générateur de vapeur

1. Tableau de commande
2. Capteur de température
3. Tuyau de vapeur
4. Buse de vapeur
5. Tuyau d'alimentation d'eau
6. Soupape du tuyau d'alimentation d'eau
7. Tuyau d'évacuation d'eau
- 8a. Soupape d'évacuation manuelle
- 8b. Soupape d'évacuation automatique (en option)
9. Siphon de sol
10. Soupape de surpression
11. Câble de connexion
12. Pompe de diffusion d'arôme (en option)
13. Bouchon en caoutchouc
14. Récipient à sédiments

1. INSTRUCTIES VOOR GEBRUIK

1.1. Systeemonderdelen van de stoomgenerator

1. Bedieningspaneel
2. Temperatuursensor
3. Stoomleiding
4. Stoommondstuk
5. Aanvoerwaterleiding
6. Klep van aanvoerwaterleiding
7. Afvoerwaterleiding
- 8a. Handmatige afvoerklep
- 8b. Automatische afvoerklep (optioneel)
9. Vloerafvoer
10. Overdrukklep
11. Aansluitkabel
12. Geurstofpomp (optioneel)
13. Rubberen dop
14. Bezinkselbeker

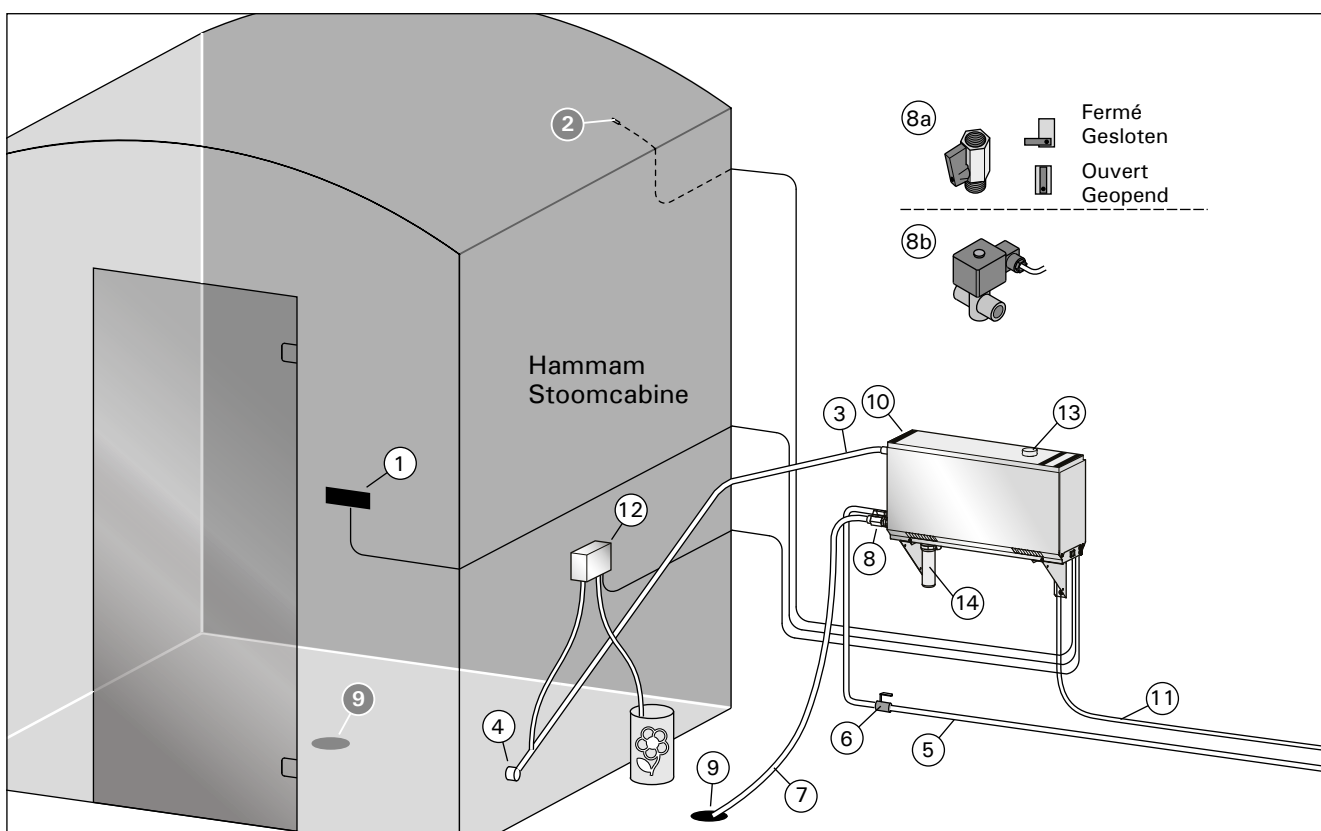


Figure 1. Composants du système du générateur de vapeur
 Figuur 1. Systeemonderdelen van de stoomgenerator

1.2. Avertissements

- Les robinets du générateur de vapeur, les tuyaux et buses de vapeur sont extrêmement chauds en cours d'utilisation. Ne les touchez jamais à mains nues.
- La vapeur venant des buses de vapeur est extrêmement chaude. Ne vous brûlez pas la peau.
- Si la ou les buses et/ou tuyaux de vapeur sont bouchés, le générateur de vapeur laissera la vapeur s'échapper par la soupape de surpression. Ne bloquez pas la soupape de surpression.
- Ne placez pas de dispositifs électriques dans le hammam.
- Après utilisation, assurez-vous que l'intérieur du hammam sèche correctement.

1.2. Waarschuwingen

- De kranen, leidingen en stoommondstukken van de stoomgenerator worden gloeiend heet tijdens het gebruik. Raak deze onderdelen nooit met blote handen aan.
- De stoom uit de stoommondstukken is gloeiend heet. Zorg dat u zich niet brandt.
- Als de stoommondstukken en/of leidingen verstopt zijn, wordt de stoom via de overdrukklep naar buiten geleid. Zorg dat de overdrukklep niet is geblokkeerd.
- Neem geen elektrische apparaten mee in de stoomcabine.
- Zorg dat de stoomcabine na gebruik goed droogt.

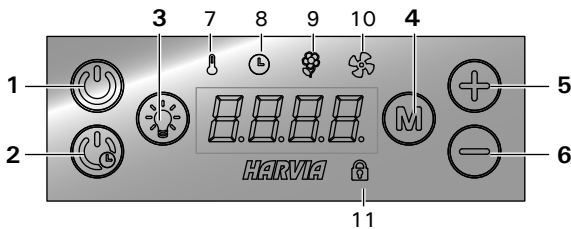
1.3. Utilisation du générateur de vapeur

Avant de démarrer le dispositif, assurez-vous qu'aucun objet étranger ne se trouve dans le hammam. Assurez-vous que la vapeur s'échappe sans entrave de la buse. Ouvrez la soupape d'arrêt du tuyau d'alimentation d'eau.

Le générateur de vapeur est doté d'un tableau de commande séparé. Si les boutons sont allumés sur le panneau, l'appareil est en mode veille.

- S'ils sont éteints, vérifiez que l'alimentation a été établie à partir du commutateur principal.
- Lorsque l'alimentation est établie à partir du commutateur principal, le tableau de commande se connecte au(x) générateur(s) de vapeur utilisé(s). Lorsque le système est prêt à l'emploi, un message indiquant que l'association a été effectuée apparaît.

Le tableau de commande



1. Marche/arrêt du générateur de vapeur
2. Temporisation de démarrage du générateur de vapeur
3. Marche/arrêt de l'éclairage
4. Changer de mode
5. Augmenter la valeur
6. Diminuer la valeur
7. Témoin lumineux : Température
8. Témoin lumineux : Durée
9. Témoin lumineux : Arôme
10. Témoin lumineux : Ventilation
11. Témoin lumineux : Panneau verrouillé

Mise sous tension du générateur



Appuyez sur le bouton 1 (pression longue).

40 C

- La température réglée apparaît, suivie de la température actuelle du hammam. Le générateur de vapeur commence à remplir le réservoir d'eau et chauffe.

22 C

- La génération de la vapeur s'interrompt temporairement lorsque le générateur de vapeur s'approvisionne en eau à partir du réservoir et lorsque la température au sein du hammam atteint la valeur souhaitée.

Réglages



Appuyez sur le bouton 4.

40 C

Température : la plage de réglage va de 30–55 °C.



Appuyez sur le bouton 4.

6:00

Durée de fonctionnement restante : la valeur minimale est de 10 minutes. La valeur maximale peut être réglée en fonction des réglages supplémentaires (de 10 minutes à 24 h).



Appuyez sur le bouton 4.

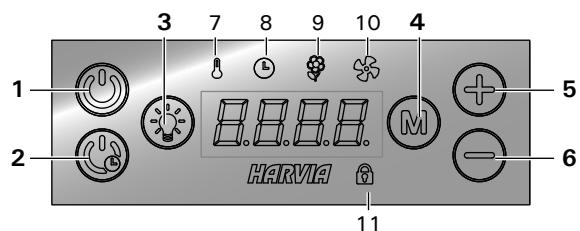
1.3. De stoomgenerator gebruiken

Zorg voordat u het apparaat start dat de stoomcabine geen voorwerpen bevat die daar niet thuishoren. Zorg dat de stoom ongehinderd uit het mondstuk wordt geblazen. Open de klep van de aanvoerwaterleiding.

De dampgenerator heeft een afzonderlijk besturingspaneel. Het apparaat staat in de modus standby wanneer de knoppen op het paneel verlicht zijn.

- Als de knoppen niet verlicht worden, controleer dan of de voeding met de hoofdschakelaar is ingeschakeld.
- Als de voeding met de hoofdschakelaar ingeschakeld is, wordt het besturingspaneel aangesloten op de dampgenerator(en) die in gebruik is/zijn. De meldingen "pairing" (koppeling) en "Done" (Gereed) verschijnen wanneer het systeem klaar is voor gebruik.

Het bedieningspaneel



1. Dampgenerator aan/uit
2. Dampgenerator aan met wachttijd
3. Verlichting aan/uit
4. Moduswijziging
5. Waarde verhogen
6. Waarde verlagen
7. Indicatorlampje: Temperatuur
8. Indicatorlampje: tijd
9. Indicatorlampje: geurstof
10. Indicatorlampje: ventilatie
11. Indicatorlampje: paneel geblokkeerd

Dampgenerator aan



Druk op knop 1 (even ingedrukt houden).

40 C

- Eerst wordt de ingestelde temperatuur weergegeven, daarna schakelt de display over op de huidige temperatuur van de dampruimte. De dampgenerator begint het waterreservoir te vullen en warmt op.

22 C

- De dampvorming pauzeert wanneer de dampgenerator water in het waterreservoir opneemt en wanneer de temperatuur in de dampruimte tot de gewenste waarde stijgt.

Instellingen



Druk op knop 4.

40 C

Temperatuur Het instelbereik is 30–55 °C.



Druk op knop 4.

6:00

Resterende inschakelduur De minimumwaarde is 10 minuten. De maximumwaarde kan met de overige instellingen worden bepaald (0:10–24:00 u).



Druk op knop 4.

OFF

Pompe de diffusion d'arôme : vous pouvez modifier l'intensité d'arôme à l'aide des boutons – et +. La valeur minimale est OFF.



Appuyez sur le bouton 4.

OFF

Ventilation/déshumidification : vous pouvez activer (ON) ou désactiver (OFF) la ventilation, ou opter pour la déshumidification (DRY).

- L'intervalle de déshumidification (DRY) commence à la mise sous tension du générateur de vapeur ou après écoulement de la durée d'utilisation réglée (cette opération prend 60 minutes).
- Démarrage rapide de la ventilation : (tableau de commande en mode veille) : appuyez sur le bouton 4 (M) et choisissez ON.



Appuyez sur le bouton 4 pour quitter.

Temporisation de mise en marche du générateur de vapeur



Appuyez sur le bouton 2 (pression longue).

1:00

L'écoulement de la temporisation de démarrage s'affiche jusqu'à zéro, après quoi le générateur de vapeur est allumé.

Réglages



Appuyez sur le bouton 4.

40 C

Température : la plage de réglage va de 30–55 °C.



Appuyez sur le bouton 4.

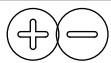
0:10

Temporisation : la plage de réglage va de 10 minutes à 12 h.



Appuyez sur le bouton 4 pour quitter.

Autres réglages



Ouvrez le menu des réglages supplémentaires en appuyant sur les boutons 5 et 6 pendant 5 secondes.

SET1

Durée de fonctionnement maximale (24 h) : la plage va de 10 minutes à 24 h.

6:00



Appuyez sur le bouton 4.

SET2

Mémoire en cas de panne de courant : vous pouvez choisir le mode de fonctionnement de l'appareil après une coupure d'électricité :

- ON1 : le système redémarre et la temporisation reprend où elle s'était arrêtée.
 - ON2 : le système redémarre et la temporisation est réinitialisée.
 - OFF : le système ne redémarre pas après une coupure d'électricité.
- La réglementation de sécurité pour l'utilisation de la mémoire peut varier suivant les pays.

OFF

OFF

Geurpomp U kunt de intensiteit van de geur wijzigen met de knoppen – en +. De minimumwaarde is uit (OFF).



Druk op knop 4.

OFF

Ventilatie/ontvochtiging U kunt de ventilatie aan- (ON) of uitzetten (OFF) of ontvochtiging (DRY) kiezen.

- Het ontvochtigingsinterval (DRY) begint wanneer de dampgenerator wordt uitgeschakeld of wanneer de ingestelde inschakelduur verstreken is (duurt 60 minuten).
- Snelle start ventilatie: (besturingspaneel in modus stand-by): druk op knop 4 (M) en kies ON.



Druk op knop 4 om af te sluiten.

Stoomgenerator met wachttijd



Druk op knop 2 (even ingedrukt houden).

1:00

De afname van de resterende wachttijd wordt getoond totdat deze 0 is, waarna de dampgenerator wordt ingeschakeld.

Instellingen



Druk op knop 4.

40 C

Temperatuur Het instelbereik is 30–55 °C.



Druk op knop 4.

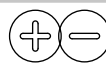
0:10

Wachttijd Het instelbereik is 0:10–12:00 u.



Druk op knop 4 om af te sluiten.

Overige instellingen



Open het menu voor overige instellingen door op de knoppen 5 en 6 te drukken. Houd deze 5 seconden vast.

SET1

Maximale inschakelduur (24 u) Het bereik is 0:10–0:24 u.

6:00



Druk op knop 4.

SET2

Geheugen voor stroomstoringen U kunt kiezen hoe het apparaat reageert bij stroomuitval.

OFF

- ON1: het systeem start opnieuw en de tijd klok gaat verder waar hij was gestopt.
 - ON2: het systeem start opnieuw en de tijd klok wordt gereset.
 - OFF: het systeem start niet opnieuw na stroomuitval.
- De veiligheidsvoorschriften voor gebruik verschillen per regio.



Appuyez sur le bouton 4.

SET3

Activer la soupape d'évacuation (en option).

OFF

- Soupape d'évacuation automatique: ON
- Soupape d'évacuation manuelle: OFF



Appuyez sur le bouton 4.

SET4

Intervalle de rinçage : si la soupape d'évacuation automatique a été activée, vous pouvez modifier l'intervalle de rinçage à l'aide des boutons – et +. Les options sont de 0,5, 1, 2, 3 et 4 heures (▷ 1.6.).

OFF



Appuyez sur le bouton 4.

SET5

Heures d'utilisation : le numéro de l'appareil et les heures d'utilisation sont successivement affichés. Avec le système Multidrive, vous pouvez voir les heures d'utilisation de tous les appareils à partir du même tableau.

200



Appuyez sur le bouton 4.

SET6

Entretien : l'affichage indique le nombre d'heures d'utilisation depuis le dernier entretien. Après entretien, réinitialisez le compteur en appuyant sur le bouton 6 (–) pendant 5 secondes.

200



Appuyez sur le bouton 4.

SET7

Commande d'eau manuelle : vous pouvez ajouter et évacuer l'eau à l'aide des boutons – et +, p. ex. lors du nettoyage du réservoir d'eau, du dépannage ou de l'entretien.



Appuyez sur le bouton 4.

SET8

Affichage de version : la version du logiciel du tableau de commande apparaît, suivie de la version logiciel du ou des générateurs de vapeur.




Appuyez sur le bouton 4 pour quitter.

Arrêt du générateur de vapeur



Le générateur de vapeur s'éteindra en cas de pression de bouton 1, après le réglage de la durée de fonctionnement ou en cas d'erreur. La mise hors tension du générateur de vapeur entraîne également l'arrêt de la pompe de diffusion d'arôme.

-  **Si l'appareil n'est pas doté d'une soupape d'évacuation automatique (en option), videz toujours manuellement le réservoir d'eau après utilisation de l'appareil. Ouvrez la soupape d'évacuation, laissez le réservoir se vider et fermez la valve. Ceci empêche l'accumulation de calcaire et d'autres impuretés dans l'appareil.**
- Si l'appareil est doté d'une soupape d'évacuation automatique, il procède au rinçage et vide le réservoir d'eau à son arrêt (l'opération prend environ 5 minutes). Pendant ce temps, ne coupez pas l'alimentation à partir du commutateur principal.



Druk op knop 4.

SET3

Activeer de automatische afvoerklep (optioneel).

OFF

- Automatische afvoerklep: ON
- Handmatige afvoerklep: OFF



Druk op knop 4.

SET4

Spoelinterval Als het automatische afvoerventiel geactiveerd is, kunt u het spoelinterval wijzigen met de knoppen – en +. De opties zijn 0,5, 1, 2, 3 en 4 uur (▷ 1.6.).

OFF



Druk op knop 4.

SET5

Gebruiksuren Apparaatnummer en gebruiksuren worden afwisselend weergegeven in de display. In het Multidrive-systeem kunt u de gebruiksuren van alle apparaten in hetzelfde paneel aflezen.

200



Druk op knop 4.

SET6

Service De display laat zien hoeveel uur geleden de service is uitgevoerd. Reset de teller na de service door 5 seconden op knop 6 (–) te drukken.

200



Druk op knop 4.

SET7

Handmatige waterregeling U kunt water toe- en afvoeren met de knoppen – en +, bijvoorbeeld voor het reinigen van het waterreservoir, voor het oplossen van problemen of bij service.



Druk op knop 4.

SET8

Versieweergave Eerst wordt de softwareversie van het besturingspaneel weergegeven en daarna de softwareversie van de dampgenerator(en) in volgorde van apparaatnummer.



Druk op knop 4 om af te sluiten.

Stoomgenerator uit



De dampgenerator gaat uit wanneer op knop 1 wordt gedrukt, wanneer de inschakelduur voorbij is of wanneer een fout optreedt. Bij uitschakelen van de dampgenerator wordt ook de geurpomp gestopt.

-  **Als het apparaat geen automatisch afvoerventiel heeft (optioneel), maak het waterreservoir dan altijd handmatig leeg na gebruik van het apparaat. Open het afvoerventiel, laat het reservoir leeglopen en sluit het ventiel. Dat voorkomt dat kalkaanslag en andere verontreinigingen zich in het apparaat kunnen ophopen.**
- Als het apparaat een automatisch afvoerventiel heeft, spoelt het apparaat zelf en maakt dit het waterreservoir leeg wanneer het apparaat wordt uitgeschakeld (duurt ongeveer 5 minuten). Schakel de voeding gedurende die tijd niet uit met de hoofdschakelaar.

Verrouillage on/off

Le tableau de commande peut être verrouillé et déverrouillé par pression du bouton 4 (M) pendant 5 secondes.

1.4. Pompe de diffusion d'arôme (en option)

Lorsqu'elle est en marche, la pompe alimente l'arôme par le tuyau de vapeur. La pompe de diffusion d'arôme est commandée via le tableau de commande.

- Reliez le tuyau d'aspiration de la pompe au récipient d'arôme avant de démarrer le générateur de vapeur.
- À la première utilisation, l'arôme n'est pas diffusé immédiatement dans le hammam car il doit d'abord traverser le tuyau. Astuce : vous pouvez accélérer le processus en réglant l'arôme sur l'intensité maximale
- **Assurez-vous que le récipient d'arôme ne s'assèche pas en cours d'utilisation. La pompe ne doit pas fonctionner à vide.**
- **N'utilisez que des arômes spécialement destinés à un usage pour générateur de vapeur. Suivez les instructions figurant sur l'emballage.**

1.5. L'éclairage

L'éclairage du hammam peut être fait de manière à ce qu'il soit contrôlé depuis le tableau de commande du générateur de vapeur (max 100 W/230 V~).



Allumez/éteignez les lumières en appuyant sur le bouton du tableau de commande.

1.6. Soupape d'évacuation automatique (en option)

La Soupape d'évacuation automatique permet d'éviter les problèmes liés aux impuretés de l'eau. Fonctions de la soupape d'évacuation automatique :

1. Rincage du tuyau d'évacuation d'eau
L'appareil rince les impuretés qui se sont accumulées dans le tuyau d'évacuation d'eau. Le rincage est effectué tous les 5 approvisionnements en eau de l'appareil.
2. Rincage du réservoir d'eau (SET4)
L'appareil vide le réservoir d'eau et le remplit en eau propre selon l'intervalle de rincage choisi. Pendant le rincage, un message correspondant apparaît sur l'affichage. Cette fonction est destinée aux instituts, etc. où le générateur de vapeur reste allumé pendant plusieurs heures. Le rincage prend plus de 5 minutes ; pendant ce temps, l'appareil interrompt la génération de vapeur. Avec le système Multidrive, un seul appareil procède au rincage à la fois ; ainsi, la génération de vapeur n'est pas totalement interrompue.
3. Vidage du réservoir d'eau après utilisation
L'appareil rince et vide automatiquement le réservoir d'eau à l'arrêt du générateur de vapeur. Le vidage prend environ 5 minutes.

1.7. Bouton poussoir

Le générateur de vapeur peut aussi être allumé à l'aide d'un bouton poussoir disposé par exemple à la réception d'un hôtel.

Vergrendeling

Het besturingspaneel kan vergrendeld en ontgrendeld worden door 5 seconden op knop 4 (M) te drukken.

1.4. Geurstofpomp (optioneel)

Wanneer de geurstofpomp is ingeschakeld, wordt een geurstof naar de stoomleiding gevoerd. De geurpomp wordt bestuurd via het besturingspaneel.

- Bevestig de zuigbuis aan de geurtank alvorens de dampgenerator in te schakelen.
- Bij het eerste gebruik zal de geur niet meteen vanaf de start in de dampruimte terecht komen, omdat de geur eerst door de leiding moet lopen. Tip. U kunt dit proces bespoedigen door de geurintensiteit eerst op het maximum in te stellen.
- **Zorg dat de geurstofhouder niet opdroogt tijdens het gebruik. De pomp moet zijn uitgeschakeld wanneer er geen geurstof beschikbaar is.**
- **Gebruik alleen geurstoffen die voor gebruik in de stoomgenerator zijn bedoeld. Volg de instructies op de verpakking.**

1.5. Verlichting

U kunt instellen dat u de verlichting van de stoomcabine vanaf het bedieningspaneel van de stoomgenerator kunt bedienen (max. 100 W/230 V~).



Schakel de verlicht in of uit door op de knop in het bedieningspaneel te drukken.

1.6. Automatisch afvoerventiel (optioneel)

Het automatisch afvoerventiel helpt problemen te voorkomen die door waterverontreiniging worden veroorzaakt. Functie van het automatisch afvoerventiel

1. Spoelen van de waterafvoerleiding
Het apparaat spoelt verontreinigingen weg die zijn opgehoopt in de waterafvoerleiding. Het spoelen vindt telkens plaats wanneer het apparaat voor de vijfde keer water opneemt.
2. Waterreservoir spoelen (SET4)
Het apparaat maakt het waterreservoir leeg en vult het met schoon water volgens het gekozen spoelinterval. De tekst "flushing" (spoelen) loopt in de display. Deze functie is bedoeld voor instellingen e.d. waar de dampgenerator vele uren achtereen is ingeschakeld. Het spoelen duurt iets meer dan vijf minuten en gedurende die tijd pauzeert het apparaat de dampvorming. In een Multidrive-systeem spoelt telkens slechts één apparaat, zodat de dampvorming niet totaal uitvalt.
3. Waterreservoir leeg maken na gebruik
Het apparaat spoelt en maakt het waterreservoir automatisch leeg wanneer de dampgenerator wordt uitgeschakeld. Het leeg maken vergt ongeveer 5 minuten.

1.7. Afstandsbediening

Het is mogelijk om de dampgenerator ook met een afzonderlijke afstandsbediening in te schakelen, die bijvoorbeeld in de receptie van een hotel is aangebracht.

- Pression courte : mise sous tension du générateur
- Pression longue : mise hors tension du générateur

1.8. Multidrive

Vous pouvez utiliser quatre générateurs de vapeur avec le même tableau de commande (HGX ou HGP).

- Établissez l'alimentation à partir du commutateur principal de sorte que l'appareil qui est connecté au tableau de commande soit activé en dernier.
- L'appareil qui est raccordé au tableau de commande se connectera automatiquement aux autres appareils lors de l'activation.

1.9. Entretien du générateur de vapeur

Le témoin lumineux de durée commence à clignoter après écoulement de 200 heures depuis l'entretien précédent. Toutes les actions qui peuvent être effectuées par l'utilisateur sont listées ci-dessous. Tout autre travail d'entretien doit être laissé aux soins d'un professionnel de la maintenance. **N'utilisez pas d'outils si cela n'est pas indispensable car les tuyaux en silicone peuvent rompre !**

Les générateurs de vapeur dans des centres de loisirs, instituts et autres établissements, doivent être entretenus de manière approfondie au moins deux fois par an (vérifier et nettoyer le réservoir, les éléments chauffants et le capteur de surface).

1.9.1. Vidage du récipient à sédiments

Au bas de l'appareil, un récipient à sédiments collecte les impuretés de l'eau. Lorsque le récipient est plein, videz-le.

! Attention au générateur de vapeur chaud. Ne détachez pas le récipient à sédiments pendant l'utilisation de l'appareil. Attendez que le générateur de vapeur ait complètement refroidi pour le faire (24 heures après utilisation).

- Kort indrukken: dampgenerator AAN
- Lang indrukken: dampgenerator UIT

1.8. Multidrive

U kunt vier dampgeneratoren gebruiken met hetzelfde besturingspaneel (HGX of HGP).

- Schakel de voeding in met de hoofdschakelaar, zodat het apparaat dat op het besturingspaneel aangesloten is, het laatst inschakelt.
- Het apparaat dat op het besturingspaneel aangesloten is, wordt bij het inschakelen automatisch op de andere apparaten aangesloten.

1.9. Onderhoud van de stoomgenerator

Het lampje van de tijdindicator begint te knipperen wanneer 200 uur zijn verlopen sinds de vorige service. Alle handelingen die door de gebruiker kunnen worden uitgevoerd, worden hieronder weergegeven. Alle andere onderhoudshandelingen moeten door professioneel onderhoudspersoneel worden uitgevoerd. **Gebruik geen gereedschap indien niet noodzakelijk, siliconenslangen kunnen immers breken!**

Stoomgeneratoren die zich in gemeenschappelijke ruimten, instellingen en dergelijke bevinden, moeten ten minste twee keer per jaar grondig worden onderhouden (door het reservoir, de verwarmings-elementen en de waterniveausensor te controleren en te reinigen).

1.9.1. Bezinkselbeker legen

Onderaan in het apparaat bevindt zich een bezinkselbeker die waterverontreinigingen verzamelt. Maak deze leeg wanneer hij vol raakt.

! Pas op voor de dampgenerator. Neem de bezinkselbeker niet los wanneer het apparaat in gebruik is. Zorg dat de dampgenerator volledig is afgekoeld alvorens de bezinkselbeker los te nemen. 24 uur na het laatste gebruik is een goede wachttijd voor het afkoelen.

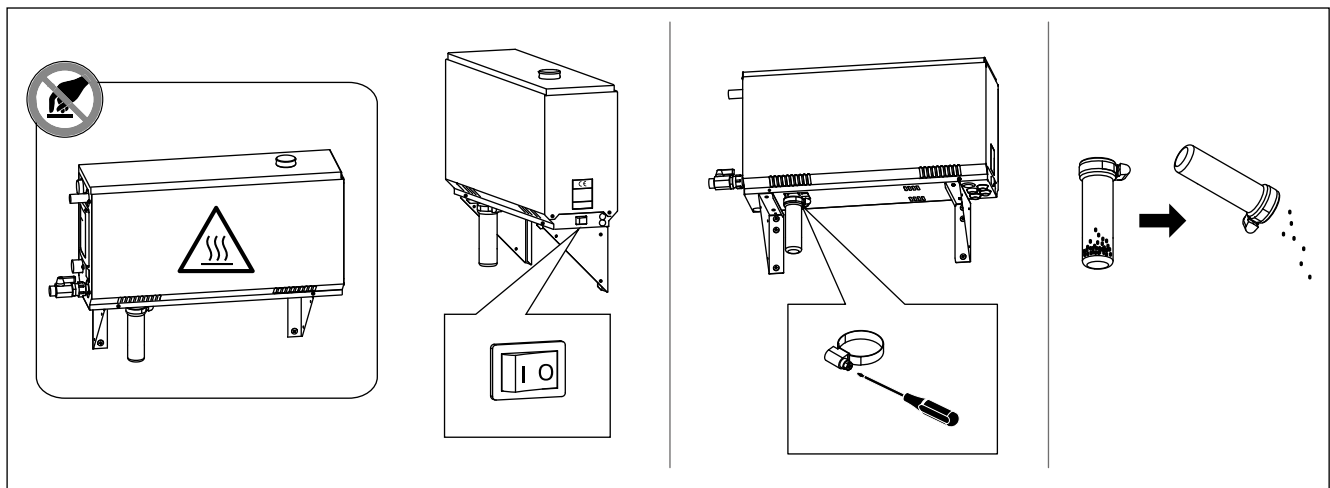


Figure 2. Vidage du récipient à sédiments

Figuur 2. Bezinkselbeker legen

1. Assurez-vous que le réservoir d'eau est vide (observez le récipient gradué à travers le couvercle transparent de la trappe d'entretien : s'il contient de l'eau, vous devez vider le réservoir).
2. Arrêtez le générateur de vapeur depuis le commutateur principal (illustration 2).

1. Zorg dat het waterreservoir leeg is (controleer de maatbeker via de doorzichtige kap van het serviceluis: als er water in de beker staat, dient u het reservoir te legen).
2. Schakel de dampgenerator uit met de hoofdschakelaar (afbeelding 2).
3. Plaats een emmer onder de bezinkselbeker.

Propriétés de l'eau Watereigenschap	Effets Invloed	Recommandations Aanbeveling
Concentration d'humus Concentratie teelaarde	Couleur, goût, se précipitent dans le générateur de vapeur Kleur, smaak, neerslag	< 12 mg/l
Concentration en fer Concentratie ijzer	Couleur, odeur, goût, se précipitent dans le générateur de vapeur Kleur, reuk, smaak, neerslag	< 0,2 mg/l
Dureté : Les substances les plus importantes sont le manganèse (Mn) et la chaux, c'est-à-dire du calcium (Ca) Hardheid: belangrijkste stoffen zijn mangaan (Mn) en kalk, d.w.z. calcium (Ca)	Se précipitent dans le générateur de vapeur Neerslag	Mn: < 0,05 mg/l Ca: < 100 mg/l
Eau chlorée Chloorhoudend water	Risques sanitaires Gezondheidsrisico	Usage interdit Gebruik verboden
Eau de mer Zeewater	Corrosion rapide Snelle corrosievorming	Usage interdit Gebruik verboden
Debit dans le tuyau d'alimentation d'eau (mesure : laisser l'eau couler depuis le tuyau d'alimentation pendant une minute et mesurer la quantité d'eau) Stromingssnelheid in de toevoerwaterleiding (meting: laat het water een minuut door de toevoerleiding stromen en meet de hoeveelheid water)	Flux trop lent : ruptures (temporaires) de génération de la vapeur Flux trop rapide : De l'eau coulant du tuyau de vapeur Stroming te langzaam: onderbrekingen tijdens genereren van stoom Stroming te snel: er stroomt water door de stoomleiding	8-12 l/min

Tableau 1. Exigences en matière de qualité de l'eau
Tabel 1. Vereisten voor waterkwaliteit

- Placez un seau sous le récipient à sédiments. Après retrait du récipient, de l'eau peut s'écouler du tuyau.
- Desserrez le collier de fixation du récipient à sédiments.
- Tirez sur le récipient pour le détacher. Nettoyez-le.
- Remettez-le en place, puis serrez le collier de fixation.

1.9.2. Décalcification

L'eau du robinet contient des impuretés, par exemple de la chaux, qui avec le temps peuvent boucher les parties internes du générateur de vapeur. La quantité de chaux dans l'eau (dureté de l'eau) et par conséquent le besoin en décalcification varie selon la région. Si l'eau du robinet est dure, il est recommandé d'installer un adoucisseur au système de distribution d'eau du bâtiment. Les exigences en ce qui concerne l'eau sont listées dans le tableau 1.

Décalcification avec une solution d'acide citrique

Les vapeurs de la solution d'acide citrique sont sans danger. Pour le détartrage, vous pouvez utiliser de l'acide citrique ou d'autres produits. Suivez toujours les instructions figurant sur l'emballage.

- Mélangez 50 à 80 grammes d'acide citrique avec un litre d'eau.
- Démarrez le générateur de vapeur et laissez-le allumé pendant 10 minutes.

Er kan wat water uit de leiding komen als de beker los is.

- Maak de bevestiging van de bezinkselbeker los.
- Trek de beker los. Reinig de beker.
- Zet de beker terug op zijn plaats en breng de bevestiging aan.

1.9.2. Ontkalken

Kraanwater bevat onzuiverheden, zoals kalk, waarmee de interne onderdelen van de stoomgenerator op den duur verstopt kunnen raken. De hoeveelheid kalk in het water (de waterhardheid) en de benodigde ontkalking verschillen per regio. Als het kraanwater hard is, verdient het aanbeveling een waterontharder in het waterdistributiesysteem van het gebouw te plaatsen. De vereisten voor het water worden in tabel 1 weergegeven.

Ontkalken met een citroenzuuroplossing

De verdamping van de citroenzuuroplossing zijn onschadelijk. Naast citroenzuur kunt u ook andere materialen gebruiken voor het ontkalken; volg altijd de instructies op de verpakking.

- Meng 50-80 gram citroenzuur met een liter water.
- Zet de stoomgenerator aan en laat de stoomgenerator 10 minuten ingeschakeld.
- Schakel de stoomgenerator uit met behulp van

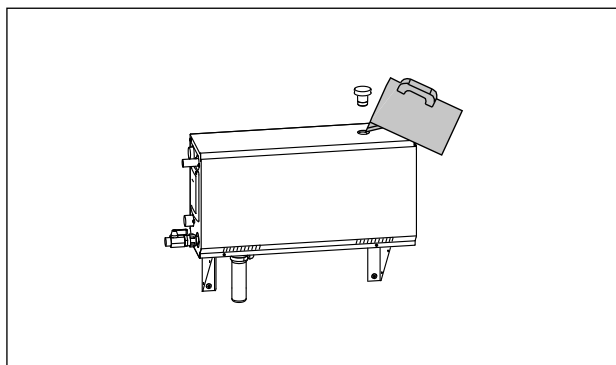


Figure 3. Décalcification
Figuur 3. Ontkalken

3. Eteignez le avec l'interrupteur principal (voir illustration 2).
4. Retirez le bouchon au sommet du générateur de vapeur (illustration 3).
5. Versez la solution d'acide citrique dans le réservoir d'eau, puis remettez le bouchon en place.
6. Laissez la solution agir pendant une heure.
7. Enclenchez l'interrupteur principal. Si la mémoire en cas de panne de courant est en marche, le générateur de vapeur démarrera sans que vous ayez à appuyer sur le bouton 1.

Rinçage (soupape d'évacuation manuelle)

8. Videz le réservoir d'eau et fermez la soupape d'évacuation.
9. Allumez le générateur de vapeur avec le bouton 1 et laissez-le allumé pendant 10 minutes.
10. Eteignez le générateur de vapeur avec le bouton 1, videz le réservoir d'eau et fermez la soupape d'évacuation.

Rinçage (soupape d'évacuation automatique)

8. Allumez le générateur de vapeur avec le bouton 1 et laissez-le allumé pendant 10 minutes.
9. Eteignez le générateur de vapeur avec le bouton 1 et laissez-le éteint pendant 5 minutes.

1.9.3. Nettoyage des buses de vapeur

Les buses de vapeur peuvent être nettoyées avec une solution au savon doux.

1.10. Dépannage

Si une erreur se produit, le tableau de commande présentera un numéro d'appareil et un message d'erreur qui aideront dans la détection de la cause de cette erreur.



L'utilisateur ne peut vérifier que les points marqués d'un astérisque (*). Tout autre travail d'entretien doit être laissé aux soins d'un professionnel de la maintenance.

Message d'erreur et solution

NUMÉRO D'APPAREIL CODE D'ERREUR	
OE:01	Circuit de mesure du capteur de température hors service. Vérifiez le câblage et les connexions depuis les connecteurs jusqu'au capteur.
OE:02	Circuit de mesure du capteur de température court circuité. Vérifiez le câblage et les connexions depuis les connecteurs jusqu'au capteur.
OE:03	Circuit de mesure du fusible de surchauffe hors service. Appuyez sur le bouton de réinitialisation du fusible de surchauffe (▷2.10.). Vérifiez le câblage et les connexions depuis les connecteurs jusqu'au capteur de la sécurité surchauffe.
OE:05	Faible niveau d'eau. Regardez si le récipient gradué contient de l'eau. Vérifiez l'entrée d'eau*, l'électrovanne, la soupape d'évacuation et le capteur de surface.

- de hoofdschakelaar (zie afbeelding 2).
4. Verwijder de dop aan de bovenzijde van de dampgenerator (afbeelding 3)
5. Giet de citroenzuuroplossing in het waterreservoir en breng de dop weer aan.
6. Laat de oplossing een uur weken.
7. Schakel de hoofdschakelaar in. Als het geheugen voor stroomstoringen is ingeschakeld, kunt u de stoomgenerator starten zonder op de knop 1 te drukken.

Spoeling (handmatige afvoerklep)

8. Leeg het waterreservoir en sluit de afvoerklep.
9. Schakel de stoomgenerator in met de knop 1 en laat de stoomgenerator 10 minuten ingeschakeld.
10. Schakel de stoomgenerator uit met de knop 1, leeg het waterreservoir en sluit de afvoerklep.

Spoeling (automatische afvoerklep)

8. Schakel de stoomgenerator in met de knop 1 en laat de stoomgenerator 10 minuten ingeschakeld.
9. Schakel de stoomgenerator uit met de knop 1 en laat de stoomgenerator 5 minuten uitgeschakeld.

1.9.3. De stoommondstukken reinigen

U kunt de stoommondstukken met een milde zeepoplossing reinigen.

1.10. Probleemoplossing

Als een fout optreedt, geeft het besturingspaneel een apparaatnummer en een foutmelding weer, die de oorzaak van de storing helpt vinden.




De gebruiker mag alleen de punten controleren die met een sterretje (*) zijn gemarkeerd. Alle andere onderhoudshandelingen moeten door professioneel onderhoudspersoneel worden uitgevoerd.

Foutmelding en -oplossing

APPARAATNUMMER FOUTCODE	
OE:01	Meetcircuit van de temperatuursensor is onderbroken. Controleer de bedrading en verbindingen van aansluiting met de sensor.
OE:02	Meetcircuit van de temperatuursensor is kortgesloten. Controleer de bedrading en verbindingen van aansluiting met de sensor.
OE:03	Meetcircuit van de oververhittingsbeveiliging is onderbroken. Druk op de resetknop van de oververhittingsbeveiliging (▷2.10.). Controleer de bedrading en de aansluitingen van de connectors op de sensor van de oververhittingsbeveiliging.
OE:05	Waterniveau laag. Controleer of er water aanwezig is in de maatbeker. Controleer de waterinlaat*, elektromagnetische klep, afvoerklep en waterniveausensor.


OE:07	Le réservoir contient encore de l'eau bien que le rinçage et le vidage aient été effectués. Regardez si le récipient gradué contient de l'eau. Vérifiez la soupape d'évacuation et le capteur de niveau d'eau.
OE:09	Panne de connexion entre le tableau de commande et le générateur de vapeur. Vérifiez le câble et les connecteurs.
OE:10	Réservoir d'eau vide après rinçage. Regardez si le récipient gradué contient de l'eau. Vérifiez l'entrée d'eau*, l'électrovanne, la soupape d'évacuation et le capteur de surface.
OE:11	Réservoir d'eau plein au début du remplissage (démarrage, arrêt, cycle de rinçage). Vérifiez la soupape d'évacuation et le capteur de surface.
OE:13	Trop de remplissages en cinq minutes. Vérifiez l'entrée d'eau*, le tuyau d'alimentation d'eau* (tableau 1), l'électrovanne, la soupape d'évacuation et le capteur de surface.
OE:14	Un niveau d'eau suffisant n'a pas été atteint dans les 10 minutes suivant la mise en marche de l'appareil. Nettoyez le récipient gradué et vérifiez le câblage.
OE:15	Un niveau d'eau suffisant ne sera pas atteint lors de l'évaporation. Vérifiez l'entrée d'eau* et la soupape d'évacuation.
Plusieurs erreurs	Les messages d'erreurs défilent sur l'affichage.
Interruptions (temporaires) de génération de la vapeur	Des interruptions temporaires de génération de la vapeur sont tout à fait normales. La génération de la vapeur s'interrompt temporairement lorsque le générateur de vapeur s'approvisionne en eau à partir du réservoir et lorsque la température au sein du hammam atteint la valeur souhaitée.
Glougloulement	Présence de poches d'eau dans les tuyaux ou ceux-ci sont pliés. Tenez les tuyaux inclinés dans la direction opposée au générateur de vapeur.
Le réservoir d'eau sent l'arôme	Vérifiez que l'arôme ne s'échappe pas dans le réservoir d'eau par le tuyau de vapeur.

Autres messages

	Le témoin lumineux de durée commence à clignoter après écoulement de 200 heures depuis l'entretien précédent. Procédez à l'entretien (▷ 1.9.). Réinitialisez le compteur après entretien.
Flushing	Du texte défile sur l'affichage. Rinçage.
Pairing	Du texte défile sur l'affichage. Le tableau de commande se connectera aux générateurs de vapeur prêts à l'emploi.
Done	La connexion entre les appareils a été établie.

OE:07	Er is nog water in het reservoir hoewel het spoelen en het legen voltooid zijn. Controleer of er water aanwezig is in de maatbeker. Controleer het afvoerventiel en de sensor van het waterniveau.
OE:09	Verbindingsfout tussen het bedieningspaneel en de stoomgenerator. Controleer de datakabel en de aansluitingen.
OE:10	Waterreservoir leeg na spoeling. Controleer of er water aanwezig is in de maatbeker. Controleer de waterinlaat*, elektromagnetische klep, afvoerklep en waterniveausensor.
OE:11	Waterreservoir vol bij starten van vullen (starten, stoppen, spoelingscyclus). Controleer de afvoerklep en de waterniveausensor.
OE:13	Teveel gevuld binnen vijf minuten. Controleer de waterinlaat*, stromingssnelheid (tabel 1), elektromagnetische klep, afvoerklep en de oppervlaktesensor.
OE:14	Het toereikende waterniveau is niet bereikt binnen 10 minuten na het inschakelen van het apparaat. Reinig de maatbeker en controleer de bedrading.
OE:15	Het toereikende waterniveau wordt niet bereikt bij het verdampen. Controleer de watertoevoer* en het afvoerventiel.
Diverse fouten	Foutmeldingen lopen in de display.
Onderbrekingen tijdens genereren van stoom	Onderbrekingen tijdens het genereren van stoom zijn volkomen normaal. De dampvorming pauzeert wanneer de dampgenerator water in het waterreservoir opneemt en wanneer de temperatuur in de dampruimte tot de gewenste waarde stijgt.
Spugen	Er zitten water- of luchtbelletjes in de leidingen. Maak de leidingen recht, weggebogen van de dampgenerator.
Het waterreservoir reukt naar geurstof	Controleer of er geen geurstof vanuit de damppijp in het waterreservoir stroomt.

Andere meldingen

	Het lampje van de tijdsindicator begint te knipperen wanneer 200 uur zijn verlopen sinds de vorige service. Voer service uit (▷ 1.9.). Reset de teller na de service.
Flushing	Er loopt tekst in de display. Spoelen
Pairing	Er loopt tekst in de display. Het besturingspaneel wordt op de dampgeneratoren aangesloten die klaar zijn voor gebruik.
Done	De verbinding tussen de apparaten wordt uitgevoerd.

2. INSTRUCTIONS D'INSTALLATION

2. INSTRUCTIES VOOR INSTALLATIE

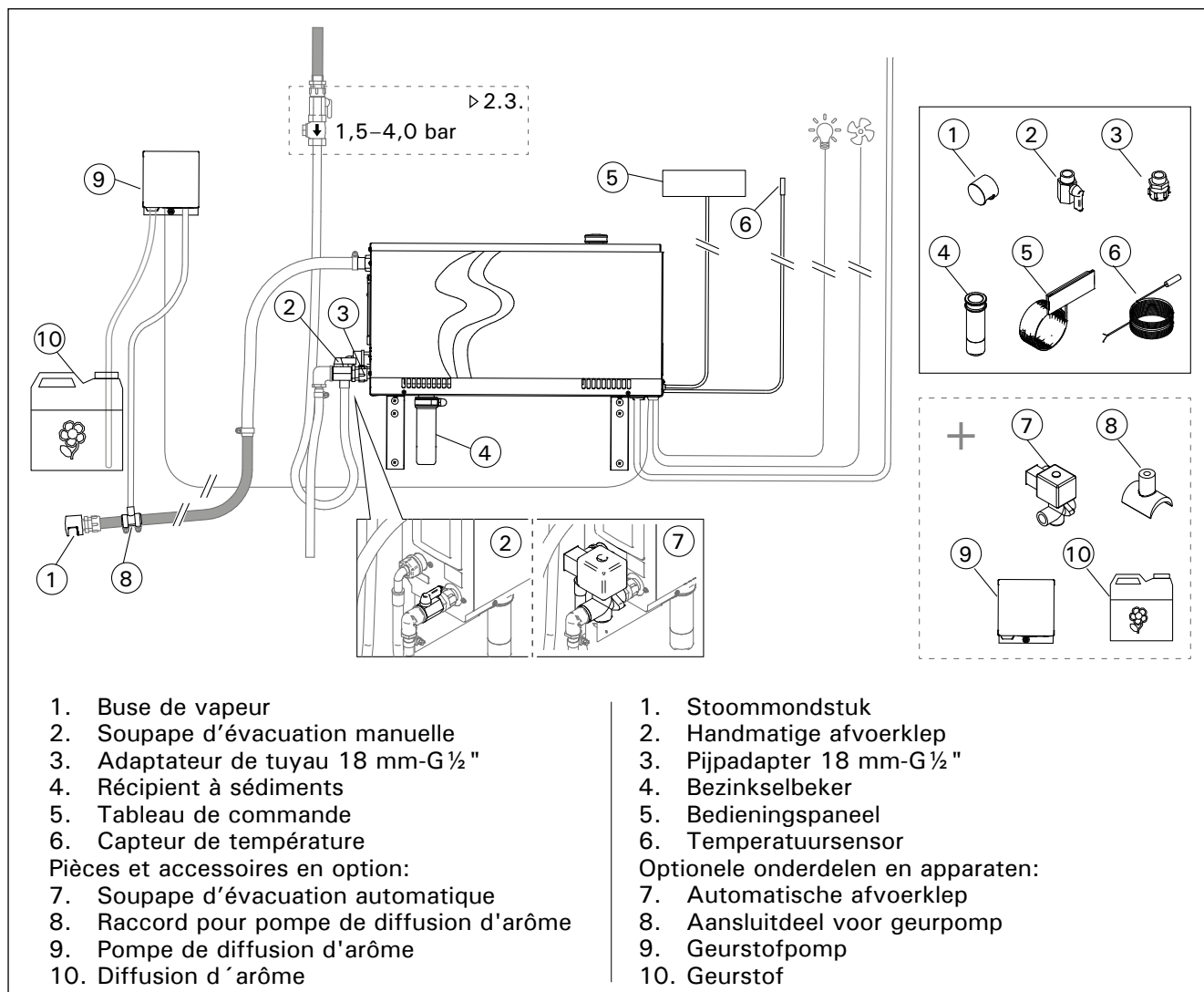


Figure 4.

Figuur 4.

Modèle Model	Débit Uitvoer	Taille hammam recommandée (m ³) Aanbevolen formaat van stoomcabine (m ³)						Capacité de débit Uitvoer- capaciteit stoomge- nerator	230 V 1N~		400 V 3N~	
		Mur léger (acrylique, etc.) Lichte muur (acryl, enz.)		Mur à paroi légère carrelé Betegelde lichte muur		Mur de pierre carrelé, etc. Betegelde stenen muur, enz.			Câble Kabel	Fusible Zeke- ring	Câble Kabel	Fusible Zekering
	kW	*	**	*	**	*	**	kg/h	mm ²	A	mm ²	A
HGX2	2,2	2-4	2-4	2-4	2-4	2-4	2-4	2,0	3 x 1,5	10	-	-
HGX45	4,5	2-5	2-7	2-4	2-6	2-3,5	2-4,5	5,5	3 x 6	25	5 x 1,5	3 x 10
HGX60	5,7	2,5-8	3,5-11	2-6	3-9	2-5	2-7,5	7,6	3 x 6	25	5 x 1,5	3 x 10
HGX90	9,0	6-12	9-17	4,5-10	7,5-14	3-8	6-11,5	12,0	-	-	5 x 2,5	3 x 16
HGX11	10,8	10-14,5	15-21	8-12	12-17	6-10	10-14	14,6	-	-	5 x 2,5	3 x 16
HGX15	15,0	12-19,5	17-28	10-16	14-23	8-13,5	12-18,5	20,1	-	-	5 x 6	3 x 25
Multidrive (exemple/voorbeeld)												
HGX45 +HGX11L	15,3	12-19,5	17-28	10-16	14-23	8-13,5	12-18,5	20,1	-	-	5 x 1,5 +5 x 2,5	3 x 10 +3 x 16
HGX60 +HGX11L	16,5	12,5-22,5	18,5-32	10-18	15-26	8-15	12-21,5	22,2	-	-	5 x 1,5 +5 x 2,5	3 x 10 +3 x 16
HGX90 +HGX11L	19,8	16-26,5	24-38	12,5-22	19,5-31	9-18	16-25,5	26,6	-	-	2 x 5 x 2,5	2 x 3 x 16
HGX11 +HGX11L	21,6	20-29	30-42	16-24	24-34	12-20	20-28	29,2	-	-	2 x 5 x 2,5	2 x 3 x 16
Modèle Model	Largeur Breedte	Profondeur Diepte	Hauteur Hoogte	Poids (réservoir d'eau vide) Gewicht (waterreservoir leeg)		Poids (réservoir d'eau plein) Gewicht (waterreservoir vol)						
HGX2-HGX15, HGX11(L)	600 mm	155 mm	320 mm	9 kg		13 kg						

Tableau 2. Informations d'installation

Tabel 2. Installatiegegevens

* aéré

* geventileerd

** non aéré

** niet geventileerd

2.1. Avant l'installation

Avant d'installer le générateur de vapeur, étudiez bien les instructions d'installation et vérifiez les points suivants :

- Le débit du générateur de vapeur doit correspondre au volume du hammam. Le tableau 2 donne les directives pour les volumes minimums et maximums pour chaque générateur de vapeur et manchette.
- La tension d'alimentation convient bien au générateur de vapeur.
- Les fusibles et câbles de connexion correspondent bien à la réglementation et aux mesures présentées dans le tableau 2.
- L'emplacement de l'installation du générateur de vapeur doit remplir les conditions minimums en matière de distances de sécurité indiquées en figure 5 et l'emplacement doit être conforme aux explications données à la section 2.2.

2.2. Emplacement d'installation et fixation

Le générateur de vapeur doit être installé dans un espace intérieur sec. Le générateur de vapeur ne doit pas être installé dans un endroit où il est susceptible de geler ou d'être en contact avec des substances dangereuses. La température maximum autorisée autour du dispositif est de 30 °C.

- La pièce doit avoir un siphon de sol pour l'eau d'évacuation. N'installez pas l'appareil juste au-dessus du tuyau d'évacuation car la vapeur qui s'échappe de ce tuyau peut mouiller le générateur de vapeur, ce qui peut entraîner des problèmes.
- Si le générateur de vapeur est installé à l'intérieur d'une armoire ou dans un endroit fermé similaire, une aération suffisante doit être prévue autour du dispositif.

Il est possible d'installer le générateur de vapeur de différentes façons en intervertissant les couvercles avant et arrière (illustration 6).

- Si vous assemblez l'appareil sur la paroi, tournez les pièces de montage à la verticale.
- Vous pouvez placer le générateur de vapeur dans un espace plus réduit en tournant les pièces de montage à l'horizontale et en coupant le récipient à sédiments pour le réduire (illustration 7).

Fixez solidement le générateur de vapeur au mur ou à la base avec des vis adaptées au matériau (6 vis).

2.1. Voorafgaand aan installatie

Raadpleeg de installatie-instructies en controleer de volgende punten voordat u de stoomgenerator installeert:

- De uitvoer van de stoomgenerator moet aan de afmetingen van de stoomcabine zijn aangepast. Tabel 2 bevat richtlijnen voor de minimum- en maximumafmetingen voor elke stoomgenerator en verschillende typen muurmateriaal.
- De voedingsspanning moet geschikt zijn voor de stoomgenerator.
- De zekeringen en aansluitkabels moeten aan de geldende richtlijnen voldoen en de afmetingen moeten overeenkomen met de afbeeldingen in tabel 2.
- De plaats waar de stoomgenerator wordt geïnstalleerd, moet aan de minimale vereisten voor veiligheidsafstanden in figuur 5 voldoen en overeenkomen met de definitie in sectie 2.2.

2.2. Installatieplaats en bevestiging

De stoomgenerator moet in een droge binnenruimte worden geplaatst. De stoomgenerator mag zich niet op een plaats bevinden waar de stoomgenerator kan bevriezen of aan schadelijke stoffen kan worden blootgesteld. De maximaal toegestane temperatuur in de omgeving van het apparaat bedraagt 30 °C.

- De ruimte moet een vloerafvoer bevatten voor het afvoerwater. Installeer het apparaat niet vlak boven de afvoer, want damp die opstijgt uit de afvoer kan de dampgenerator bevochtigen en problemen veroorzaken.
- Als u de stoomgenerator in een kast of vergelijkbare kleine ruimte plaatst, moet u voor voldoende ventilatie rond het apparaat zorgen.

De links- of rechtshandigheid van de dampgenerator kan worden gewijzigd door de kappen aan de voor- en achterzijde om te wisselen (afbeelding 6).

- Draai de montagedelen verticaal als u het apparaat tegen de wand bevestigt.
 - U kunt de dampgenerator in een lagere ruimte plaatsen door de montagedelen tegen een horizontaal vlak te monteren en de bezinkselbeter kleiner te maken (afbeelding 7).
- Zet de dampgenerator goed vast tegen de wand of op het draagvlak met schroeven die geschikt zijn voor het materiaal (6 schroeven).

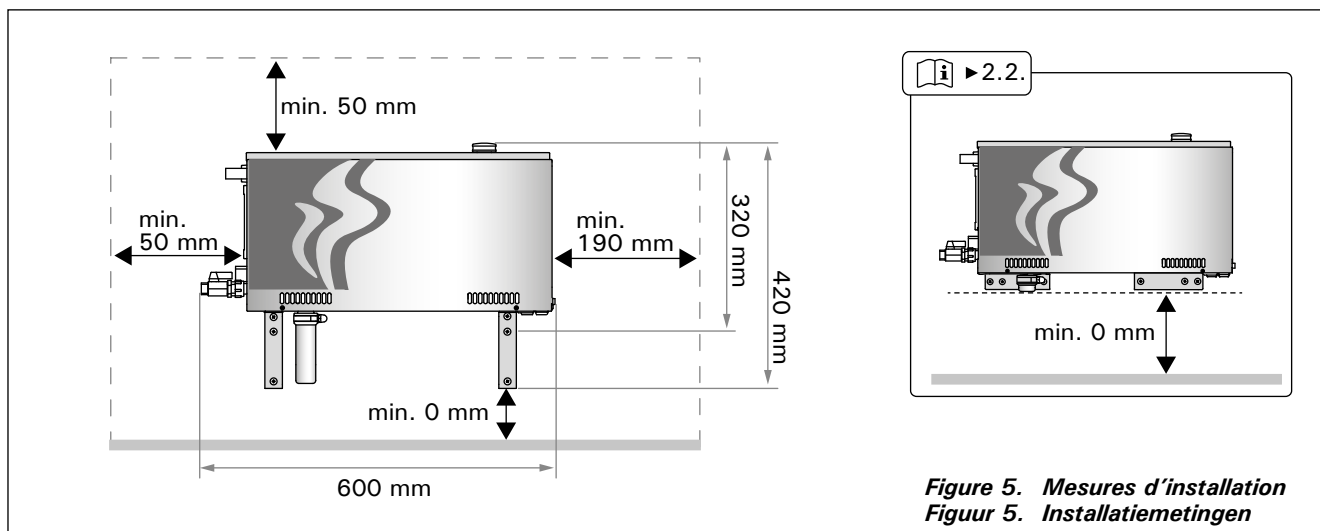


Figure 5. Mesures d'installation
Figuur 5. Installatiemetingen

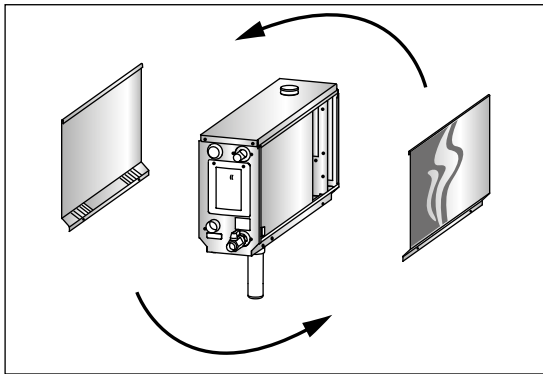


Figure 6. *Changement de côté d'utilisation*
 Figuur 6. *Wijzigen links- of rechtshandigheid*

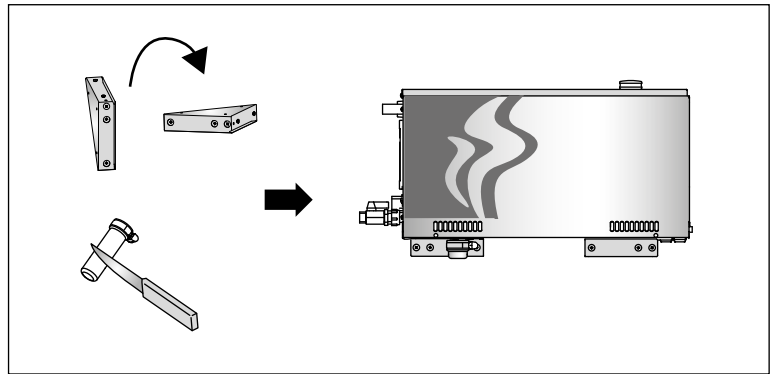


Figure 7.
 Figuur 7.

2.3. Connexions d'alimentation en eau et d'évacuation d'eau

Voir figure 4. Le tuyau d'alimentation d'eau doit être équipé d'une soupape d'arrêt et d'un réducteur de pression. La pression maximum pour le tuyau d'alimentation en eau du générateur est de 4,0 bar.

Voir figure 8. Le tuyau d'évacuation d'eau du générateur de vapeur doit être amené au siphon de sol de la pièce dans laquelle il est installé.

⚠ L'eau de décharge ne doit pas être amenée vers le hammam car l'eau est extrêmement chaude (70 °C) !

Installez les tuyaux inclinés dans la direction opposée au générateur de vapeur.

2.3. Aansluitingen voor watertoevoer en -afvoer

Zie figuur 4. De aanvoerwaterleiding moet een afsluitkraan en vacuümbreker bevatten. De maximale druk van inkomend water voor de watertoevoerleiding is 4,0 bar.

Zie figuur 8. De afvoerwaterleiding van de stoomgenerator moet naar de vloerafvoer worden geleid.

⚠ Het afvoerwater mag niet naar de stoomcabine worden geleid omdat dit water gloeiend heet is (70 °C)!

Installeer de leidingen weggebogen van de dampgenerator.

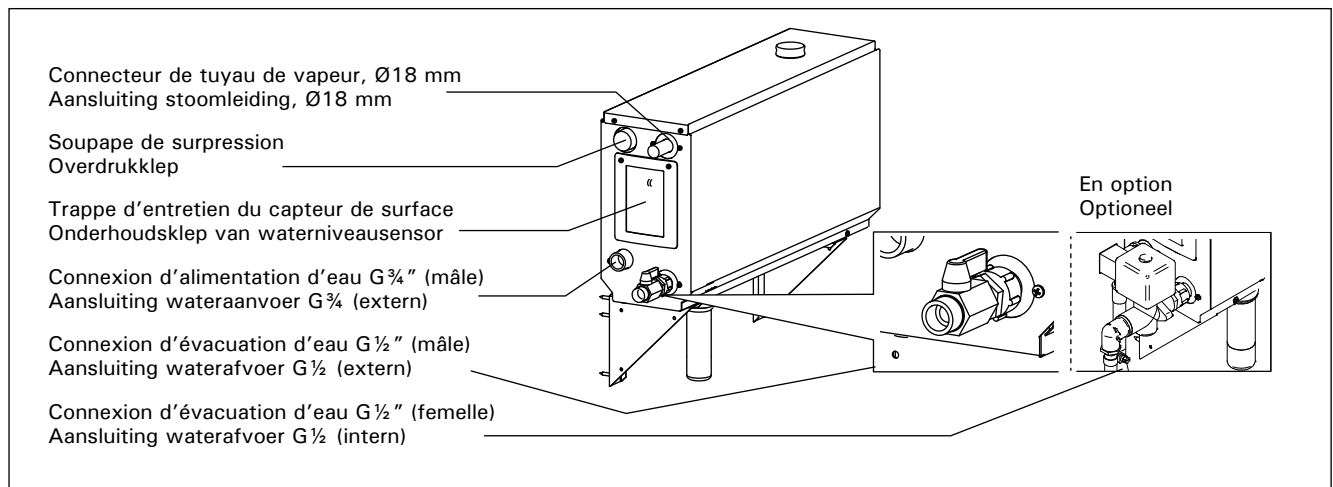


Figure 8. *Connexions du générateur de vapeur*
 Figuur 8. *Aansluitingen stoomgenerator*

2.4. Raccordement électrique

Le raccordement du générateur au secteur ne doit être réalisé que par un électricien professionnel qualifié et conformément à la réglementation en vigueur. Voir en figure 9 pour les raccords électriques.

2.4.1. Installation du capteur de température

Installez le capteur de température au plafond du hammam ou sur un mur de 1700 à 3000 mm au-dessus du sol. Percez un trou de 7,5 mm de diamètre, poussez le capteur dans ce trou et scellez-le avec du silicone.

N'installez pas le capteur près de portes ou d'ouvertures d'aération. La zone autorisée est présentée en figure 10.

2.4. Elektrische aansluitingen

De stoomgenerator moet in overeenstemming met de geldende richtlijnen en door een geautoriseerde, professionele elektricien op het hoofdnet worden aangesloten. Zie figuur 9 voor elektrische aansluitingen.

2.4.1. Temperatuursensor plaatsen

Plaats de temperatuursensor op het dak van de stoomcabine of 1700–3000 mm boven de vloer aan een muur. Boor een opening van 7,5 doorsnede, duw de sensor in de opening en dicht de opening af met siliconenkit.

Plaats de sensor niet in de buurt van deuren of ventilatieopeningen. Figuur 10 bevat het mogelijke plaatsingsgebied.

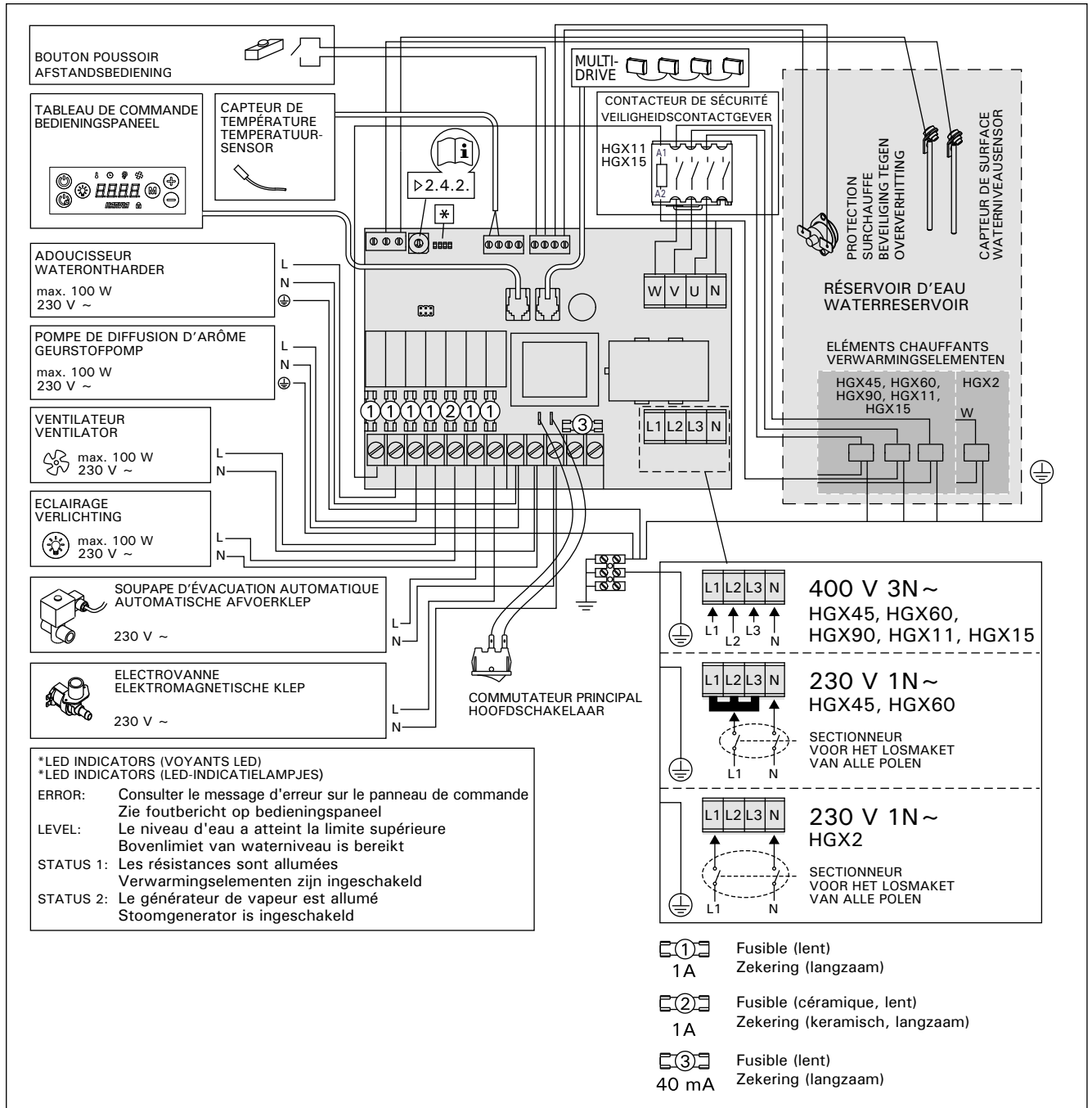


Figure 9.
Figuur 9.

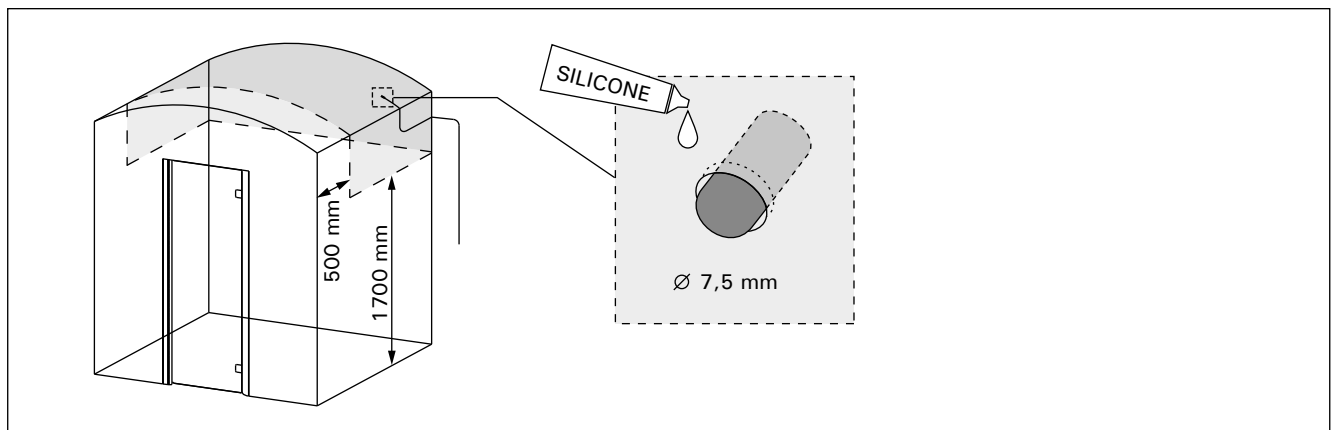


Figure 10. Placer le capteur de température
Figuur 10. De temperatuursensor plaatsen

2.4.2. Multidrive

Il est possible de connecter jusqu'à 4 générateurs de vapeur en série de sorte qu'ils partagent le même tableau de commande. Les générateurs de vapeur ne doivent pas tous être nécessairement du même modèle (HGX ou HGP). Le principe de connexion est présenté en figure 11.

1. Connectez le tableau de commande au premier générateur de vapeur de la chaîne.
2. Connectez un capteur de température au premier générateur de vapeur. Vous pouvez connecter plusieurs capteurs (un par générateur de vapeur) afin d'améliorer la précision de la mesure de température et la tolérance aux anomalies du système.
3. Reliez les générateurs de vapeur entre eux à l'aide des câbles data fournis avec l'appareil. Voir aussi la figure 9.
4. Attribuez des numéros de dispositif aux générateurs de vapeur. Utilisez les numéros 0 à 3.
5. Voir 1.8.

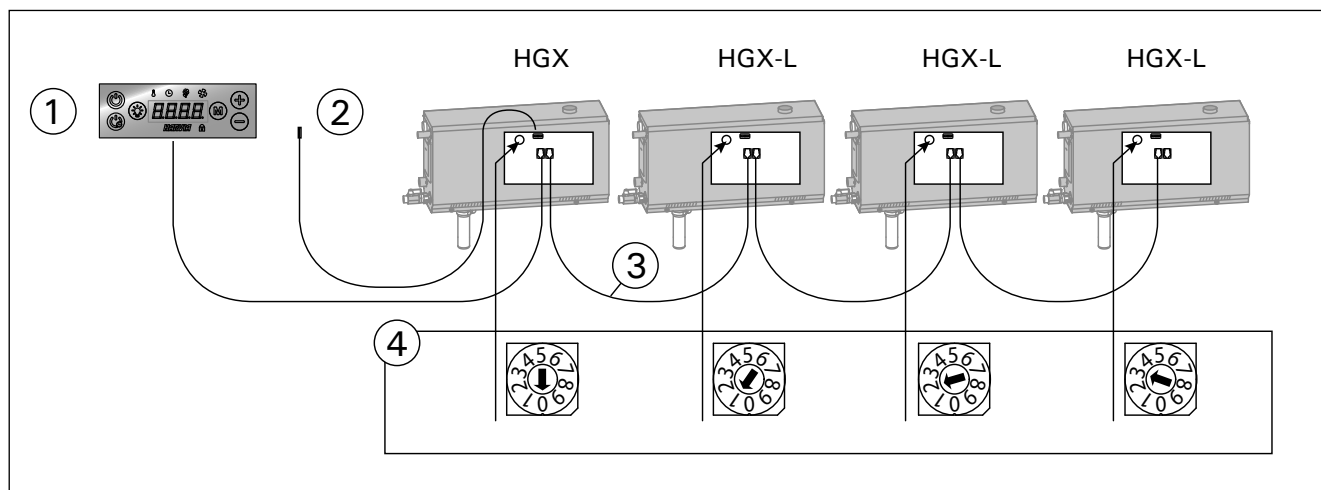



Figure 11. Multidrive
Figuur 11. Multidrive

2.5. Tuyaux de vapeur


La vapeur du générateur de vapeur est amenée au hammam par des tuyaux de cuivre. Le diamètre interne minimum pour un tuyau de vapeur est de 15 mm. Vous pouvez relier le générateur de vapeur au tuyau de cuivre avec un tuyau en silicone transparent d'un diamètre interne de 18 mm.

 Les tuyaux transparents permettent de localiser les problèmes potentiels.

Les tuyaux doivent être soigneusement isolés. La longueur maximum d'un tuyau de vapeur isolé est de 10 mètres. Il est recommandé de placer le générateur de vapeur aussi près que possible du hammam afin de limiter la longueur des tuyaux de vapeur.

Si plus d'une buse de vapeur est utilisée, chaque tuyau de vapeur allant aux buses doit être équipé d'une soupape de contrôle du débit afin que la vapeur soit distribuée de façon homogène dans le hammam. Figure 12A. Ajustement des soupapes :

- Ouvrez complètement toutes les soupapes.
- Si de la vapeur sort plus de l'une des soupapes, baissez le débit.
- Ne baissez pas le débit sur toutes les soupapes à la fois.

 **La vapeur doit pouvoir s'échapper sans entrave des buses. Si les buses et/ou tuyaux de vapeur sont bouchés, la vapeur sortira par la sou-**


2.4.2. Multidrive

U kunt maximaal 4 stoomgeneratoren in serie aansluiten zodat u hetzelfde bedieningspaneel kunt gebruiken. De modellen van de stoomgeneratoren kunnen verschillen (HGX of HGP). Figuur 11 bevat de mogelijke verbindingen.

1. Sluit het besturingspaneel aan op de eerste dampgenerator in de keten.
2. Sluit een temperatuursensor aan op de eerste dampgenerator. U kunt extra sensoren aansluiten (één per stoomgenerator) om de nauwkeurigheid van de temperatuurmeting en de fouttolerantie van het systeem te verbeteren.
3. Sluit de dampgeneratoren op elkaar aan met de datakabels die bij het apparaat geleverd zijn. Zie ook figuur 9.
4. Kies de apparaatnummers voor de stoomgeneratoren. Gebruik de cijfers 0-3.
5. Zie 1.8.

2.5. Stoomleidingen


De stoom uit de stoomgenerator wordt door koperen leidingen naar de stoomcabine geleid. De minimale binnendiameter van de stoomleidingen is 15 mm. U kunt de dampgenerator met een doorzichtige siliconenslang met een binnendiameter van 18 mm op een koperen leiding aansluiten.

 Doorzichtige leidingen helpen potentiële problemen te lokaliseren.

De leidingen moeten goed zijn geïsoleerd. De maximale lengte van een goed geïsoleerde stoomleiding is 10 meter. Het verdient aanbeveling de stoomgenerator zo dicht mogelijk bij stoomcabine te plaatsen om de stoomleidingen zo kort mogelijk te houden.

Als er meerdere stoommondstukken worden gebruikt, moet elke stoomleiding naar de mondstukken zijn uitgerust met een stromingsregelklep zodat de stoom gelijkmatig in de stoomcabine wordt verspreid. Figuur 12A. De kleppen instellen:

- draai alle kleppen volledig open.
- Als er aanzienlijk meer stoom uit een van de kleppen komt, draait u deze klep dicht.
- Draai nooit de stroming van alle kleppen dicht.

 **De stoom moet ongehinderd uit de mondstukken worden geblazen. Als de stoommondstukken en/of leidingen verstopt zijn, wordt de stoom**

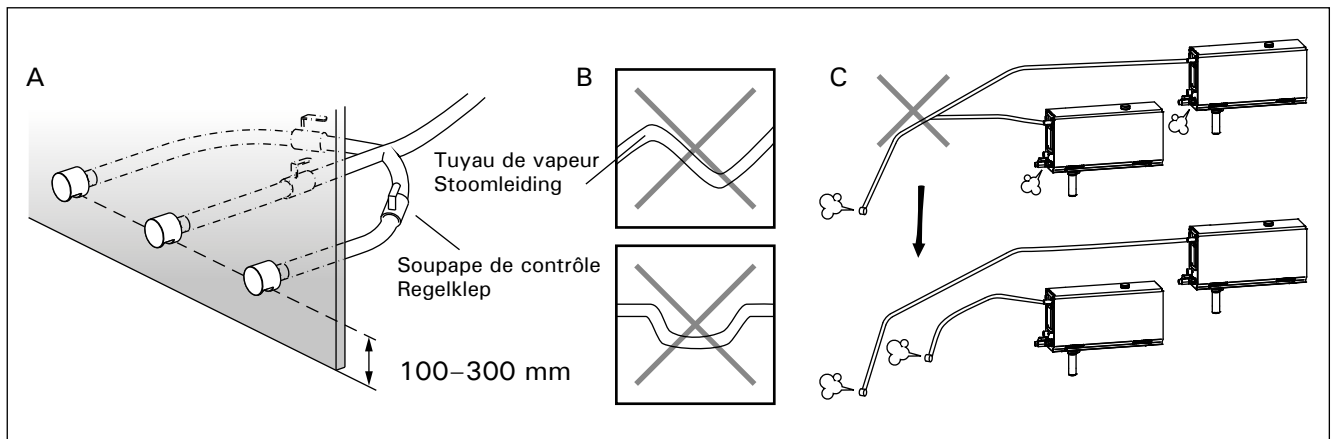


Figure 12. Buses et tuyaux de vapeur
 Figuur 12. Stoommondstukken en -leidingen

pape de surpression (figure 8).

L'extrémité terminale du tuyau de vapeur doit être inclinée en direction du hammam. Il ne doit pas y avoir d'inclinaisons excessives, de poches d'eau ou de coupures dans le tuyau. Figure 12B.

2.6. Installation des buses de vapeur

Attachez les buses de vapeur à l'extrémité du tuyau de vapeur et scellez le tuyau de vapeur avec du silicone. Les buses doivent être placées entre 100 et 300 mm au-dessus du sol. Les trois tailles des buses sont de G ½" (femelle). Figure 12A.

⚠ Dirigez l'ouverture de la buse vers le bas. Assurez-vous que la vapeur ne puisse pas brûler les utilisateurs. Placez les buses de façon à ce que personne ne puisse les toucher par accident.

2.7. Installation de la pompe de diffusion d'arôme

La pompe de diffusion d'arôme est installée pour alimenter le tuyau de vapeur en arôme. La jointure entre le tuyau d'alimentation et le tuyau de vapeur doit être aussi proche que possible de la buse de vapeur afin d'empêcher l'accumulation d'une quantité trop importante de résidus d'arôme dans le tuyau de vapeur au fil du temps. Voir l'illustration 4. Voir la figure 9 pour les raccordements électriques.

2.8. Installation de la soupape d'évacuation automatique

Voir l'illustration 4. Voir la figure 9 pour les raccordements électriques. Lors du serrage de la jointure, tenez fermement le tuyau du générateur de vapeur et ne le laissez pas tourner. **Après l'installation, activez la valve d'évacuation automatique à partir du tableau de commande (SET3).**

2.9. Installation, choix de l'emplacement et fixation du tableau de commande

Le tableau de commande est étanche aux éclaboussures et présente une faible tension de fonctionnement. Le tableau peut être installé dans une zone sèche, comme dans le vestiaire, ou dans l'habitation. Le tableau ne peut pas être installé dans le hammam. Illustration 13.

Il est possible de faire passer le câble de données dans le conduit prévu à cet effet (ø 30 mm) dans la structure des parois afin de le masquer ; sinon, il doit être installé sur la surface de la paroi.

via de overdrukkclep naar buiten geblazen (figuur 8).

Het buitenste einde van de damppijp moet naar de dampruimte worden gebogen. De leidingen mogen geen overbodige bochten, waterophoppingen of afdichtingen bevatten. Figuur 12B.

2.6. De stoommondstukken plaatsen

Bevestig het stoommondstuk aan het einde van de stoomleiding en dicht de doorvoer van de stoomleiding af met siliconenkit. De mondstukken moeten 100–300 mm boven vloerniveau worden geplaatst. Het formaat van de schroefdraad van het mondstuk is G ½ (intern). Figuur 12A.

⚠ Zorg dat de opening van het mondstuk omhoog wijst. Zorg dat de baders zich niet aan de stoom kunnen branden. Plaats de mondstukken zodanig dat niemand deze per ongeluk kan aanraken.

2.7. De geurstofpomp plaatsen

De geurstofpomp wordt gebruikt om geurstoffen in de stoomleiding te pompen. De verbinding tussen de aanvoerbuis en de damppijp moet zo dicht mogelijk tegen de verneveldop zitten. Op die wijze zal zich na verloop van tijd zo weinig mogelijk geurrestant ophopen in de damppijp. Zie afbeelding 4. Zie figuur 9 voor elektrische aansluitingen.

2.8. De automatische afvoerklep plaatsen

Zie afbeelding 4. Zie figuur 9 voor elektrische aansluitingen. Houd bij het vastzetten van de verbinding de slang van de dampgenerator goed vast en laat hem niet draaien. **Activeer na installatie het automatische afvoerventiel vanaf het besturingspaneel (SET3).**

2.9. Bedieningspaneel plaatsen

Het besturingspaneel is spatwaterdicht en heeft een lage bedrijfsspanning. Het paneel kan op een droge plaats worden geïnstalleerd, bijvoorbeeld in de was- of kledruimte of het woongedeelte. Het paneel mag niet in de dampruimte worden geïnstalleerd. Afbeelding 13.

Met een geleiderbuis (ø 30 mm) binnen de wandstructuur kunt u de gegevenskabel in de wand verbergen – anders moet de installatie op de wand worden aangebracht.

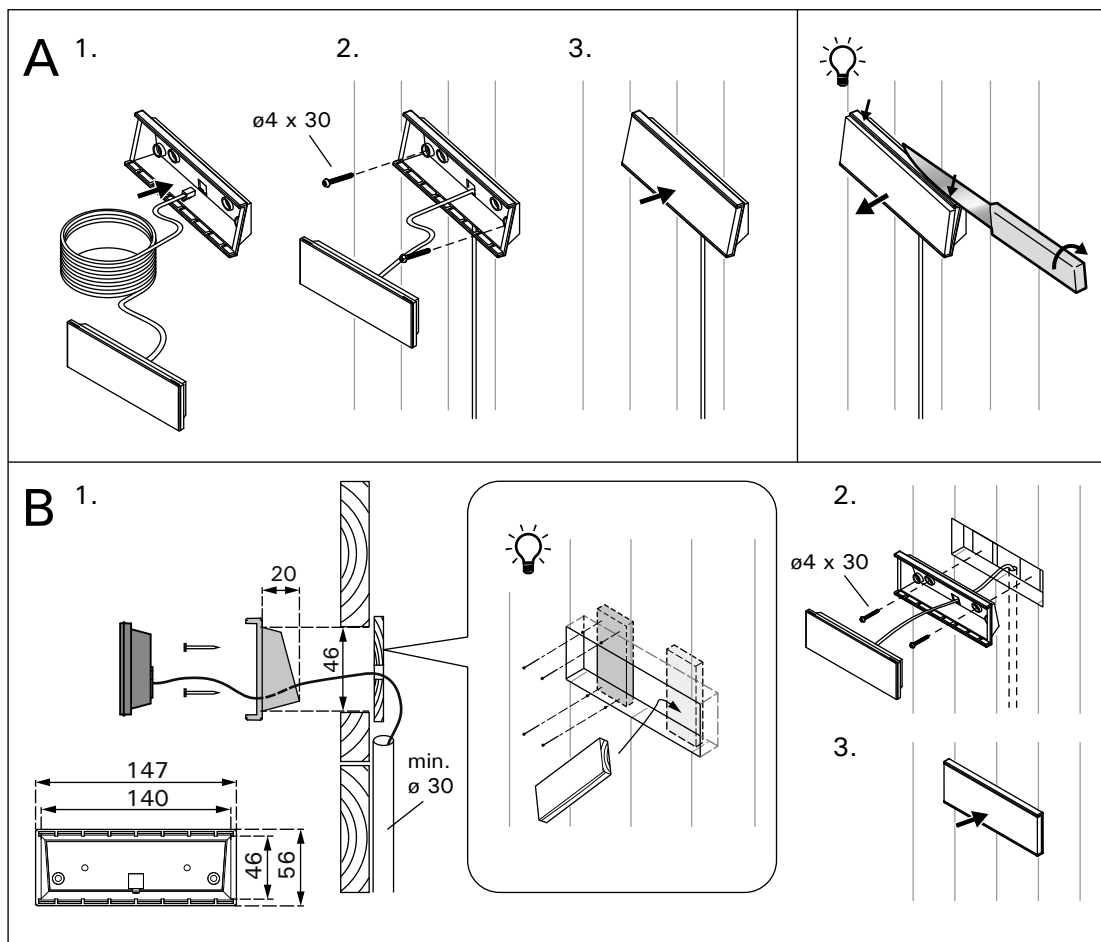


Figure 13. Fixation du tableau de commande
 Figuur 13. Bedieningspaneel plaatsen

2.10. Réinitialisation du fusible de surchauffe

Ouvrez le couvercle. Si nécessaire, déplacez le boîtier du circuit imprimé en ouvrant les vis. Un fusible de surchauffe grillé peut être remplacé en appuyant sur le bouton à l'extrémité du dispositif. Figure 14.

⚠ La raison de l'arrêt doit être déterminée avant d'appuyer sur le bouton. Le fusible de surchauffe ne doit être réinitialisé que par un professionnel de la maintenance.

2.10. De beveiliging tegen oververhitting resetten

De kap openen. Verwijder zo nodig de behuizing van de printplaat door de schroeven los te draaien. Een ingeschakelde beveiliging kan worden gereset door de knop aan het uiteinde van het apparaat in te drukken. Afbeelding 14.

⚠ Voordat deze knop wordt ingedrukt, moet de oorzaak van het uitschakelen zijn vastgesteld. De beveiliging tegen oververhitting mag alleen door professioneel onderhoudspersoneel worden gereset.

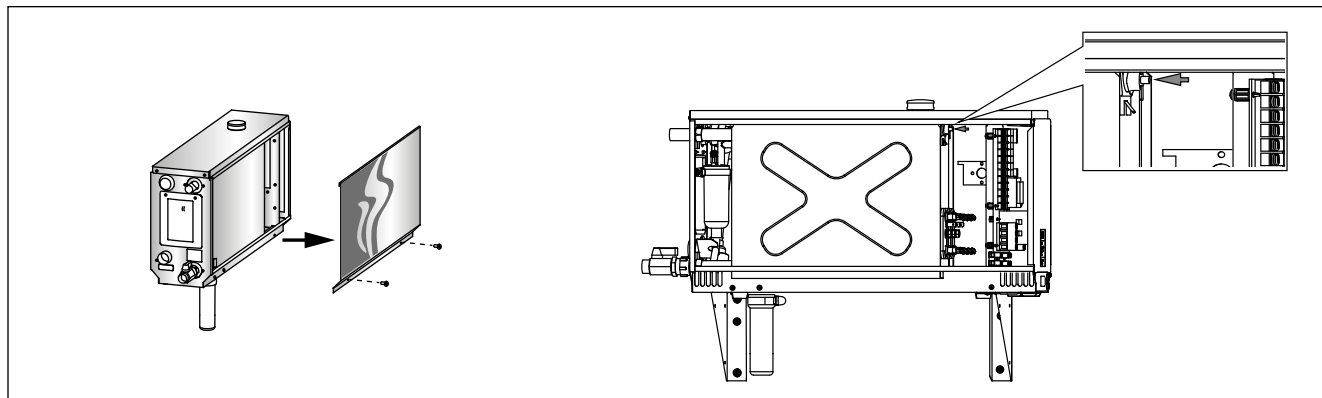
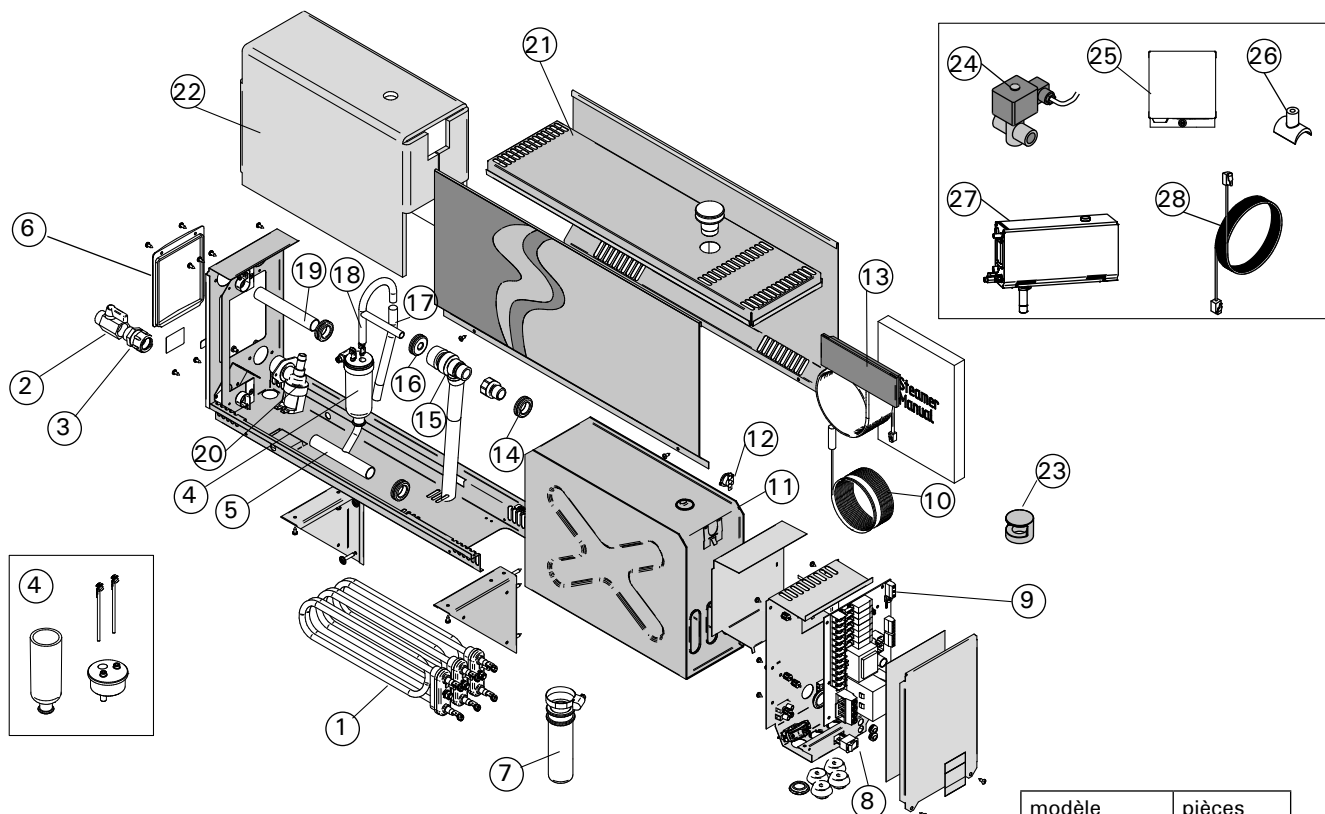


Figure 14. Réinitialiser le fusible de surchauffe
 Figuur 14. De beveiliging tegen oververhitting resetten

3. PIÈCES DETACHÉES

3. RESERVEONDERDELEN



				modèle model	pièces stuk
1	Elément chauffant 2200 W/230 V Elément chauffant 1500 W/230 V Elément chauffant 1900 W/230 V Elément chauffant 3000 W/230 V Elément chauffant 3600 W/230 V Elément chauffant 5000 W/230 V	Verwarmingselement 2200 W/230 V Verwarmingselement 1500 W/230 V Verwarmingselement 1900 W/230 V Verwarmingselement 3000 W/230 V Verwarmingselement 3600 W/230 V Verwarmingselement 5000 W/230 V	ZG-322 ZG-330 ZG-340 ZG-350 ZG-360 ZG-365	HGX2 HGX45 HGX60 HGX90 HGX11 HGX15	1 3 3 3 3 3
2	Soupape d'évacuation manuelle	Handmatige afvoerlep	ZG-575		1
3	Adaptateur de tuyau 18 mm-G ½ "	Pijpadapter 18 mm-G ½ "	ZSTM-050		1
4	Kit de récipient gradué (avec capteur de niveau d'eau, couvercle et tuyau)	Bekerset (met sensor waterniveau, bovenkant en buis) meten	WX620		1
5	Tuyau d'évacuation d'eau	Afvoerpijp water	ZSTM-071		1
6	Couvercle de la trappe d'entretien	Kap van onderhoudsklep	ZSTM-160		1
7	Récipient à sédiments	Bezinkselbeker	ZSTM-170		1
8	Commutateur principal	Hoofdschakelaar	ZSK-684		1
9	Circuit imprimé	Bedradingsplaat	WX604		1
10	Capteur de température	Temperatuursensor	ZG-660		1
11	Réservoir d'eau (HGX2) Réservoir d'eau (HGX45-HGX15)	Waterreservoir (HGX2) Waterreservoir (HGX45-HGX15)	ZSTM-012 ZSTM-010		1 1
12	Fusible de surchauffe	Beveiliging tegen oververhitting	ZG-550		1
13	Tableau de commande	Bedieningspaneel	WX602		1
14	Rondelle caoutchouc D18	Rubberen pakking D18	ZSTM-140		4
15	Soupape de surpression	Overdrukklep	ZG-580		1
16	Rondelle caoutchouc D10	Rubberen pakking D10	ZSTM-150		1
17	Tuyau d'alimentation d'eau	Slang watertoevoer	ZSTM-047		1
18	Tuyau d'alimentation d'eau	Pijp watertoevoer	ZSTM-070		1
19	Tuyau d'évacuation de vapeur	Afvoerpijp damp	ZSTM-040		1
20	Electrovanne	Elektromagnetische klep	ZSS-610		1
21	Bouchon en caoutchouc	Rubberen dop	ZSTM-155		1
22	Isolation pour réservoir d'eau	Isolatie voor waterreservoir	ZSTM-060		1
23	Buse de vapeur	Stoommondstuk	ZG-500		1

Pièces et accessoires en option/Optionele onderdelen en apparaten

24	Soupape d'évacuation automatique	Automatische afvoerlep	ZG-700		1
25	Pompe de diffusion d'arôme	Geurstofpomp	ZG-900		1
26	Raccord pour pompe de diffusion d'arôme	Aansluitdeel voor geurpomp	ZSTM-195		1
27	Générateur de vapeur Multidrive 10.8 kW	Extra stroomgenerator (Multidrive) 10,8 kW	HGX11L		1
28	Câble data 1.5 m	Datakabel 1,5 m	WX312		1

HARVIA

Harvia Oy
PL12
40951 Muurame
Finland
www.harvia.fi