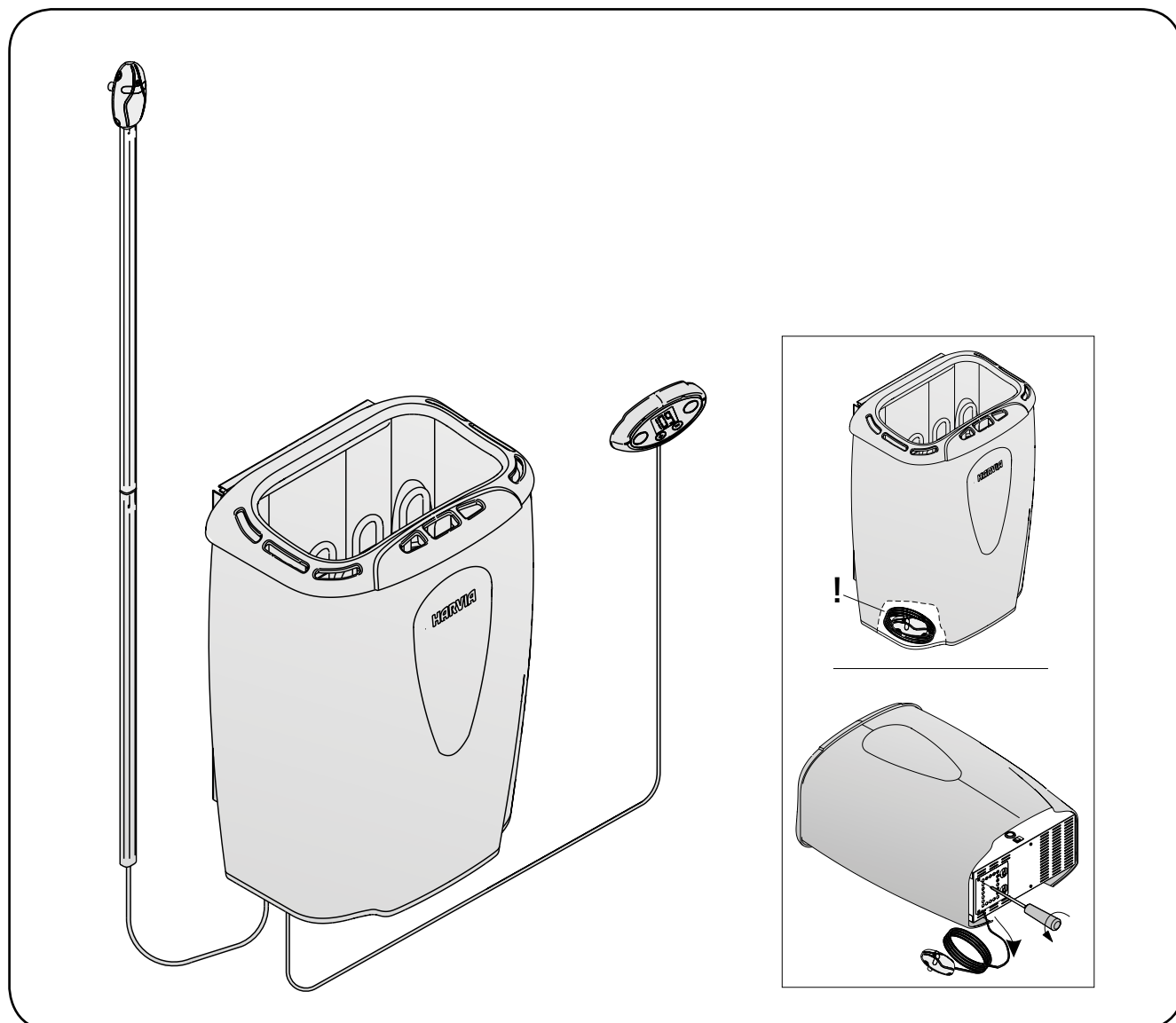


V45E, V60E, V80E

FR

Consignes d'utilisation et d'installation des poêles électriques pour sauna



Ces instructions d'installation et d'utilisation sont destinées au propriétaire du sauna ou à la personne répondant de l'entretien ainsi qu'à l'électricien réalisant l'installation du poêle.

Après l'installation du poêle, remettre ce manuel d'instructions au propriétaire du sauna ou à la personne répondant de l'entretien.

Vous avez choisi un poêle Harvia. Nous vous félicitons de votre bon choix!

MODERNA

Utilisation du poêle :

Ce poêle est prévu pour chauffer la cabine de sauna à la température adéquate. Il est interdit d'utiliser le poêle à d'autres fins.

La période de garantie des poêles et de l'équipement de contrôle utilisés dans les saunas par des familles est de deux (2) ans. La période de garantie des poêles et de l'équipement de contrôle utilisés dans les saunas par les résidents d'appartements est d'un (1) an.

Veillez lire attentivement le mode d'utilisation avant la mise en service de l'appareil.

TABLE DES MATIÈRES

1. MODE D'UTILISATION	3
1.1. Mise en place des pierres du poêle	3
1.2. Chauffage du sauna.....	3
1.3. Dispositifs de commande du poêle.....	3
1.3.1. Mise sous et hors tension du poêle.....	4
1.4. Jeter l'eau de vapeur	4
1.4.1. Qualité de l'eau de vapeur.....	4
1.4.2. Température et hygrométrie du sauna.....	4
1.5. Conseils pour une séance de sauna	5
1.6. Avertissements	5
1.7. En cas de panne.....	6
2. SAUNA	7
2.1. Isolation du sauna et matériaux muraux	7
2.1.1. Murs du sauna qui foncent	7
2.2. Sol de la pièce à vapeur du sauna	7
2.3. Puissance du poêle.....	7
2.4. Ventilation du sauna.....	7
2.5. Hygiène du sauna.....	8
3. INSTRUCTIONS DE MONTAGE	9
3.1. Avant l'installation	9
3.1.1. Connexion du câble de raccordement au poêle... ..	10
3.2. Fixation du poêle au mur	10
3.3. Installation du poêle dans un renforcement	11
3.4. Monture de sécurité.....	11
3.5. Connexions électriques	11
3.5.1. Installation du capteur de température	11
3.5.2. Réinitialisation de la sécurité surchauffe.....	12
3.5.3. Installation du panneau de commande	12
3.6. Résistance d'isolation du poêle électrique.....	12
4. PIÈCES DE RECHANGE	13
Remplacement des résistances	14

1. MODE D'UTILISATION

1.1. Mise en place des pierres du poêle

Les pierres convenant au poêle électrique sont des pierres de diamètre compris entre 5 et 10 cm. Dans les poêles à sauna il faut utiliser uniquement des pierres prévues à cet effet, de marque connue taillées dans la masse. **L'utilisation de «pierres» dites céramiques de composition poreuse et de calibre identique est interdite, car elles peuvent causer échauffement excessif et cassure des résistances. Les pierres ollaires de consistance molle sont également interdites dans les fours à sauna.**

Laver les pierres avant leur utilisation. **Placer les pierres dans le compartiment à pierres, sur la grille, entre les éléments chauffants (résistances), empilées les unes sur les autres. Le poids des pierres ne doit pas reposer sur les éléments chauffants.**

Il ne faut pas entasser trop densément les pierres afin de ne pas empêcher la circulation d'air à travers le poêle. Ne pas non plus les coincer entre les éléments chauffants, l'installation des pierres doit être aérées. Il convient de ne pas utiliser de pierre de trop petite taille.

Les pierres doivent couvrir entièrement les éléments chauffants. Ne pas construire non plus de haut tas de pierres sur les éléments. Voir la figure 1.

A l'usage les pierres s'effritent. Il faut donc les réinstaller au moins une fois par an et plus souvent en cas d'utilisation intensive. Lors de cette opération, enlever les débris de pierre accumulés au fond du poêle et remplacer les pierres cassées.

La garantie ne couvre pas les défauts résultant de l'utilisation de pierres non conformes aux recommandations de l'usine. La garantie ne concerne pas non plus les défauts résultants du fait que des pierres effritées par l'usure ou de trop petit calibre ont bouché la ventilation normale du four.

En aucun cas ne placer dans le compartiment réservé aux pierres ou même à proximité immédiate, des objets et des appareils qui pourraient modifier la quantité et la direction de l'air circulant à travers le four, ceci pourrait causer un échauffement excessif des résistances et entraîner un risque d'incendie sur les parois du sauna!

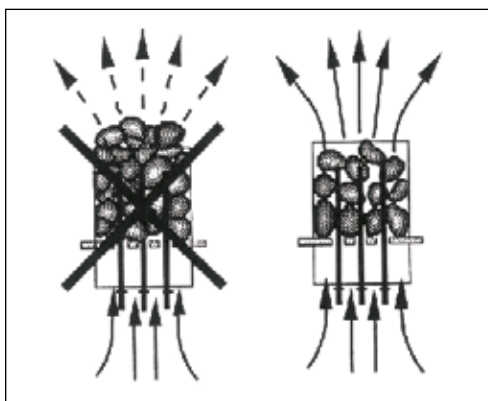


Figure 1. Mise en place des pierres du poêle

1.2. Chauffage du sauna

Pour éliminer les odeurs dégagées par le poêle et les pierres lors de la première utilisation, veiller à une bonne ventilation de la pièce du sauna.

Le but du poêle est de chauffer le sauna et les pierres à une température appropriée pour la séance du sauna. Equipé d'un poêle adéquat de par sa puissance, un sauna bien isolé chauffe en une heure environ. Voir le paragraphe 2.1. «Isolation du sauna et matériaux muraux». La température appropriée pour les séances de sauna se situe entre +65 °C et +80 °C.

Les pierres du poêle chauffent à bonne température en général en même temps que le sauna. Un poêle trop puissant peut chauffer l'air du sauna rapidement, mais les pierres n'ayant pas atteint la bonne température laissent couler l'eau jetée sans former de vapeur. Si la puissance du poêle est, au contraire, trop faible par rapport au volume du sauna, la pièce chauffe lentement et les tentatives faites pour élever la température par la vapeur (en jetant de l'eau sur les pierres chaudes) n'aboutissent qu'à refroidir les pierres et très vite la température tombe, le poêle ne pouvant même plus produire de vapeur.

Pour bien profiter des séances de sauna, il est important de choisir, suivant les caractéristiques

données, le poêle dont la puissance convient au volume du sauna. Voir le paragraphe 2.3. « Puissance du poêle ».

1.3. Dispositifs de commande du poêle

Les modèles de poêle VE45E, VE60E et VE80E sont dotés d'un panneau de commande séparé et d'une unité interne de réglage de la puissance contrôlée par un ordinateur et un capteur de température séparé.

Quiconque utilise le poêle peut programmer la température et la durée d'utilisation du sauna selon ses préférences à partir du tableau de commande du poêle (voir figure 2). Il est également possible de programmer une durée de pré-programmation du poêle par pression d'un bouton du tableau. Les réglages d'usine du poêle sont les suivants :

- température d'environ +80 °C
- durée d'utilisation 4 heures
- durée de pré-programmation 0 heure

La structure du menu réglages et la modification des réglages sont indiqués dans les figures 3a et 3b. La valeur de température programmée et toutes les autres valeurs de réglages sont stockées en mémoire et s'appliqueront également lorsque le dispositif est allumé la fois suivante.

Avant la mise en marche du poêle, vérifier qu'aucun objet n'est posé dessus ou à proximité. Voir paragraphe 1.6. « Avertissements ».

1.3.1. Mise sous et hors tension du poêle

Lorsque le poêle est raccordé à la source d'alimentation et que le commutateur (à l'avant du boîtier de connexion, derrière la plaque de protection, au bas de la partie avant du poêle) (voir figure 7) est activé (position 1), le poêle est en mode veille. (la lumière de rétroéclairage du bouton I/O s'allume).



Démarrer le poêle en appuyant sur le bouton I/O du panneau de commande.

Le poêle émet un son indiquant l'allumage du contacteur de sécurité. Lorsque le poêle démarre, le témoin 6 clignote et l'affichage présente la température réglée. Au bout de cinq secondes, la température à l'intérieur du sauna apparaît à l'écran.

Lorsque la température souhaitée est atteinte dans le sauna, les éléments chauffants sont automatiquement éteints. Pour maintenir la température souhaitée, l'unité de réglage de la puissance allumera et éteindra régulièrement les éléments chauffants. Le dernier signe décimal de l'affichage s'allume lorsque les éléments chauffants sont allumés.

Le poêle s'éteindra en cas de pression du bouton I/O, après la durée de fonctionnement réglée ou en cas d'erreur.

1. Écran
2. Interrupteur pour allumer/éteindre le poêle (bouton-poussoir I/O)
3. Touche du mode de fonctionnement
4. Diminuer la valeur *)
5. Augmenter la valeur *)
6. Témoin de température
7. Témoin de programmation

*) Maintenir enfoncé pour accélérer la modification de valeur.

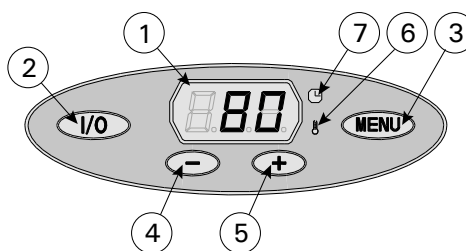


Figure 2. Le tableau de commande

1.4. Jeter l'eau de vapeur

L'air du sauna devient sec en chauffant. Pour obtenir une humidité convenable, il faut jeter de l'eau sur les pierres chaudes du poêle.

L'humidité de la vapeur dépend de la quantité d'eau jetée. Quand le degré d'humidité est bon, la peau se met à transpirer et on ne ressent pas de difficulté à respirer. La personne qui jette l'eau doit le faire à l'aide d'une petite louche et sentir l'effet de l'humidité de l'air sur sa peau. Une chaleur et une hygrométrie trop importantes sont désagréables à supporter.

Des séances prolongées dans un sauna chaud provoquent une élévation de la température du corps, ce qui peut s'avérer dangereuse.

La contenance de la louche utilisée ne doit pas excéder 0,2 l. Ne pas jeter ou verser une quantité d'eau plus importante d'un coup sur le poêle, car lors de l'évaporation l'excédent d'eau bouillant pourrait éclabousser les personnes prenant le sauna.

Veiller aussi à ne pas jeter d'eau sur les pierres, lorsque quelqu'un se trouve à proximité du poêle, la vapeur bouillante peut engendrer des brûlures.

1.4.1. Qualité de l'eau de vapeur

Comme eau de vapeur, n'utiliser que de l'eau remplissant les exigences de qualité de l'eau domestique. Les facteurs influant notablement sur la qualité de l'eau sont:

- la teneur en humus (couleur, goût, précipités); recommandation: inférieur à 12 mg/l.
- la teneur en fer (couleur, odeur, goût, précipités); recommandation: inférieur à 0,2 mg/l.
- la dureté de l'eau; les éléments les plus importants

sont le manganèse (Mn) et le calcium (Ca), c.à.d. le calcaire, recommandation pour le manganèse inférieur à 0,05 mg/l et pour le calcium inférieur à 100 mg/l.

Une eau de vapeur calcaire forme une couche blanche pâteuse sur les pierres et les parois métalliques du poêle. Ce dépôt calcaire affaiblit la qualité des pierres pour la production de la vapeur.

L'eau ferrugineuse laisse un dépôt de rouille sur les surfaces du poêle et les résistances, engendrant une corrosion.

L'utilisation de l'eau de mer ou bien d'une eau contenant de l'humus ou du chlore est interdite.

Pour parfumer l'eau de vapeur, utiliser exclusivement des essences destinées à cet effet. Suivre les conseils d'utilisation donnés sur l'emballage.

1.4.2. Température et hygrométrie du sauna

Il existe des thermomètres et des hygromètres adaptés aux saunas. Chaque personne ressentant différemment les effets de la vapeur, il est difficile de donner des recommandations précises de température et de degré d'humidité. Le meilleur thermomètre est le corps de la personne qui prend un sauna.

La ventilation du sauna doit être adéquat: l'air du sauna doit être suffisamment riche en oxygène et facile à respirer. Voir le paragraphe 2.4. « Ventilation de la pièce du sauna ».

Les adeptes du sauna apprécient les bienfaits des séances délassantes et salutaires. Une séance de sauna lave, réchauffe, relaxe, calme, apaise les angoisses et offre un lieu paisible propice à la réflexion.

REGLAGES DE BASE/BASISINSTELLINGEN


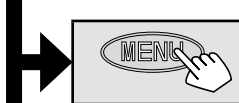






	Mode basique (poêle allumés) L'affichage indique la température du sauna.
	Appuyez sur le bouton MENU pour ouvrir le menu réglages.
	Température du sauna L'affichage montre le réglage de la température du sauna. Le témoin de température clignote. • Modifiez le réglage à la température souhaitée avec les boutons – et +. La plage est de 40 à 110 °C.
	Appuyez sur le bouton MENU pour accéder au réglage suivant.
	Durée restante du fonctionnement Appuyez sur les boutons – et + pour régler la durée restante du fonctionnement. Exemple : la poêle est allumé pendant 3 heures et 30 minutes.
	Durée de pré-programmation (mise en route programmée) • Appuyez sur le bouton + jusqu'à dépasser la durée de fonctionnement maximale. Le témoin 7 clignote. • Sélectionnez la durée de pré-programmation souhaitée avec les boutons – et +. Cette durée peut être réglée à intervalles de 10 minutes jusqu'à 10 heures et d'une heure de 10 à 18 heures. Exemple : la poêle démarre au bout de 10 minutes.
	Appuyez sur le bouton MENU pour quitter.
	Mode basique (écoulement de la durée de pré-programmation, poêle éteints) La réduction de la durée de pré-programmation restante s'affiche jusqu'à zéro, après l'activation de la poêle.

Figure 3a. Structure du menu réglages, réglages de base

1.5. Conseils pour une séance de sauna

- Commencer la séance par une bonne douche.
- S'asseoir dans le sauna et profiter de la vapeur aussi longtemps que cela reste agréable.
- Le « code » des bonnes manières dans un sauna préconise le respect du calme, il faut donc éviter de déranger les autres par un comportement bruyant.
- Ne pas faire fuir les autres en jetant une quantité excessive d'eau de vapeur.
- Se détendre et oublier le stress!
- Refroidir, en la rafraîchissant, la peau trop chauffée.
- Si vous êtes en bonne santé, profiter d'une baignade rafraîchissante dans la mesure du possible.
- Se laver après la séance de sauna et déguster une boisson fraîche pour rééquilibrer l'hydratation du corps.
- Se reposer et s'habiller.

1.6. Avertissements

- L'air marin et humide peut causer la corrosion des surfaces métalliques.
- Ne pas utiliser le sauna comme local de

séchage du linge à cause des risques d'incendie et de dommages des parties électriques dus à une humidité excessive.

- Faire attention au poêle chaud, les pierres et les parties métalliques du poêle peuvent brûler la peau.
- Ne pas jeter trop d'eau à la fois sur les pierres, car la vapeur s'échappant des pierres est brûlante.
- Les enfants, les handicapés et les personnes faibles ou en mauvaise santé doivent être accompagnés lors des séances de sauna.
- Il est conseillé de vérifier les contre-indications médicales concernant les séances de sauna avec son médecin.
- Les parents doivent veiller à ce que les enfants ne s'approchent pas trop près du poêle.
- Discuter avec un pédiatre pour ce qui est de la participation éventuelle aux séances de sauna des enfants en bas âge
- âge, température du sauna, durée des séances?
- Se déplacer avec précautions dans le sauna, car les bancs et le sol peuvent être glissants.

AUTRES REGLAGES

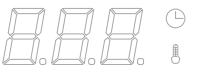





 Veille du poêle	
	Eteindre le poêle par l'intermédiaire du commutateur (voir figure 7). Maintenir le bouton MENU enfoncé, puis allumer le poêle par l'intermédiaire du commutateur.
	Patienter jusqu'à ce que l'affichage indique le numéro de version du programme. <ul style="list-style-type: none"> • Appuyer sur + pour changer le réglage de durée de fonctionnement maximum • Appuyer sur - pour changer le réglage de lecture du capteur
	Durée de fonctionnement maximale La durée de fonctionnement maximale peut être modifiée avec les boutons - et +. La plage est de 2 à 8 heures (4 heures). <div style="border: 1px solid black; padding: 5px; width: fit-content;"> Exemple : la poêle est allumé pendant 4 heures après démarrage. (La durée de fonctionnement restante peut être modifiée, voir figure 3a.) </div>
	Régler les capteurs de température L'indication peut être réglée de -10 unités. Le réglage n'affecte pas directement la valeur de température mesurée, mais change la courbe de mesure.
	Appuyez sur le bouton MENU. Le poêle passe en mode veille.

Figure 3b. Structure du menu réglages, autres réglages

- **Ne pas prendre un sauna chaud sous l'effet de produits narcotiques (alcool, médicaments, drogues etc.).**

1.7. En cas de panne

Si le poêle ne chauffe pas, vérifier les points suivants :

- L'appareil est sous tension.
- Le centre de contrôle indique un chiffre supérieur à la température du sauna.
- les fusibles du poêle sur le tableau électrique sont intacts (3 pcs).
- La sécurité-surchauffe ne s'est pas déclenchée (voir la figure 12).
- l'interrupteur horaire a été commuté sur une section où le poêle doit chauffer.

Si une erreur se produit, la poêle sera mis hors tension et le tableau de commande affichera un message d'erreur « E » (numéro), ce qui aidera dans le dépannage de la cause de cette erreur. Tableau 1.

	Description	Solution
ER1	Circuit de mesure du capteur de température hors service.	Vérifier si les câbles rouge et jaune du capteur de température et leurs connexions (voir figure 11) ne présentent pas de défauts.
ER2	Circuit de mesure du capteur de température en court circuit.	Vérifier si les câbles rouge et jaune du capteur de température et leurs connexions (voir figure 11) ne présentent pas de défauts.

Tableau 1. Messages d'erreur. **REMARQUE ! Toutes les opérations d'entretien doivent être réalisées par un professionnel de la maintenance.**

2. SAUNA

2.1. Isolation du sauna et matériaux muraux

Dans un sauna chauffé électriquement, les surfaces murales massives qui accumulent la chaleur (brique, émail, crépi ou autres matériaux équivalents) doivent être suffisamment isolées pour permettre l'utilisation d'un poêle de puissance raisonnable.

Un sauna est considéré bien isolé, si la structure des murs et du plafond comporte:

- une couche de laine isolante d'une épaisseur de 100 mm (min. 50 mm) soigneusement posée sur les murs intérieurs de la maison
- un matériau pare-vapeur, p. ex. un papier aluminium ont les joints sont soigneusement rendus étanches, apposé de façon que la surface brillante soit du côté intérieur du sauna
- un espace de ventilation d'environ 10 mm (recommandation) entre le revêtement en lambris et le pare-vapeur
- comme revêtement mural, un lambris d'épaisseur 12–16 mm environ
- un espace de ventilation de quelques millimètres entre la partie supérieure du lambris mural et celui du plafond

Pour pouvoir choisir un poêle de puissance raisonnable, il peut être nécessaire d'abaisser le plafond (normalement 2100–2300 mm, hauteur de sauna minimale 1900 mm), et de diminuer ainsi le volume du sauna ce qui permet de choisir un poêle de puissance plus faible. L'abaissement du plafond est réalisé en descendant la charpente à la hauteur désirée. L'espace vide formé par la charpente est isolé (épaisseur de l'isolant min. 100 mm) de même que le revêtement du plafond comme décrit précédemment.

La chaleur ayant tendance à monter, la hauteur maximale recommandée entre le banc supérieur et le plafond est de 1100 à 1200 mm.

IMPORTANT! S'informer auprès des autorités en matière de sécurité-incendie pour ce qui est des parties du mur coupe-feu pouvant être isolées. Les tuyères en fonction ne doivent pas être isolées!

IMPORTANT! Une protection de type léger des murs et du plafond, comme des plaques minérales p. ex., directement appliquées sur les surfaces peut engendrer une montée en température dangereuse pour les matériaux des murs et du plafond.

2.1.1. Murs du sauna qui foncent

Le bois présent dans le sauna, par exemple la frisette, fonce avec le temps. Ce phénomène est provoqué par la lumière du jour et par la chaleur dégagée par le poêle. Si les surfaces des murs ont été traitées au moyen de substances protectrices pour lambris, il se peut que l'on remarque très vite que la surface du mur située au dessus du poêle fonce, selon le produit utilisé pour le traitement. Ceci est dû au fait que les substances en question présentent une résistance à la chaleur moindre que celle du bois non traité et a été mis en évidence au moyen de tests pratiques. Les pierres du sauna s'effritent et la fine poussière minérale qui s'en détache et remonte avec les courants d'air est également susceptible de faire foncer la surface du mur autour du poêle.

Lorsque l'installation du poêle s'effectue en respectant les consignes émanant du fabricant, il ne causera pas de surchauffe dangereuse des matériaux

inflammables du sauna. La température maximale autorisée dans le sauna au niveau des surfaces murales et du plafond est de + 140 degrés.

Les poêles à sauna dotés du marquage CE satisfont à tous les règlements relatifs aux installations de saunas. Le contrôle de leur respect est assuré par les autorités compétentes.

2.2. Sol de la pièce à vapeur du sauna

Du fait des variations importantes de température, les pierres du poêle se détériorent et s'effritent avec le temps.

L'eau de vapeur débarrasse les pierres des particules fines et des débris détachés en les entraînant vers le sol. Ces morceaux de pierre chaud risquent endommager le revêtement de sol à surface plastifiée se trouvant autour et en dessous du poêle.

D'autre part, les impuretés des pierres et de l'eau de vapeur (ferrugineuses p. ex.) peuvent colorer les joints de carrelage clairs.

Afin d'éviter les incon vénients esthétiques résultant de ces faits, il est conseillé d'utiliser au dessous et tout autour du poêle un revêtement de sol de type minéral et des joints foncés.

2.3. Puissance du poêle

Lorsque le revêtement des murs et du plafond est en lambris et que l'isolation se trouvant derrière est suffisante pour éviter les pertes de chaleur vers les matériaux des murs, la détermination de la puissance du poêle se fait en fonction du volume du sauna. Voir le tableau 2.

Si le sauna laisse apparaître des surfaces murales non isolées en brique, émail béton ou carrelage, il faut rajouter au volume du sauna 1,2 m³ par mètre carré de ces surfaces et choisir la puissance du poêle suivant les valeurs données dans le tableau.

Les murs en rondins ou madriers chauffent lentement; il faut donc lors de la détermination de la puissance du poêle, multiplier le volume par 1,5 et choisir la puissance correspondant à ce volume corrigé.

2.4. Ventilation du sauna

L'efficacité de la ventilation est très importante pour les séances de sauna. L'air du sauna devrait être renouvelé six fois par heure. Selon les dernières études, l'arrivée d'air doit se trouver au dessus du poêle, à environ 500 mm au moins. Le diamètre du tuyau doit être compris entre 50 et 100 mm.

L'évacuation d'air du sauna doit se trouver le plus loin possible du poêle mais près du sol. La surface de section de l'orifice d'évacuation doit être deux fois plus importante que celle de l'arrivée d'air frais.

L'air évacué doit être dirigé vers la partie inférieure du sauna directement dans un conduit d'évacuation d'air ou dans un conduit situé près du sol et menant au conduit d'évacuation d'air situé dans la partie supérieure du sauna. L'air peut aussi être évacué par dessous la porte de la salle de bain/douche (où se trouve une valve de ventilation), si l'espace entre le sol et la porte est de 100–150 mm.

L'exemple de ventilation illustré fonctionne de manière optimale, si la ventilation est mécanisée.

Si le poêle est installé dans un sauna « clé en

main », suivre les instructions du fabricant concernant la ventilation.

La série de figures comporte des exemples de ventilation du sauna. Voir la figure 4.

2.5. Hygiène du sauna

Pour que les séances de sauna soient agréables, il convient de veiller à l'hygiène de la pièce.

Nous recommandons l'usage de petites serviettes pour s'asseoir, afin que la transpiration ne coule pas sur les bancs. Les serviettes doivent être lavées

après chaque usage. Il est conseillé de prévoir des serviettes séparées aux invités.

Lors du ménage hebdomadaire, il est bon d'aspirer /de balayer le sol du sauna et de le laver avec une serpillière humide.

Au moins tous les six mois, le sauna doit être nettoyé à fond. Les murs, les bancs et le sol du sauna doivent être brossés avec une brosse rugueuse et un produit désinfectant pour sauna.

Enlever la poussière et la saleté du poêle à l'aide d'un chiffon humide.

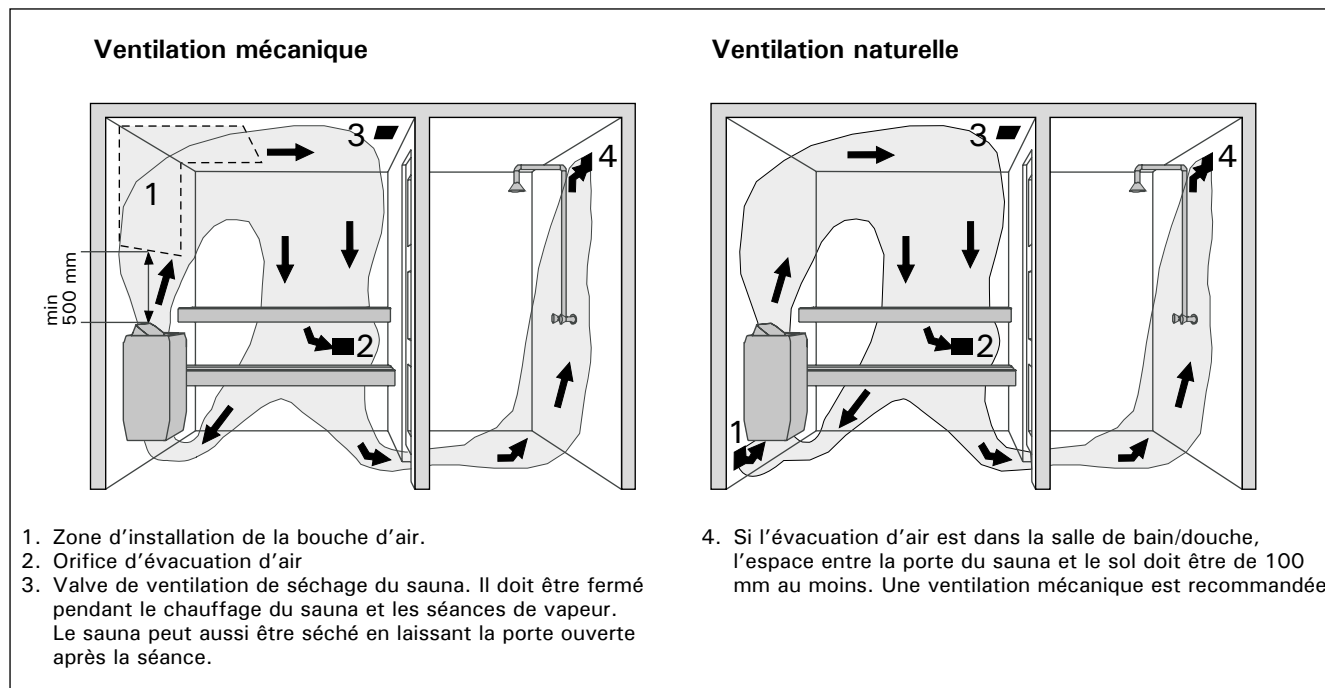


Figure 4. Ventilation du sauna

3. INSTRUCTIONS DE MONTAGE

3.1. Avant l'installation

Avant de se lancer dans l'installation du poêle, bien lire les instructions et vérifier les points suivants :

- La puissance et le type du poêle à installer sont adaptés au sauna en question.

Le volume du sauna ne doit être ni inférieur ni supérieur à celui indiqué dans le tableau 2.

- Les pierres sont-elles de bonne qualité et en quantité suffisante ?
- La tension d'alimentation est-elle adaptée au poêle ?
- Si l'habitation dispose d'un chauffage électrique, son circuit de commande (contacteur) a-t-il besoin d'un relais intermédiaire pour éliminer le potentiel de la fonction de commande ? En effet le poêle transmet une commande sous tension lorsqu'il est allumé.

- L'emplacement du poêle satisfait-il aux exigences de distances de sécurité minimales figurant dans la figure 5 et le tableau 2 ?

Ces valeurs doivent impérativement être respectées pour éviter tout risque d'incendie.

Le sauna ne doit être équipé que d'un seul poêle électrique.

Poêle Modèle et dimensions	Puissance	Sauna			Distances minimum par rapport au poêle					Câble de raccordement	
		Volume	Hauteur		A min.	B min.	C min.	Au plafond	Au sol	400 V 3N~	Fusible
Largeur 410 mm Profondeur 310 mm Hauteur 580 mm Poids 15 kg Pierres/ max. 25 kg	kW	Voir paragraphe 2.3.			Voir fig. 5.					Voir fig. 10. Les mesures s'appliquent uniquement au câble de raccordement (2)!	
		min m ³	max m ³	min mm	*) mm	mm	***) mm	min. mm	min. mm	mm ²	A
V45E	4,5	3	6	1900	35	20	35	1100	150	5 x 1,5	3 x 10
V60E	6,0	5	8	1900	40	30	50	1100	150	5 x 1,5	3 x 10
V80E	8,0	7	12	1900	70	30	60	1100	150	5 x 2,5	3 x 16
										230 V 1N~	
V45E-1	4,5	3	6	1900	35	20	35	1100	150	3 x 2,5	1 x 25
V60E-1	6,0	5	8	1900	40	30	50	1100	150	3 x 4,0	1 x 35
V80E-1	8,0	7	12	1900	70	30	60	1100	150	3 x 6,0	1 x 35

Tableau 2. Données d'installation du poêle VE

- *) entre le côté et le mur ou la plate-forme supérieure
 **) de la surface avant au banc supérieur ou à la rambarde supérieure

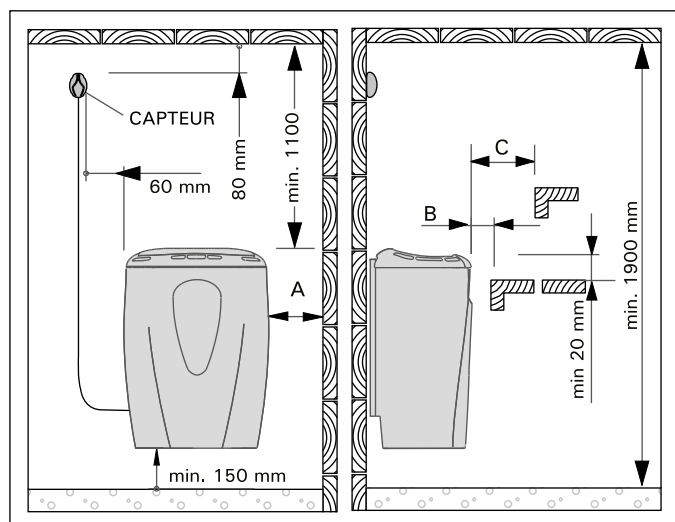


Figure 5. Distances de sécurité du poêle capteur

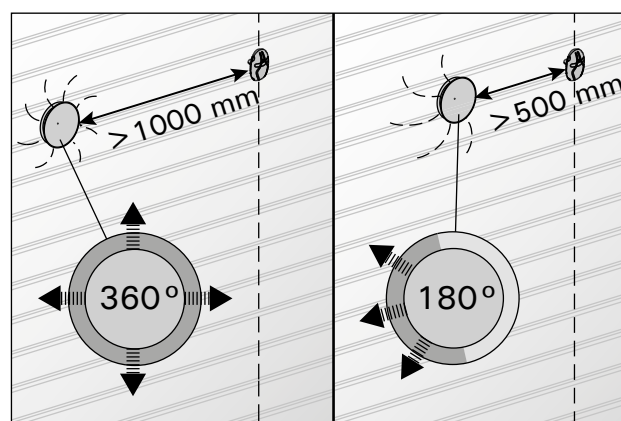


Figure 6. Distance minimale du capteur avec le conduit d'air

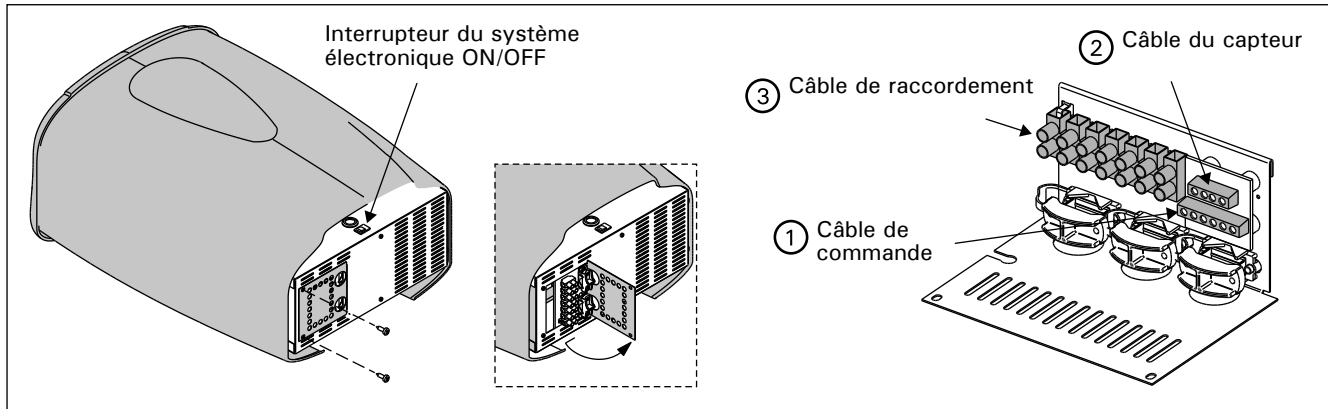


Figure 7. Connexion du câble de raccordement au poêle

3.1.1. Connexion du câble de raccordement au poêle

La connexion du câble de raccordement du poêle s'effectue facilement avant la fixation de ce dernier. Voir figure 7. Les fils du câble du panneau de commande doivent être fixés au connecteur (1) correspondant en fonction de leur couleur.

3.2. Fixation du poêle au mur

La console d'installation du poêle se fixe sur ce dernier. Défaire la vis de blocage de la console d'installation et détacher cette dernière du poêle.

1. À l'aide des vis livrées avec le poêle, fixer la console d'installation du poêle sur le mur en

respectant les distances minimales de sécurité données dans le tableau 2 et la figure 5. Les dimensions pour l'installation de la console sont présentées dans la figure 8.

NB ! La présence derrière le lambris devant recevoir les vis de fixation d'une pièce de renfort, par exemple une planche supplémentaire, serait obligatoire, pour que les vis soient solidement fixées. Mais s'il n'y a pas de planches de renfort derrière le lambris, il est possible de fixer les vis solidement sur le lambris.

2. Soulever le poêle sur la console fixée contre le mur de telle sorte que les crochets de fixation de la partie inférieure de la console s'encastrent

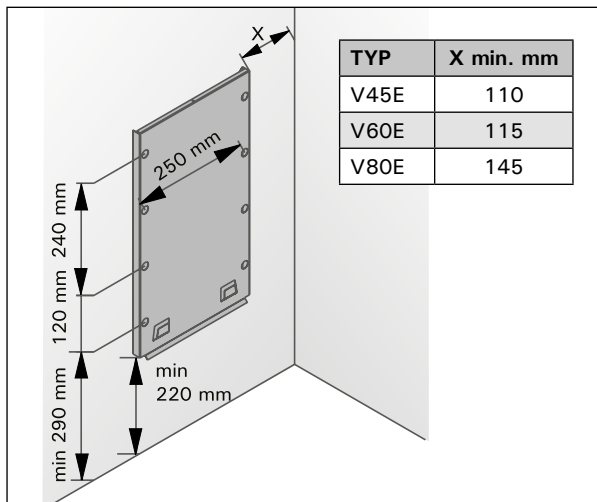


Figure 8. Emplacement du socle de montage

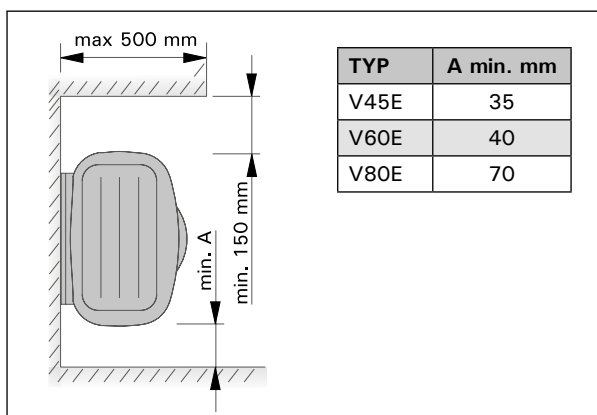


Figure 9. Installation du poêle dans un renforcement

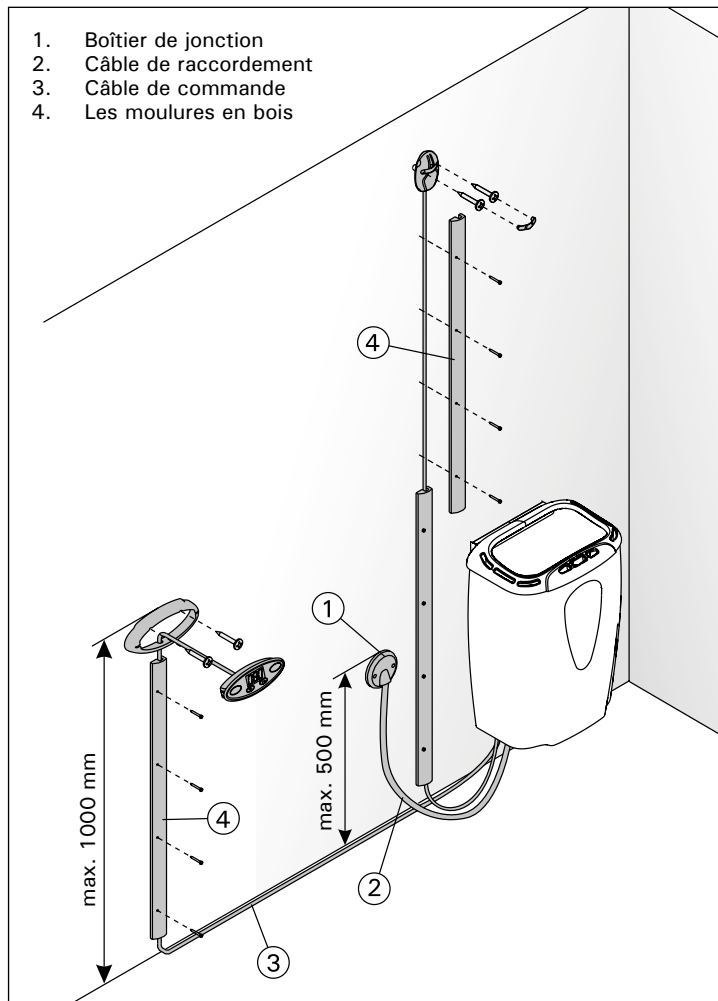


Figure 10. Raccordement du poêle

derrière le bord du châssis du poêle et que la rainure de la partie supérieure du poêle se plaque contre la console d'installation.

- Bloquer le poêle à la hauteur du rebord supérieur contre la console à l'aide de la vis.

3.3. Installation du poêle dans un renforcement

Le poêle peut être installé dans un renforcement à condition que celui-ci ait une hauteur de 1900 mm au minimum. Voir figure 9.

3.4. Monture de sécurité

Si une barre de sécurité est installée autour du poêle, respecter les consignes de distance de sécurité données dans la figure 5 et le table au 2.

3.5. Connexions électriques

Le raccordement du poêle au secteur ne doit être réalisé que par un électricien professionnel et conformément au règlement en vigueur. Voir paragraphe 3.1.1. "Connexion du câble de raccordement au poêle".

La section des fils raccordant le poêle à la commande de chauffage et au témoin lumineux doit être égale à celle du câble d'alimentation du poêle. Le poêle est connecté par un raccordement semi-fixe au boîtier de jonction situé sur le mur du sauna. Voir la figure 10. Le câble de raccordement doit être un câble de type HO7RN-F en caoutchouc ou équivalent.

IMPORTANT! L'usage de câbles isolés en PVC comme câble de raccordement est interdit en raison

de leur fragilisation à la chaleur. Le boîtier de jonction doit être étanche aux éclaboussures et sa hauteur par rapport au sol ne doit pas dépasser 50 cm.

Les câbles de raccordement ou d'installation arrivant dans le sauna ou dans les murs du sauna, à une hauteur supérieure à 100 cm du sol, doivent supporter, en charge, une température de 170 °C au moins (SSJ p.ex.). Les équipements électriques installés à une hauteur supérieure à 100 cm du sol du sauna, doivent être homologués pour une utilisation à température ambiante de 125 °C (marque T125).

Le centre de commande (poêle VE) est équipé, parallèlement aux bornes de secteur, d'une borne (P) (exclure modèle 230 V, 1 N~) permettant le contrôle du chauffage électrique. Voir figure 11.

Le câble de contrôle du chauffage électrique est relié directement au boîtier de jonction du poêle, d'où il continue au moyen d'un câble de raccordement caoutchouté épais vers le connecteur à ligne du poêle.

3.5.1. Installation du capteur de température

Fixer le capteur de température du poêle comme indiqué en figure 5 et 6. Raccorder ensuite le câble du capteur aux bornes du poêle (figure 7) tout en respectant le code couleur.

Remarque ! N'installez pas le capteur de température à moins de 1000 mm. d'un conduit d'air omnidirectionnel ou à moins de 500 mm. d'un conduit d'air dirigé hors du capteur. Voir figure 6. Le flux d'air près d'un tuyau d'air refroidit le capteur, ce qui aboutit à des relevés de température inexacts vers le

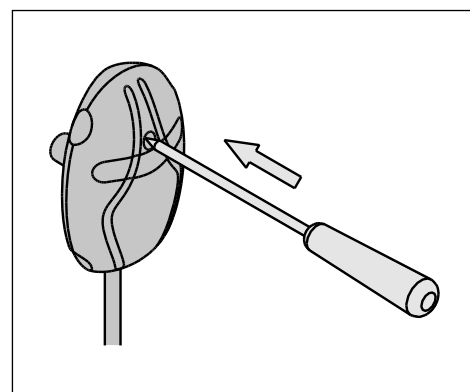
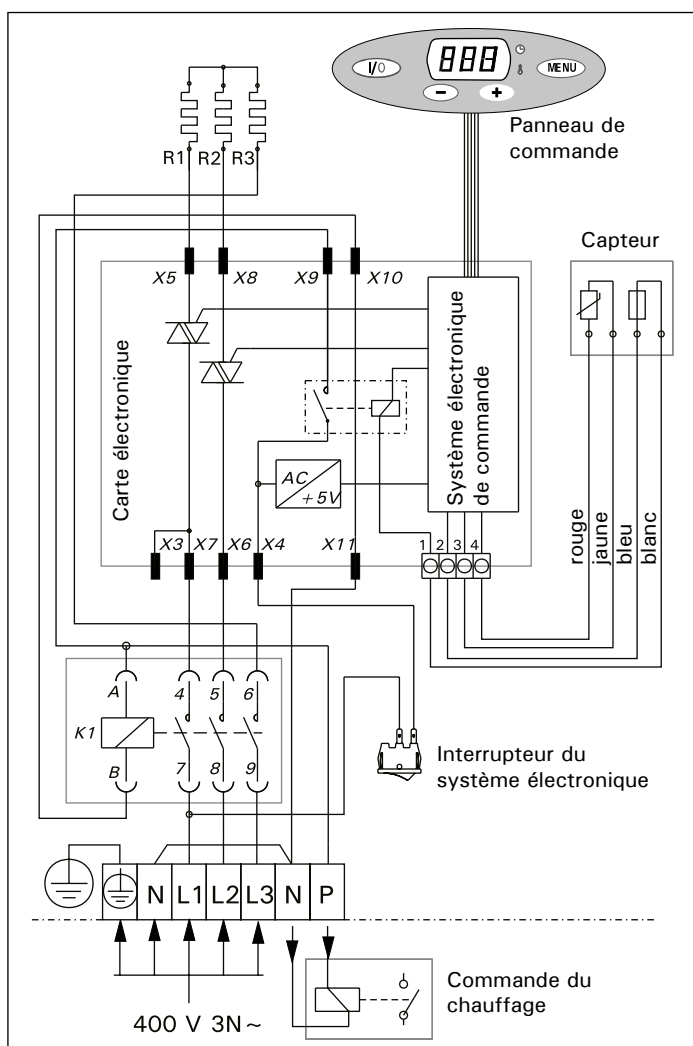


Figure 12. Bouton-poussoir de remise en service de la protection contre la surchauffe

Figure 11. Connexions électriques des poêles VE

centre de contrôle. En conséquence, le poêle risque de surchauffer.

3.5.2. Réinitialisation de la sécurité surchauffe

Le boîtier capteur contient le capteur de température et une sécurité de surchauffe. Si la température dans l'environnement du capteur devient trop élevée, la sécurité de surchauffe coupe l'alimentation du poêle. La réinitialisation de la sécurité de surchauffe est indiquée dans la figure 12.

Remarque ! La raison de l'arrêt doit être déterminé avant d'appuyer sur le bouton.

3.5.3. Installation du panneau de commande

Puisque le panneau de commande présente une faible tension et est étanche aux éclaboussures, il peut être installé n'importe où. Dans le sauna, il doit être installé à la distance de sécurité minimum du poêle et à une hauteur maximum d'un mètre. Il peut être monté sur la barrière de sécurité autour du poêle, sur le mur ou même sur la partie fixe de la plate-forme. Le panneau peut être installé dans la douche ou dans le vestiaire, ou dans l'habitation.

Le panneau sera fourni avec un câble pour données de 3 mètres qui peut être raccourci si nécessaire. Des câbles de 5 et 10 mètres sont aussi disponibles.

Le panneau de commande du poêle VE est fourni avec des moulures en bois permettant de masquer le câble de commandes, une collerette d'installation et deux vis pour fixer le panneau à hauteur adéquate. Il est possible de faire passer le câble de commandes dans le conduit prévu à cet effet dans la structure des parois afin de le masquer ; sinon, il doit être installé sur la surface de la paroi. Voir la figure 10. Le câble de commandes transmet des signaux basse

tension. Le panneau peut donc être installé en toute sécurité sur n'importe quel matériel de base.

Instructions d'installation du panneau de commande du poêle VE :

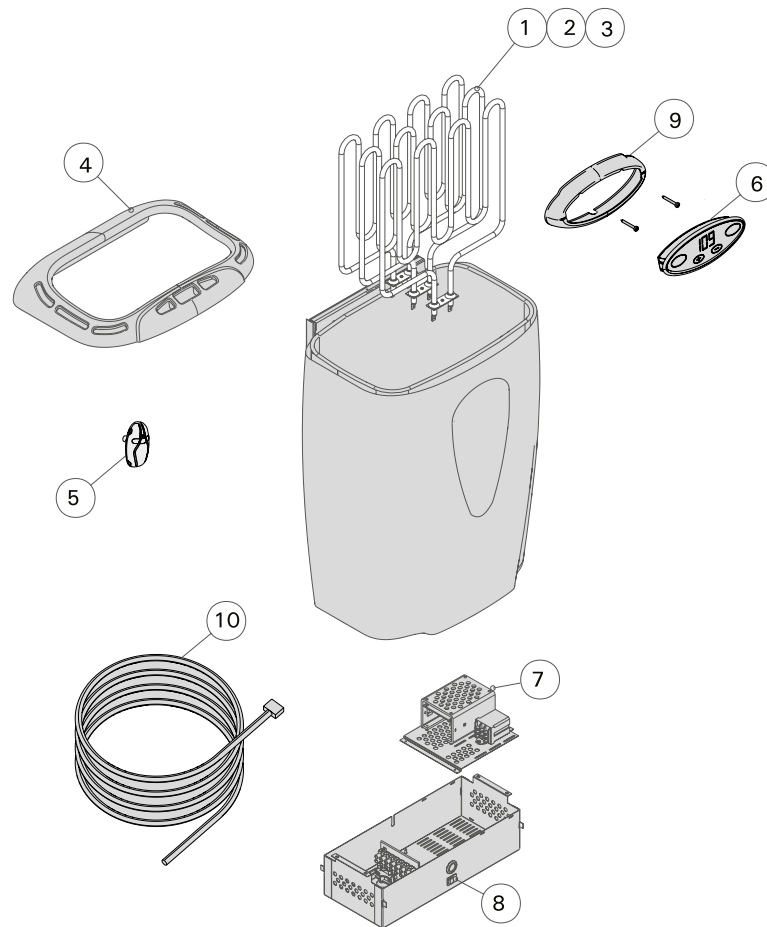
1. La collerette d'installation du panneau de commande doit être installée à un emplacement adéquat de sorte que le câble de commandes puisse la traverser et être relié à un fil via un orifice percé dans la collerette ; le câble reste ensuite entre le socle de fixation et la collerette. Le package contient deux vis permettant de fixer le panneau de commande.
2. Placer le panneau de commande dans la collerette en tirant une section de câble supplémentaire via la collerette. Fixer le panneau dans la collerette d'installation à l'aide de pinces à ressort sur le côté du panneau.
3. Si nécessaire, le câble de commandes peut être protégé à l'aide de bandes de bois (3 pcs).
4. Raccorder l'extrémité libre du câble de données au connecteur correspondant (figure 7: 1). **Il est important de raccorder les fils codés en couleur du câble comme décrit au point 3.1.1.**

3.6. Résistance d'isolation du poêle électrique

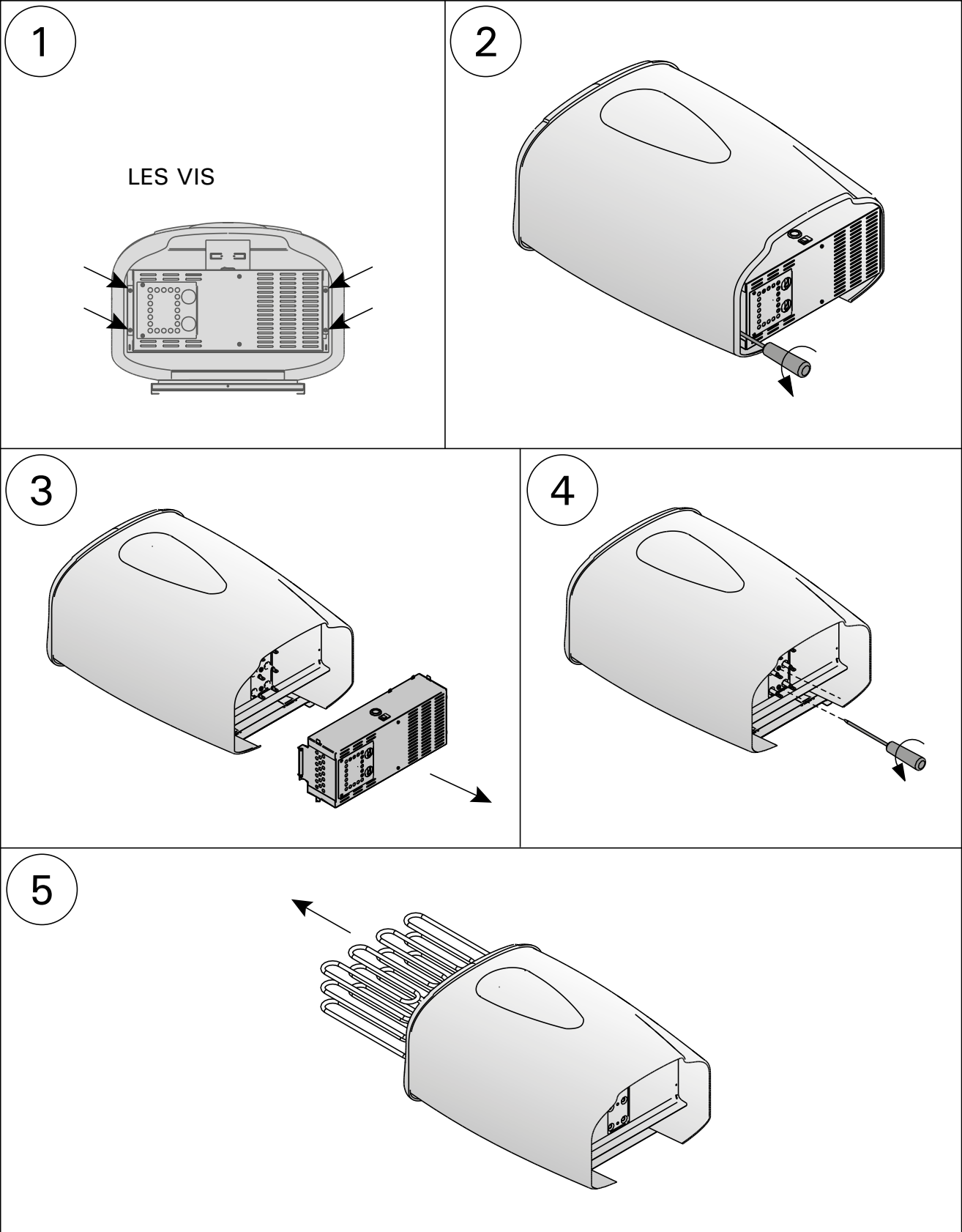
Lors de l'inspection finale des installations électriques, il est possible que la mesure de la résistance d'isolation du poêle révèle une « fuite », due à l'humidité ambiante qui a pu pénétrer dans la matière isolante des résistances de chauffage (pendant le stockage/transport). L'humidité disparaîtra des résistances quand le sauna aura été chauffé deux ou trois fois.

Ne pas raccorder l'alimentation du poêle électrique par le disjoncteur différentiel !

4. PIÈCES DE RECHANGE



			SSTL/EGFF
1.	Résistance 1500 W/230 V	ZSK-690	8260990
2.	Résistance 2000 W/230 V	ZSK-700	8260992
3.	Résistance 2670 W/230 V	ZSK-710	8260993
4.	Dispositif de contrôle de la vapeur	ZSM-40	
5.	Capteur	WX247	
6.	Panneau de commande	ZSME-100-3	
7.	Bloc d'alimentation	ZSM-80T	
8.	Interrupteur du système électronique	ZSK-684	
9.	Collerette d'installation au mur	ZSME-80	
10.	Câble de commandes, 3 m	WX250	8260912
	Câble de commandes, 5 m (en option)	WX251	8260911
	Câble de commandes, 10 m (en option)	WX252	8260910



HARVIA

Harvia Oy
PL12
40951 Muurame
Finland
www.harvia.fi